

# NICE GATE&DOOR

Системы автоматизации, управления и контроля  
въездными и гаражными воротами, а также  
шлагбаумами

Каталог 2016

04.2016



Nice

# УСЛОВНЫЕ ОБОЗНАЧЕНИЯ

**НОВИНКА**

Новинка

**SOLEMYO**

Система Solemyo - автономная работа от энергии солнца

**BLUEBUS**

Технология BlueBUS - подключение аксессуаров двумя проводами

**OPERA**

Система Opera - простое и быстрое программирование

**24В**

Питание двигателя 24В постоянного тока

**230В**

Питание двигателя 230В переменного тока

**380В**

Питание двигателя 380В переменного тока

**NRC**

Nice Radio Connection: технология беспроводного соединения

# КАТАЛОГ GATE&DOOR 2016

4 13	О компании Nice
14 51	Системы для распашных ворот
52 75	Системы для откатных ворот
76 93	Шлагбаумы
94 107	Системы для гаражных и промышленных ворот
108 127	Системы управления
128 145	Аксессуары
146 159	Блоки управления
160 162	Алфавитный указатель



# Nice для Вас!

Всего одного жеста достаточно, чтобы управлять автоматикой для въездных и гаражных ворот, шлагбаумами, роллетами, маркизами, системами сигнализации и освещения: по отдельности, группами или по определенному сценарию.

Беспроводные системы и технология использования солнечной энергии дают возможность установить автоматику где угодно простым и доступным способом.

Только одна компания может удовлетворить все потребности по автоматизации Вашего дома: Nice – это синоним простой интеграции, изысканного дизайна и передовых технологий.



2000  
"International  
Design Gallery"  
Expo 2000

**ADI**

2001  
Best of Category  
"Design for the  
Environment"  
XIX Compasso  
d'Oro



2002  
Permanent  
Collection  
at The Museum  
of Design



1999, 2003,  
2005  
"Intel Design  
Award"



1999, 2003,  
2005  
"ADI Design  
Index"



2005  
"Trophée  
d'Argent"  
Trophée  
du Design  
Batimat



2006  
"Innovation Prize"  
R+T Stuttgart



2007  
"Innovation &  
Design Award"  
LivinLuce

grandesign®

2008  
"Grandesign Etico  
International Award"



# Nice для ворот? Nice для Вас!

## **Простота использования, эстетическое качество и безопасность.**

Системы Nice легко предлагать, потому что их легко устанавливать и использовать – широкий ассортимент объединяет в себе инновационные технологии и современный дизайн:

- 1. технологии для установщика**
- 2. комфорт для пользователя**
- 3. простота для всех**

Удовлетворять потребность в комфорте и душевном спокойствии наиболее изысканным и функциональным образом – отличительная черта Nice.





# Nice – центр новых технологий

Компания Nice инвестирует значительные средства для обеспечения высочайшего уровня качества, который соответствует существующим нормам и стандартам и позволяет постоянно совершенствовать свои продукты.

Ежедневно в лабораториях компании проводятся тесты и испытания оборудования для обеспечения безопасной, надежной и качественной работы, а также длительного срока службы.

Все лаборатории Nice соответствуют стандарту **EN 17025**, в котором прописаны требования к испытательным центрам, а также имеют сертификат по стандарту **ISO 9001**, описывающему требования к системе контроля качества продукции.

Все оборудование компании с отметкой Nice CE соответствует Европейским стандартам и ведущим общепризнанным мировым нормам.

Лаборатории Nice были признаны следующими сертификационными центрами:

- LСIE (Франция)
- IMQ (Италия)
- Cetecom (Германия)
- FCC (США)
- IC (Канада)
- Intertek (Швеция)
- UL (США)



# Создавая мир Nice

Улучшать качество жизни, упрощая повседневные дела.

**Nice** гарантирует полную свободу и безопасность доступа в сочетании с максимальным комфортом и функциональностью. Дизайн изделий никого не оставит равнодушным и позволит использовать возможности Вашего дома на 100%.

## **Nice + FontanaArte: свет – это движение!**

Благодаря приобретению FontanaArte, компания Nice вышла на новый рынок систем освещения. FontanaArte, основанная в далеком 1932 году архитектором Джио Понти, сегодня является одной из тех итальянских компаний, которые внесли существенный вклад в развитие систем освещения как в Италии, так и по всему миру!

**[www.fontanaarte.com](http://www.fontanaarte.com)**

# СОВЕРШЕННАЯ СИСТЕМА С НОВЫМИ ВОЗМОЖНОСТЯМИ



**HI-SPEED,**  
БЫСТРЕЕ, ЧЕМ КОГДА-ЛИБО

**Высокоскоростная автоматика для ворот.**

Идеальное решение, когда необходимо быстро открыть и закрыть проем, обеспечивая минимальное время паузы и максимум безопасности. Универсальность установки, точность и надежность благодаря передовой технологии обнаружения препятствий.

**АКСЕССУАРЫ ERA,**  
ДИЗАЙН И ФУНКЦИОНАЛЬНОСТЬ

Фотоэлементы трех размеров, в том числе в защищенном корпусе и для скрытой установки, полный ассортимент переключателей и считывателей, а также сигнальных ламп гарантируют безопасную и комфортную автоматизацию.



**WIDE,**  
ОСНОВАТЕЛЬНЫЙ И НАДЕЖНЫЙ

Новый шлагбаум с питанием двигателя 24В постоянного тока для автоматизации проездов шириной от 3 до 7 метров, со встроенным блоком управления и возможностью регулирования скорости работы.

**Простой в установке, безопасный в использовании, легкий в управлении.**

**УПАКОВКА NICE**  
ПРАКТИЧНАЯ И ФУНКЦИОНАЛЬНАЯ

Nice оптимизировала и рационализировала использование упаковочных материалов: больше возможностей для практичного хранения и забота об окружающей среде.



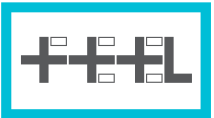
# NICE PEOPLE MAKE NICE THINGS



## TheNicePlace

Новое футуристическое пространство площадью более 3000 м2, расположенное рядом с головным офисом Nice, созданное для встреч, обмена опытом и знаниями. Живое пространство, открытое для новых впечатлений и инициатив, которые отвечают потребностям постоянно растущей компании и отражают ее международный характер.

Это "социальный хаб", который позволяет привлекать людей к происходящим процессам, стимулировать развитие как внутри, так и за пределами компании, получать новые знания, повышать квалификацию и навыки.



## Nice Feel (for everyone everywhere liberty – свобода везде и для всех)

При помощи этого проекта Nice продвигает все виды деятельности, инициативы и изделия, обеспечивающие большую свободу движения, автономности и выразительности лицам, нуждающимся в особом внимании.





## АВТОМАТИКА ДЛЯ РАСПАШНЫХ ВОРОТ

---

Приводы линейного типа	18 21	TOO
	22 25	WINGO
	26 31	TOONA

---

Приводы рычажного типа	32 33	WALKY
	34 35	HOPP
	36 37	HYKE
	38 39	HYPRO

---

Приводы с подземной установкой	40 41	M-FAB
	42 43	BIG-FAB

---

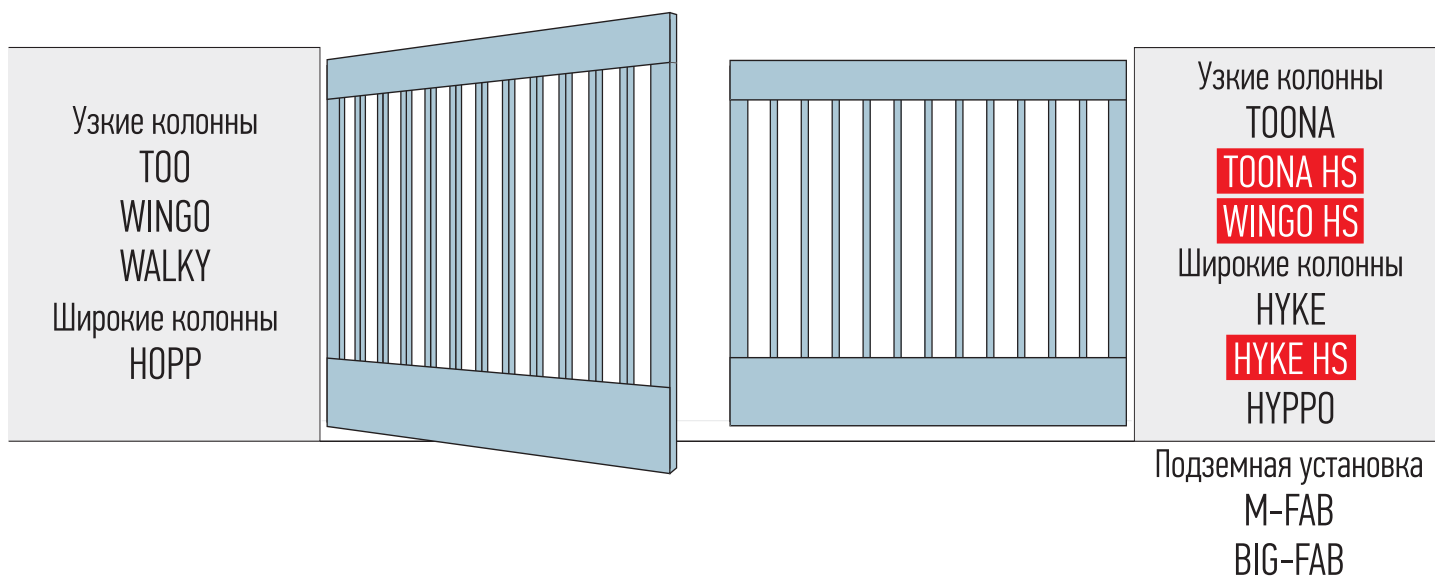
Высокоскоростная работа	46 47	WINGO HS
	48 49	TOONA HS
	50 51	HYKE HS

# РУКОВОДСТВО ПО ВЫБОРУ АВТОМАТИКИ ДЛЯ РАСПАШНЫХ ВОРОТ

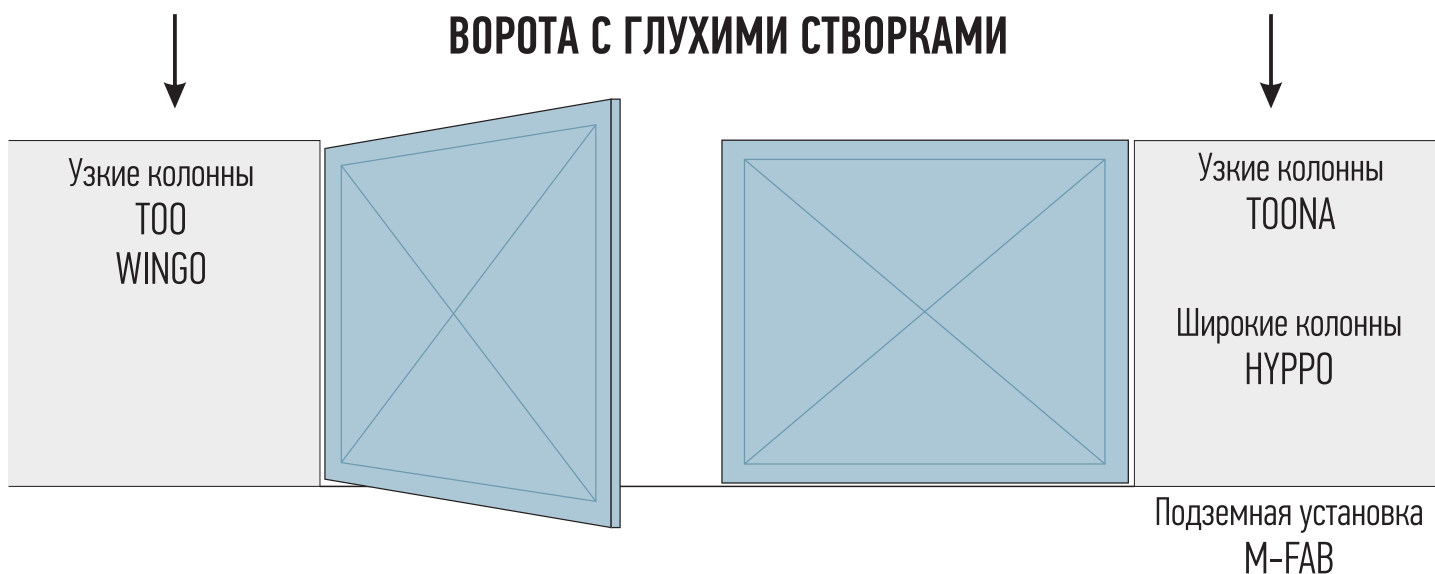
Базовое  
решение

Профессиональное  
решение

## ВОРОТА С РЕШЕТЧАТЫМИ СТВОРКАМИ



## ВОРОТА С ГЛУХИМИ СТВОРКАМИ



230В

ДЛЯ СТВОРОК С ПЛОЩАДЬЮ РЕШЕТЧАТОЙ ЧАСТИ МЕНЕЕ 70% И/ИЛИ МЕСТАХ С ПОВЫШЕННОЙ ВЕТРОВОЙ НАГРУЗКОЙ РЕКОМЕНДУЕТСЯ ПРИМЕНЯТЬ АВТОМАТИКУ С ПИТАЮЩИМ НАПРЯЖЕНИЕМ ДВИГАТЕЛЯ 230В.

24В

В МЕСТАХ С ПОВЫШЕННОЙ ИНТЕНСИВНОСТЬЮ ИСПОЛЬЗОВАНИЯ РЕКОМЕНДУЕТСЯ ПРИМЕНЯТЬ АВТОМАТИКУ С ПИТАЮЩИМ НАПРЯЖЕНИЕМ ДВИГАТЕЛЯ 24В.



<b>TOO</b>	—	для ворот массой до <b>300кг</b> →	<b>TOO3000KLT</b> стр.18
	—	для ворот массой до <b>250кг</b> →	<b>TOO4500KLT</b> стр.20
<b>WINGO</b>	—	<b>серия HI-SPEED</b> для ворот массой до <b>200кг</b> —	<b>WG3524HS</b> стр.46
		—	<b>WINGO2024KCE</b> стр.22
	—	для ворот массой до <b>400кг</b> →	<b>WINGO3524KCE</b> стр.24
	—	для ворот массой до <b>500кг</b> →	<b>WINGO5KCE</b> стр.24
<b>TOONA</b>	—	<b>серия HI-SPEED</b> для ворот массой до <b>400кг</b> →	<b>T05024HS</b> стр.48
		—	<b>T06024HS</b> стр.48
	—	для ворот массой до <b>800кг</b> →	<b>T04016P</b> стр.26
	—	для ворот массой до <b>800кг</b> →	<b>TOONA4016PKLT</b> стр.26
	—	для ворот массой до <b>500кг</b> →	<b>T04024</b> стр.26
	—	для ворот массой до <b>1000кг</b> →	<b>T05016P</b> стр.28
	—	для ворот массой до <b>1000кг</b> →	<b>TOONA5016PKLT</b> стр.28
	—	для ворот массой до <b>500кг</b> →	<b>T05024</b> стр.28
<b>WALKY</b>	—	для ворот массой до <b>180кг</b> →	<b>WALKY1024KCE</b> стр.32
	—	для ворот массой до <b>180кг</b> →	<b>WALKY2024KCE/O</b> стр.32
<b>HOPP</b>	—	для ворот массой до <b>250кг</b> →	<b>H07124</b> стр.34
	—	для ворот массой до <b>250кг</b> →	<b>H07224</b> стр.34
	—	для ворот массой до <b>250кг</b> →	<b>HOPPKCE/O</b> стр.34
<b>HYKE</b>	—	<b>серия HI-SPEED</b> для ворот массой до <b>270кг</b> →	<b>HK7024HS/HK7224HS</b> стр.50
		—	<b>HK7024</b> стр.36
	—	для ворот массой до <b>330кг</b> →	<b>HK7224</b> стр.36
	—	для ворот массой до <b>330кг</b> →	<b>HYKEKCE</b> стр.36
<b>HYPRO</b>	—	для ворот массой до <b>800кг</b> →	<b>HY7005</b> стр.38
<b>M-FAB</b>	—	для ворот массой до <b>600кг</b> →	<b>ME3010</b> стр.40
	—	для ворот массой до <b>600кг</b> →	<b>ME3024</b> стр.40
<b>BIG-FAB</b>	—	для ворот массой до <b>900кг</b> →	<b>BM5024</b> стр.42



Для распашных ворот  
Для откатных ворот  
Шлагбаумы  
Для гаражных и промышленных ворот  
Системы управления и аксессуары

# TOO 3

НОВИНКА

230В

Серия электромеханических приводов линейного типа для распашных ворот со створками шириной до 3м и массой до 300кг. Простое современное решение для дома. Поставляется в комплекте.

### Удобный для установщика:

- Простое и быстрое подключение: установка без использования сварки благодаря новым кронштейнам для крепления;
- Легкий доступ к внутренним узлам, расположенным в верхней части привода;
- Благодаря лаконичному дизайну привод отлично впишется в любое архитектурное решение.

### Функциональный для пользователя:

Возможности блока управления А60/А:

- Функция «Фототест» – каждый маневр совершается только после подтверждения работоспособности всех подключенных устройств безопасности;
- Программирование функций при помощи dip-переключателей;
- Регулировка параметров работы каждого привода.

### Надежный при эксплуатации:

- Прочный корпус из алюминиевого сплава, покрытый полиэфирной краской;
- Шток привода изготовлен из нержавеющей стали;
- Возможность ручной разблокировки привода при отсутствии напряжения.

Рекомендуем использовать фотоэлементы для снижения риска получения травм и повреждений.

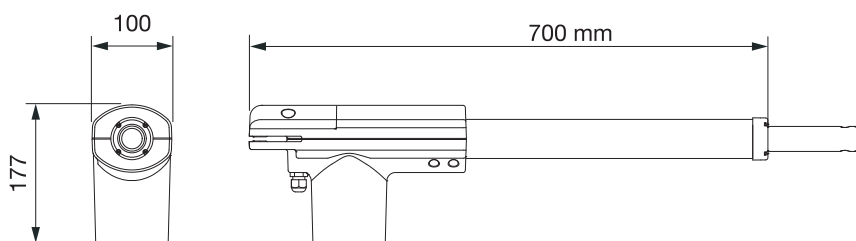
Необходимо использовать совместно с механическими упорами крайних положений створок ворот.



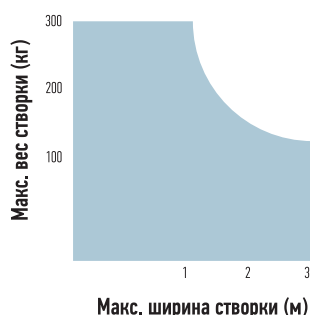
КОД	ОПИСАНИЕ
TOO3000KIT	комплект для распашных ворот: два привода TOO3000, блок управления А60/А, приемник SMXI и два пульта FLO2RE

**ВАЖНО:** Состав комплекта может меняться; всегда обращайтесь к продавцу.

### ГАБАРИТЫ



### ПРЕДЕЛЫ ПРИМЕНЕНИЯ



Форма, высота ворот и сильный ветер могут снизить, в т.ч. значительно, значения, приведенные на графике.

### ТЕХНИЧЕСКИЕ ХАРАКТЕРИСТИКИ

КОД	TOO3000
<b>ЭЛЕКТРИЧЕСКИЕ ХАРАКТЕРИСТИКИ</b>	
ПИТАНИЕ (В пер.тока, 50Гц)	230
ПИТАНИЕ (В пост.тока)	-
НОМИНАЛЬНЫЙ ТОК (А)	1,1
МОЩНОСТЬ (Вт)	250
<b>РАБОЧИЕ ХАРАКТЕРИСТИКИ</b>	
МАКСИМАЛЬНАЯ СКОРОСТЬ (м/с)	0,016
УСИЛИЕ (Н)	300
ИНТЕНСИВНОСТЬ	50%
<b>РАЗМЕРНЫЕ И ОБЩИЕ ХАРАКТЕРИСТИКИ</b>	
КЛАСС ЗАЩИТЫ (IP)	54
РАБОЧАЯ ТЕМП-РА (°C min/max)	-20 ÷ +50
РАЗМЕРЫ (мм)	700x100x177 h
ВЕС (кг)	5,5



# TOO 4

НОВИНКА

230В

Серия электромеханических приводов линейного типа для распашных ворот со створками шириной до 4,5м и массой до 250кг. Простое современное решение для дома. Поставляется в комплекте.

### Удобный для установщика:

- Простое и быстрое подключение: установка без использования сварки благодаря новым кронштейнам для крепления;
- Легкий доступ к внутренним узлам, расположенным в верхней части привода;
- Благодаря лаконичному дизайну привод отлично впишется в любое архитектурное решение.

### Функциональный для пользователя:

Возможности блока управления А60/А:

- Функция «Фототест» – каждый маневр совершается только после подтверждения работоспособности всех подключенных устройств безопасности;
- Программирование функций при помощи dip-переключателей;
- Регулировка параметров работы каждого привода.

### Надежный при эксплуатации:

- Прочный корпус из алюминиевого сплава, покрытый полиэфирной краской;
- Шток привода изготовлен из нержавеющей стали;
- Возможность ручной разблокировки привода при отсутствии напряжения.

Рекомендуем использовать фотоэлементы для снижения риска получения травм и повреждений.

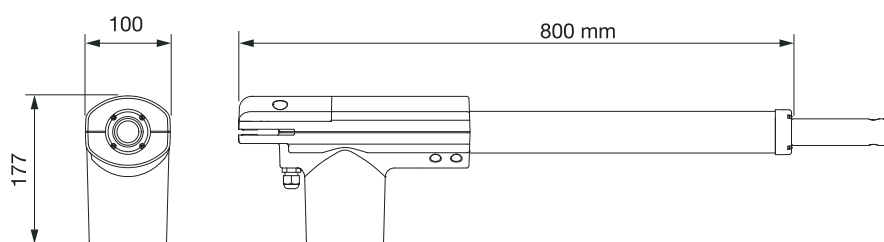
Необходимо использовать совместно с механическими упорами крайних положений створок ворот.



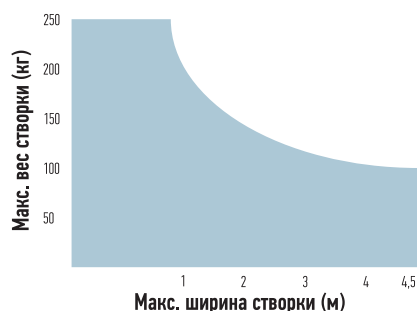
КОД	ОПИСАНИЕ	шт/поддон
TO04500KLT	комплект для распашных ворот: два привода TO04500, блок управления А60/А, приемник SMXI и два пульта FLO2RE	1/6

**ВАЖНО:** Состав комплекта может меняться; всегда обращайтесь к продавцу.

### ГАБАРИТЫ



### ПРЕДЕЛЫ ПРИМЕНЕНИЯ

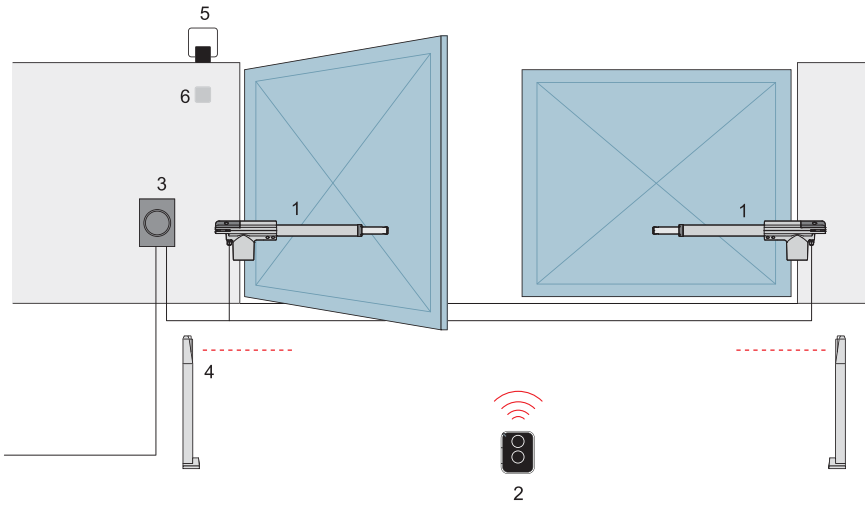


Форма, высота ворот и сильный ветер могут снизить, в т.ч. значительно, значения, приведенные на графике.

### ТЕХНИЧЕСКИЕ ХАРАКТЕРИСТИКИ

КОД	TO04500
<b>ЭЛЕКТРИЧЕСКИЕ ХАРАКТЕРИСТИКИ</b>	
ПИТАНИЕ (В пер.тока, 50Гц)	230
ПИТАНИЕ (В пост.тока)	-
НОМИНАЛЬНЫЙ ТОК (А)	1,1
МОЩНОСТЬ (Вт)	250
<b>РАБОЧИЕ ХАРАКТЕРИСТИКИ</b>	
МАКСИМАЛЬНАЯ СКОРОСТЬ (м/с)	0,016
УСИЛИЕ (Н)	300
ИНТЕНСИВНОСТЬ	50%
<b>РАЗМЕРНЫЕ И ОБЩИЕ ХАРАКТЕРИСТИКИ</b>	
КЛАСС ЗАЩИТЫ (IP)	54
РАБОЧАЯ ТЕМП-РА (°C min/max)	-20 ÷ +50
РАЗМЕРЫ (мм)	800x100x177 h
ВЕС (кг)	6

## ПРИМЕР УСТАНОВКИ



## МАКСИМАЛЬНО ВОЗМОЖНЫЙ КОМПЛЕКТ

1.ПРИВОД ТОО 2.ПУЛЬТ 3.БЛОК УПРАВЛЕНИЯ 4.ФОТОЭЛЕМЕНТЫ  
5.СИГНАЛЬНАЯ ЛАМПА 6.ПЕРЕКЛЮЧАТЕЛЬ С КЛЮЧОМ ИЛИ ЦИФРОВОЙ

## АКСЕССУАРЫ



### PLA10

Вертикальный электромеханический замок 12В (рекомендуется для створок шириной более 3м).



### PLA11

Горизонтальный электромеханический замок 12В (рекомендуется для створок шириной более 3м).

## ТАБЛИЦА ВЫБОРА ДОПОЛНИТЕЛЬНЫХ АКСЕССУАРОВ

ПОЛНЫЙ АССОРТИМЕНТ АКСЕССУАРОВ ПРЕДСТАВЛЕН НА СТРАНИЦАХ 128-145

А60/А страница	РАДИОПРИЕМНИКИ										ПЕРЕКЛЮЧАТЕЛИ										ФОТОЭЛЕМЕНТЫ										ЛАМПЫ																		
	SMXI	SMXS	OXI	OXIT	FLOX2R	FLOX2	FLOX2R	FLOX2	OX2	OX2T	OX4T	SMX2	EDS	EDSB	EDSI	EDSIB	EDSWG	EKS	EKSI	EKSEU	EKSIEU	ETP	ETPB	EPS	EPSB	EPSA	EPSAB	EPM	EPMB	EPMO	EPMOB	ERMA	ERMAB	ERMAO	ERMAOB	EPL	EPLB	EPLO	EPLOB	EPLIO	EPLIOB	EL	EL24	ELB	WLT				
	●	●	●	●	●	●	●	●	●	●	●	●	●	●	●	●	●	●	●	●	●	●	●	●	●	●	●	●	●	●	●	●	●	●	●	●	●	●	●	●	●	●	●	●	●	●	●	●	●
	124-125										136-138										132-135										140-142																		

Для распашных ворот

Для откатных ворот

Шлагбаумы

Для гаражных и промышленных ворот

Системы управления и аксессуары

# WINGO 4

24В SOLEMYO

Серия электромеханических приводов линейного типа для распашных ворот со створками шириной до 2м и массой до 400кг. Лучшее готовое решение, поставляется в комплекте.

#### Удобный для установщика:

- Простой монтаж и удобное подключение электрических соединений;
- Предварительно установленные механические концевые выключатели в положение открыто;
- Возможно использование регулируемых кронштейнов крепления без применения сварки (опция).

#### Функциональный для пользователя:

Возможности блока управления MC424L:

- Плавный старт и остановка;
- Режим частичного открытия для прохода пешехода;
- Амперометрическая технология обнаружения препятствий;
- Solemyo — автономная работа от энергии солнца (опция);
- Резервное питание от аккумуляторной батареи (опция);
- Функция «Фототест» — каждый маневр совершается только после подтверждения работоспособности всех подключенных устройств безопасности;
- Возможность подключения электромеханического замка.

#### Надежный при эксплуатации:

- Прочный корпус из алюминиевого сплава, покрытый полиэстеровой краской;
- Удобный механизм ручной разблокировки привода при отсутствии напряжения.

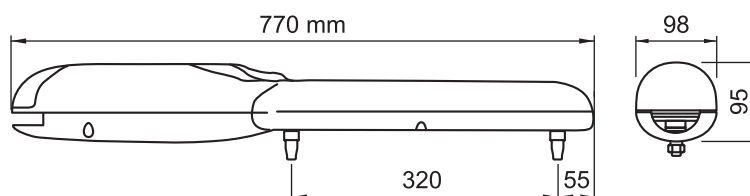
Рекомендуем использовать фотоэлементы для снижения риска получения травм и повреждений.



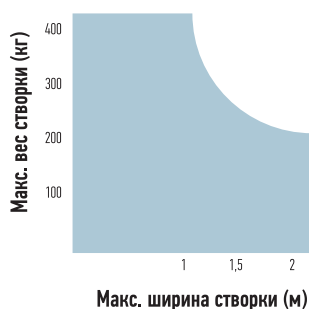
КОД	ОПИСАНИЕ
WINGO2024KCE	комплект для распашных ворот: два привода WG2024, блок управления MC424L, приемник SMXI и два пульта FLO2RE

**ВАЖНО:** Состав комплекта может меняться; всегда обращайтесь к продавцу.

#### ГАБАРИТЫ



#### ПРЕДЕЛЫ ПРИМЕНЕНИЯ



Форма, высота ворот и сильный ветер могут снизить, в т.ч. значительно, значения, приведенные на графике.

#### ТЕХНИЧЕСКИЕ ХАРАКТЕРИСТИКИ

КОД	WG2024 (WG4024)
<b>ЭЛЕКТРИЧЕСКИЕ ХАРАКТЕРИСТИКИ</b>	
ПИТАНИЕ (В пер.тока, 50Гц)	-
ПИТАНИЕ (В пост.тока)	24
НОМИНАЛЬНЫЙ ТОК (А)	3,5
МОЩНОСТЬ (Вт)	85
<b>РАБОЧИЕ ХАРАКТЕРИСТИКИ</b>	
МАКСИМАЛЬНАЯ СКОРОСТЬ (м/с)	0,018
УСИЛИЕ (Н)	1500
ИНТЕНСИВНОСТЬ (%)	50
<b>РАЗМЕРНЫЕ И ОБЩИЕ ХАРАКТЕРИСТИКИ</b>	
КЛАСС ЗАЩИТЫ (IP)	54
РАБОЧАЯ ТЕМП-РА (°C min/max)	-20 ÷ +50
РАЗМЕРЫ (мм)	770x98x95 h
ВЕС (кг)	6



# WINGO 5

230В

24В SOLEMYO

Серия электромеханических приводов линейного типа для распашных ворот со створками шириной до 3.5м и массой до 500кг. Лучшее готовое решение, поставляется в комплекте.

#### Удобный для установщика:

- Простой монтаж и удобное подключение электрических соединений;
- Предварительно установленные механические концевые выключатели в положение открыто;
- Возможно использование регулируемых кронштейнов крепления без применения сварки (опция).

#### Функциональный для пользователя:

- Функция «Фототест» – каждый маневр совершается только после подтверждения работоспособности всех подключенных устройств безопасности;
- Возможность подключения электромеханического замка;
- Режим частичного открытия для прохода пешехода;
- Разъем SM для подключения радиоприемников SMX1, SMXIS, OX1.

Возможности блока управления MC424L (для комплекта WINGO3524KCE):

- Плавный старт и остановка;
- Амперметрическая технология обнаружения препятствий;
- Solemyo – автономная работа от энергии солнца (опция);
- Резервное питание от аккумуляторной батареи (опция).

Возможности блока управления A60/A (для комплекта WINGO5KCE):

- Программирование функций при помощи dip-переключателей;
- Регулировка параметров работы каждого привода.

#### Надежный при эксплуатации:

- Прочный корпус из алюминиевого сплава, покрытый полиэстеровой краской;
- Удобный механизм ручной разблокировки привода при отсутствии напряжения.

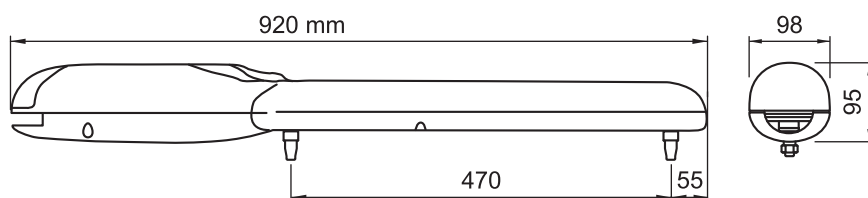
Рекомендуем использовать фотозащиты для снижения риска получения травм и повреждений.



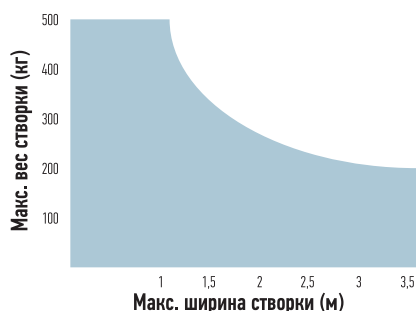
КОД	ОПИСАНИЕ
WINGO3524KCE	комплект для распашных ворот: два привода WG3524, блок управления MC424L, приемник SMX1 и два пульта FLO2RE
WINGO5KCE	комплект для распашных ворот: два привода WG5000, блок управления A60/A

**ВАЖНО:** Состав комплекта может меняться; всегда обращайтесь к продавцу.

#### ГАБАРИТЫ



#### ПРЕДЕЛЫ ПРИМЕНЕНИЯ



Форма, высота ворот и сильный ветер могут снизить, в т.ч. значительно, значения, приведенные на графике. В ветреных местах следует отдавать предпочтения модели 230 В пер.тока.

#### ТЕХНИЧЕСКИЕ ХАРАКТЕРИСТИКИ

КОД	WG5000	WG3524 (WG5024)
<b>ЭЛЕКТРИЧЕСКИЕ ХАРАКТЕРИСТИКИ</b>		
ПИТАНИЕ (В пер.тока, 50Гц)	230	-
ПИТАНИЕ (В пост.тока)	-	24
НОМИНАЛЬНЫЙ ТОК (А)	1.5	3.5
МОЩНОСТЬ (Вт)	200	85
<b>РАБОЧИЕ ХАРАКТЕРИСТИКИ</b>		
МАКСИМАЛЬНАЯ СКОРОСТЬ (м/с)	0.016	0.018
УСИЛИЕ (Н)		1500
ИНТЕНСИВНОСТЬ (%)		50
<b>РАЗМЕРНЫЕ И ОБЩИЕ ХАРАКТЕРИСТИКИ</b>		
КЛАСС ЗАЩИТЫ (IP)		44
РАБОЧАЯ ТЕМП-РА (°C min/max)		-20 ÷ +50
РАЗМЕРЫ (мм)		920x98x95 h
ВЕС (кг)		6





# TOONA 4

230В

24В

BLUEBUS

OPERA

SOLEMYO

Серия электромеханических приводов линейного типа для распашных ворот со створками шириной до 3м и массой до 500кг (Т04024) и 800кг (Т04016Р). Профессиональное решение для автоматизации распашных ворот. Лучший показатель тягового усилия на рынке – 3200Н.

## Удобный для установщика:

- Простой монтаж и удобное подключение электрических соединений;
- Возможность установки для открывания створок как внутрь, так и наружу;
- Два встроенных концевых микровыключателя для положений открыто/закрыто (только для Т04016Р);
- Благодаря технологии BlueBUS устройства управления и безопасности подключаются к блоку управления всего двумя проводами без соблюдения полярности (только с блоком управления МС824Н для Т04024);
- Орега – простое и быстрое программирование (только с блоком управления МС824Н для Т04024).

## Функциональный для пользователя:

- Новый современный дизайн;
- Solemyo – автономная работа от энергии солнца (опция, только с блоком управления МС824Н для Т04024);
- Резервное питание от аккумуляторной батареи (опция, только с блоком управления МС824Н для Т04024);
- Функция «Фототест» – каждый маневр совершается только после подтверждения работоспособности всех подключенных устройств безопасности;

## Надежный при эксплуатации:

- Повышенная устойчивость корпуса к атмосферным воздействиям;
- Высокая степень безопасности обеспечивается наличием энкодера в двигателе (в версии 24В пост.тока);
- Внутренние подвижные элементы выполнены из стали, легких сплавов и технополимеров;
- Повышенное передаточное отношение червячной пары гарантирует плавность хода створки;
- Усовершенствованная задняя часть для надежного крепления привода;
- Прочный механизм разблокировки металлическим ключом.

## Рекомендуемые блоки управления:

Для версии 230В – А02, А60/А, А700F (стр.150–152);  
Для версии 24В – МС824Н (стр.148).

Рекомендуем использовать фотоэлементы для снижения риска получения травм и повреждений.

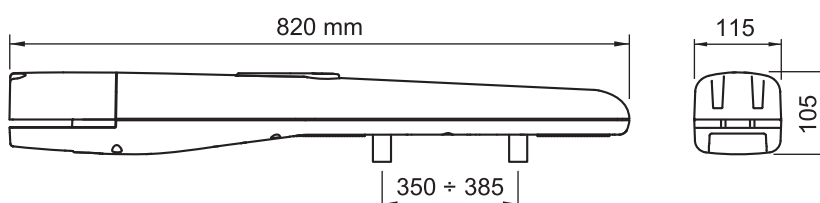
Устройство OVIEW в системе Орега позволяет более точно настроить параметры блока управления и активировать дополнительные функции, недоступные при стандартной настройке.



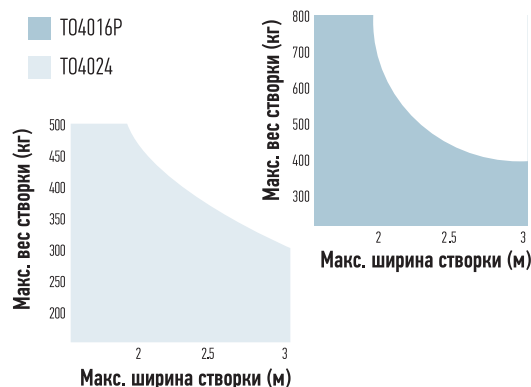
КОД	ОПИСАНИЕ
Т04016Р	самоблокирующийся привод, 230В пер.тока, с концевыми выключателями положений открыто и закрыто. Усилие 3200Н
Т04024	самоблокирующийся привод, 24В пост.тока, с магнитным энкодером и механическим упором положения открыто.
Т00НА4016РКЛТ	комплект для распашных ворот: два привода Т04016Р, блок управления А60/А

**ВАЖНО:** Состав комплекта может меняться; всегда обращайтесь к продавцу.

## ГАБАРИТЫ



## ПРЕДЕЛЫ ПРИМЕНЕНИЯ

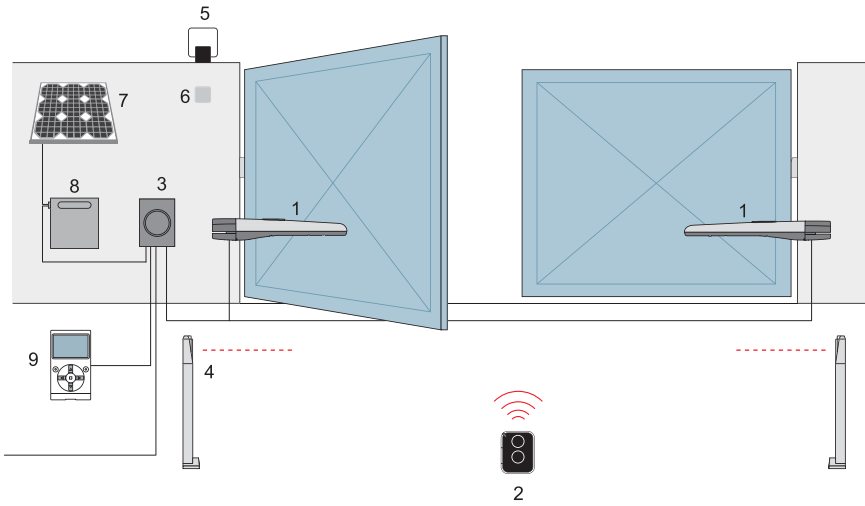


Форма, высота ворот и сильный ветер могут снизить, в т.ч. значительно, значения, приведенные на графике. В ветренных местах следует отдавать предпочтения модели 230 В пер.тока.

## ТЕХНИЧЕСКИЕ ХАРАКТЕРИСТИКИ

КОД	Т04016Р	Т04024
<b>ЭЛЕКТРИЧЕСКИЕ ХАРАКТЕРИСТИКИ</b>		
ПИТАНИЕ (В пер.тока, 50Гц)	230	-
ПИТАНИЕ (В пост.тока)	-	24
НОМИНАЛЬНЫЙ ТОК (А)	1.7	5
МОЩНОСТЬ (Вт)	385	120
<b>РАБОЧИЕ ХАРАКТЕРИСТИКИ</b>		
МАКСИМАЛЬНАЯ СКОРОСТЬ (м/с)	0.013	0.016
УСИЛИЕ (Н)	3200	1800
ИНТЕНСИВНОСТЬ (%)	50	100
<b>РАЗМЕРНЫЕ И ОБЩИЕ ХАРАКТЕРИСТИКИ</b>		
КЛАСС ЗАЩИТЫ (IP)	44	
РАБОЧАЯ ТЕМП-РА (°C min/max)	-20 ÷ +50	
РАЗМЕРЫ (мм)	820x115x105 h	
ВЕС (кг)	6	

## ПРИМЕР УСТАНОВКИ



## МАКСИМАЛЬНО ВОЗМОЖНЫЙ КОМПЛЕКТ

1. ПРИВОД ТООНА
2. ПУЛЬТ
3. БЛОК УПРАВЛЕНИЯ
4. ФОТОЭЛЕМЕНТЫ
5. СИГНАЛЬНАЯ ЛАМПА
6. ПЕРЕКЛЮЧАТЕЛЬ С КЛЮЧОМ ИЛИ ЦИФРОВОЙ
7. СОЛНЕЧНАЯ ПАНЕЛЬ SUP\*
8. БЛОК АККУМУЛЯТОРНЫХ БАТАРЕЙ PSY24\*
9. МНОГОФУНКЦИОНАЛЬНОЕ УСТРОЙСТВО O-VIEW\*

\*ДОПОЛНИТЕЛЬНОЕ ПОДКЛЮЧЕНИЕ К СИСТЕМАМ SOLEMYO И OPERA.

### СИСТЕМА SOLEMYO



Комплект солнечных батарей Solemyo для электропитания автоматических въездных, гаражных ворот и шлагбаумов, удаленных от сетей электроснабжения, без затрат на дорогостоящие работы по их прокладке.

### СИСТЕМА OPERA



Инновационная система Opera позволяет управлять, программировать и контролировать устройства автоматизации, в том числе дистанционно, простым и надежным способом, существенно экономя время.

## АКСЕССУАРЫ

Полная взаимозаменяемость с серией Moby: те же установочные размеры и кронштейны крепления



**PLA6**  
Задний кронштейн длиной 250мм.



**PLA14**  
Задний регулируемый кронштейн.



**PLA15**  
Передний регулируемый кронштейн.



**PLA10**  
Вертикальный электромеханический замок 12В (рекомендуется для створок шириной более 3м).



**PLA11**  
Горизонтальный электромеханический замок 12В (рекомендуется для створок шириной более 3м).



**PLA13**  
Механические упоры крайних положений.



**PS324**  
Аккумуляторная батарея со встроенным зарядным устройством (только для версии 24В пост.тока).

## ТАБЛИЦА ВЫБОРА ДОПОЛНИТЕЛЬНЫХ АКСЕССУАРОВ

ПОЛНЫЙ АССОРТИМЕНТ АКСЕССУАРОВ ПРЕДСТАВЛЕН НА СТРАНИЦАХ 128-145

	РАДИОПРИЕМНИКИ										ПЕРЕКЛЮЧАТЕЛИ										ФОТОЭЛЕМЕНТЫ										ЛАМПЫ																				
	SMX1	SMX5	OX1	OX1T	FLOX2R	FLOX2	FLOX2R	FLOX2	OX2	OX2T	OX4T	SMX2	EDS	EDSB	EDSI	EDSIB	EDSWG	EKS	EKSI	EKSEU	EKSIEU	ETP	ETPB	EPS	EPSB	EPSA	EPSAB	EPM	EPMB	EPMO	EPMOB	ERMA	ERMAV	ERMAO	ERMAOB	EPL	EPLB	EPLD	EPLD	EPLD	EPLD	EL	EL24	ELB	WLT						
A02																																																			
A60/A	●	●	●	●	●	●	●	●	●	●	●	●	●	●	●	●	●	●	●	●	●	●	●	●	●	●	●	●	●	●	●	●	●	●	●	●	●	●	●	●	●	●	●	●	●	●	●	●	●		
A700F																																																			
MC824H	●	●	●	●	●	●	●	●	●	●	●	●	●	●	●	●	●	●	●	●	●	●	●	●	●	●	●	●	●	●	●	●	●	●	●	●	●	●	●	●	●	●	●	●	●	●	●	●	●	●	●
страница	124-125										136-138										132-135										140-142																				

# TOONA 5

230В

24В

BLUEBUS

OPERA

SOLEMYO

Серия электромеханических приводов линейного типа для распашных ворот со створками шириной до 3м и массой до 500кг (T05024) и 1000кг (T05016P). Профессиональное решение для автоматизации распашных ворот. Лучший показатель тягового усилия на рынке – 3200Н.

## Удобный для установщика:

- Простой монтаж и удобное подключение электрических соединений;
- Возможность установки для открывания створок как внутрь, так и наружу;
- Два встроенных концевых микровыключателя для положений открыто/закрыто (только для T05016P);
- Благодаря технологии BlueBUS устройства управления и безопасности подключаются к блоку управления всего двумя проводами без соблюдения полярности (только с блоком управления MC824H для T05024);
- Орега – простое и быстрое программирование (только с блоком управления MC824H для T05024).

## Функциональный для пользователя:

- Новый современный дизайн;
- Solemyo – автономная работа от энергии солнца (опция, только с блоком управления MC824H для T04024);
- Резервное питание от аккумуляторной батареи (опция, только с блоком управления MC824H для T04024);
- Функция «Фототест» – каждый маневр совершается только после подтверждения работоспособности всех подключенных устройств безопасности;

## Надежный при эксплуатации:

- Повышенная устойчивость корпуса к атмосферным воздействиям;
- Высокая степень безопасности обеспечивается наличием энкодера в двигателе (в версии 24В пост.тока);
- Внутренние подвижные элементы выполнены из стали, легких сплавов и технополимеров;
- Повышенное передаточное отношение червячной пары гарантирует плавность хода створки;
- Усовершенствованная задняя часть для надежного крепления привода;
- Прочный механизм разблокировки металлическим ключом.

## Рекомендуемые блоки управления:

Для версии 230В – A02, A60/A, A700F (стр.150–152);  
Для версии 24В – MC824H (стр.148).

Рекомендуем использовать фотоэлементы для снижения риска получения травм и повреждений.

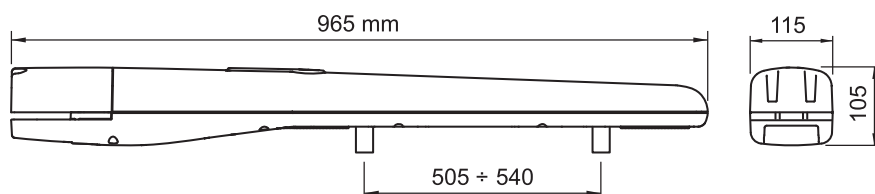
Устройство OVIEW в системе Орега позволяет более точно настроить параметры блока управления и активировать дополнительные функции, недоступные при стандартной настройке.



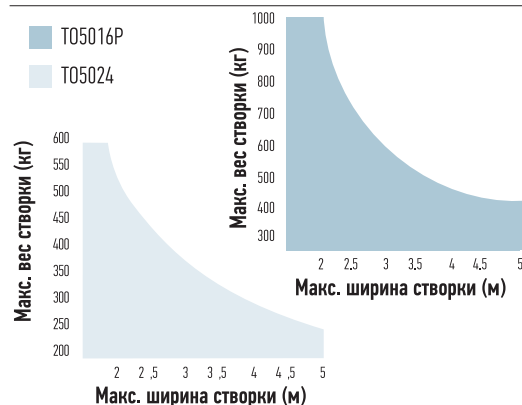
КОД	ОПИСАНИЕ
T05016P	самоблокирующийся привод, 230В пер.тока, с концевыми выключателями положений открыто и закрыто. Усилие 3200Н
T05024	самоблокирующийся привод, 24В пост.тока, с магнитным энкодером и механическим упором положения открыто.
TOONA5016PKLT	комплект для распашных ворот: два привода T04016P, блок управления A60/A

**ВАЖНО:** Состав комплекта может меняться; всегда обращайтесь к продавцу.

## ГАБАРИТЫ



## ПРЕДЕЛЫ ПРИМЕНЕНИЯ



Форма, высота ворот и сильный ветер могут снизить, в т.ч. значительно, значения, приведенные на графике. В ветренных местах следует отдавать предпочтения модели 230 В пер.тока.

## ТЕХНИЧЕСКИЕ ХАРАКТЕРИСТИКИ

КОД	T05016P	T05024
<b>ЭЛЕКТРИЧЕСКИЕ ХАРАКТЕРИСТИКИ</b>		
ПИТАНИЕ (В пер.тока, 50Гц)	230	-
ПИТАНИЕ (В пост.тока)	-	24
НОМИНАЛЬНЫЙ ТОК (А)	1.7	5
МОЩНОСТЬ (Вт)	385	120
<b>РАБОЧИЕ ХАРАКТЕРИСТИКИ</b>		
МАКСИМАЛЬНАЯ СКОРОСТЬ (м/с)	0.013	0.016
УСИЛИЕ (Н)	3200	1800
ИНТЕНСИВНОСТЬ (%)	50	100
<b>РАЗМЕРНЫЕ И ОБЩИЕ ХАРАКТЕРИСТИКИ</b>		
КЛАСС ЗАЩИТЫ (IP)	44	
РАБОЧАЯ ТЕМП-РА (°C min/max)	-20 ÷ +50	
РАЗМЕРЫ (мм)	965x115x105 h	
ВЕС (кг)	7	



# TOONA 7

24В BLUEBUS OPERA SOLEMYO

Электромеханический привод линейного типа для распашных ворот со створками шириной до 7м и массой до 1700кг. Уникальный привод для уникальных ворот.

#### Удобный для установщика:

- Простой монтаж и удобное подключение электрических соединений;
- Возможность установки для открывания створок как внутрь, так и наружу;
- Два встроенных механических упора положений открыто/закрыто;
- Благодаря технологии BlueBUS устройства управления и безопасности подключаются к блоку управления всего двумя проводами без соблюдения полярности;
- Opera — простое и быстрое программирование.

#### Функциональный для пользователя:

Возможности блока управления MC824H

- Плавный старт и остановка;
- Двойная технология обнаружения препятствий;
- Solemyo — автономная работа от энергии солнца (опция);
- Резервное питание от аккумуляторной батареи (опция);
- Режим частичного открытия для прохода пешехода;
- Функция «Фототест» - каждый маневр совершается только после подтверждения работоспособности всех подключенных устройств безопасности.

#### Надежный при эксплуатации:

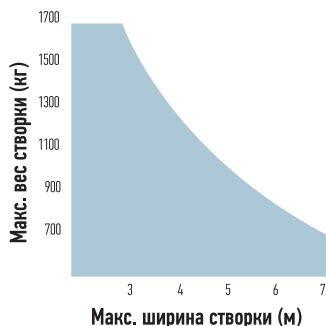
- Повышенная устойчивость корпуса к атмосферным воздействиям;
- Высокая степень безопасности обеспечивается наличием энкодера в двигателе;
- Комфортное использование благодаря бесшумной работе привода;
- Внутренние подвижные элементы выполнены из стали, легких сплавов и технополимеров;
- Повышенное передаточное отношение червячной пары гарантирует плавность хода створки;
- Усовершенствованная задняя часть для надежного крепления привода;
- Прочный механизм разблокировки металлическим ключом.

Рекомендуемый блок управления — MC824H (стр.148).

Рекомендуем использовать фотоэлементы для снижения риска получения травм и повреждений.

Устройство OVIEW в системе Opera позволяет более точно настроить параметры блока управления и активировать дополнительные функции, недоступные при стандартной настройке.

## ПРЕДЕЛЫ ПРИМЕНЕНИЯ



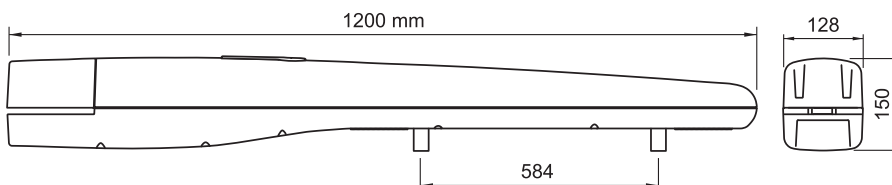
Форма, высота ворот и сильный ветер могут снизить, в т.ч. значительно, значения, приведенные на графике.



КОД ОПИСАНИЕ

**TO7024** самоблокирующийся привод, 24В пост.тока, с магнитным энкодером и механическим упором положений открыто и закрыто.

## ГАБАРИТЫ



## ТЕХНИЧЕСКИЕ ХАРАКТЕРИСТИКИ

КОД	TO7024
<b>ЭЛЕКТРИЧЕСКИЕ ХАРАКТЕРИСТИКИ</b>	
ПИТАНИЕ (В пер.тока, 50Гц)	-
ПИТАНИЕ ДВИГАТЕЛЯ (В пост.тока)	24
НОМИНАЛЬНЫЙ ТОК (А)	5
МОЩНОСТЬ (Вт)	120
<b>РАБОЧИЕ ХАРАКТЕРИСТИКИ</b>	
МАКСИМАЛЬНАЯ СКОРОСТЬ (м/с)	0.013
УСИЛИЕ (Н)	2700
ИНТЕНСИВНОСТЬ (%)	60
<b>РАЗМЕРНЫЕ И ОБЩИЕ ХАРАКТЕРИСТИКИ</b>	
КЛАСС ЗАЩИТЫ (IP)	44
РАБОЧАЯ ТЕМП-РА (°C min/max)	-20 ÷ +50
РАЗМЕРЫ (мм)	1200x128x150 h
ВЕС (кг)	15



# WALKY

24В BLUEBUS OPERA SOLEMYO

Ультракомпактный электромеханический привод рычажного типа для автоматизации калиток и распашных ворот со створками шириной до 1.8м и массой до 180кг. Большие возможности при малом размере.

## Удобный для установщика:

- Встроенный блок управления;
- Программирование функций всего 3 кнопками;
- Регулируемый по длине рычаг позволяет осуществить монтаж привода в ограниченном пространстве;
- Возможность установки светодиодной лампы на корпусе привода (опция);
- Автоматический поиск крайних положений;
- Благодаря технологии BlueBUS устройства управления и безопасности подключаются к блоку управления всего двумя проводами без соблюдения полярности;
- Орега — простое и быстрое программирование;
- Solemyo — автономная работа от энергии солнца (опция);
- Разъем SM для подключения радиоприемников SMX1, SMXIS, OXI;
- Индикация возможной неисправности на блоке управления и с помощью сигнальной лампы.

## Функциональный для пользователя:

- Амперметрическая технология обнаружения препятствий;
- Режим частичного открытия для прохода пешехода;
- Плавный старт и остановка;
- Резервное питание от аккумуляторной батареи PS424 (опция).

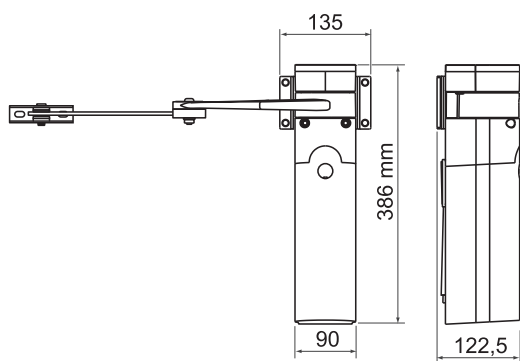
## Надежный при эксплуатации:

- Для открытия створки на 90° приводу требуется всего 7 секунд;
- Удобная разблокировка привода для управления воротами вручную;
- Комфортное использование благодаря бесшумной работе.

Рекомендуем использовать фотозлементы для снижения риска получения травм и повреждений.

Устройство OVIEW в системе Орега позволяет более точно настроить параметры блока управления и активировать дополнительные функции, недоступные при стандартной настройке.

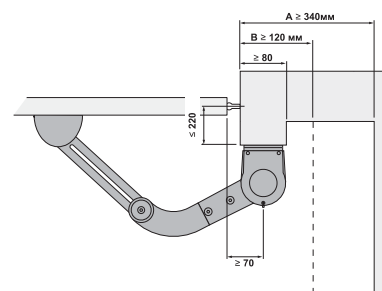
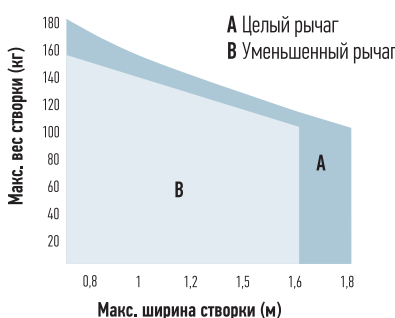
## ГАБАРИТЫ



КОД	ОПИСАНИЕ
WALKY1024KCE	комплект для автоматизации калитки: привод WL1024C с блоком управления, приемник OXI, пульт ON2E
WALKY2024KCE/O	комплект для распашных ворот: два привода WL1024C и WL1024, приемник OXI

**ВАЖНО:** Состав комплекта может меняться; всегда обращайтесь к продавцу.

## ПРЕДЕЛЫ ПРИМЕНЕНИЯ



Форма, высота ворот и сильный ветер могут снизить, в т.ч. значительно, значения, приведенные на графике.

## ТЕХНИЧЕСКИЕ ХАРАКТЕРИСТИКИ

КОД	WALKY1024C	WALKY1024
<b>ЭЛЕКТРИЧЕСКИЕ ХАРАКТЕРИСТИКИ</b>		
ПИТАНИЕ (В пер.тока, 50Гц)	230	-
ПИТАНИЕ (В пост.тока)	-	24
НОМИНАЛЬНЫЙ ТОК (А)	0.8	2
МОЩНОСТЬ (Вт)	120	30
<b>РАБОЧИЕ ХАРАКТЕРИСТИКИ</b>		
МАКСИМАЛЬНАЯ СКОРОСТЬ (об/мин)		2.2
КРУТЯЩИЙ МОМЕНТ (Нм)		120
ИНТЕНСИВНОСТЬ (циклов/час)		50
<b>РАЗМЕРНЫЕ И ОБЩИЕ ХАРАКТЕРИСТИКИ</b>		
КЛАСС ЗАЩИТЫ (IP)		44
РАБОЧАЯ ТЕМП-РА (°C min/max)		-20 ÷ +50
РАЗМЕРЫ (мм)		90x125x385 h
ВЕС (кг)	4.8	4.3





# НОРР

24В

BLUEBUS

OPERA

SOLEMYO

**Электромеханический привод рычажного типа для автоматизации распашных ворот со створками шириной до 2.4м и массой до 250кг.** Интенсивное использование с новыми возможностями.

## Удобный для установщика:

- Встроенный блок управления;
- Программирование функций всего 3 кнопками;
- Простой монтаж благодаря съемному кронштейну крепления привода;
- Микрометрическая настройка встроенных концевых выключателей;
- Автоматический поиск крайних положений;
- Благодаря технологии BlueBUS устройства управления и безопасности подключаются к блоку управления всего двумя проводами без соблюдения полярности;
- Opera — простое и быстрое программирование;
- Solemyo — автономная работа от энергии солнца (опция);
- Разъем SM для подключения радиоприемников SMXI, SMXIS, OXI;
- Индикация возможной неисправности на блоке управления и с помощью сигнальной лампы.

## Функциональный для пользователя:

- Амперметрическая технология обнаружения препятствий;
- Режим частичного открытия для прохода пешехода;
- Плавный старт и остановка;
- Резервное питание от аккумуляторной батареи PS124 (опция).

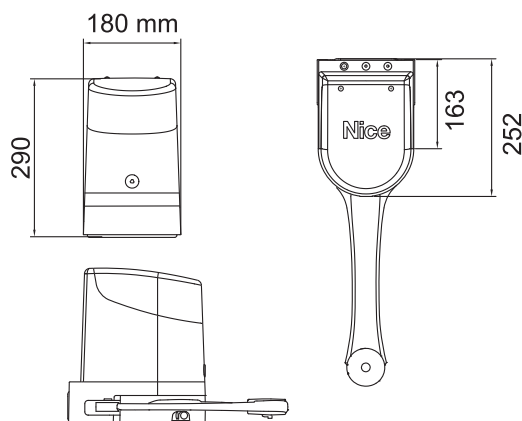
## Надежный при эксплуатации:

- Компактное основание корпуса выполнено из литого алюминия;
- Удобная разблокировка привода для управления воротами вручную;
- Возможность реализации внешней разблокировки (опция).

**Рекомендуем использовать фотозлементы для снижения риска получения травм и повреждений.**

Устройство OVIEW в системе Opera позволяет более точно настроить параметры блока управления и активировать дополнительные функции, недоступные при стандартной настройке.

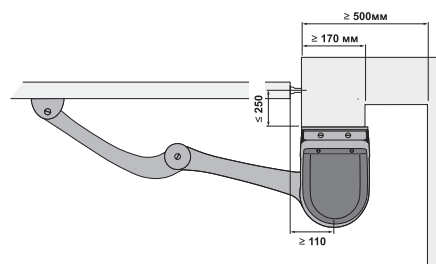
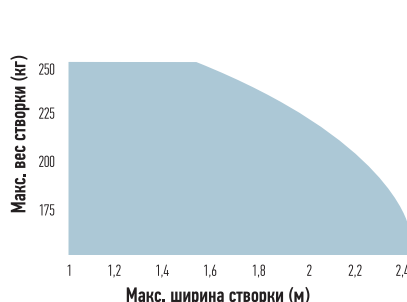
## ГАБАРИТЫ



КОД	ОПИСАНИЕ
<b>Н07124</b>	самоблокирующийся привод, 24В пост.тока, со встроенным блоком управления
<b>Н07224</b>	самоблокирующийся привод, 24В пост.тока, без блока управления
<b>НОРРКСЕ/О</b>	комплект для распашных ворот: два привода Н07124 и Н07224, приемник OXI

**ВАЖНО:** Состав комплекта может меняться; всегда обращайтесь к продавцу.

## ПРЕДЕЛЫ ПРИМЕНЕНИЯ



Форма, высота ворот и сильный ветер могут снизить, в т.ч. значительно, значения, приведенные на графике.

## ТЕХНИЧЕСКИЕ ХАРАКТЕРИСТИКИ

КОД	Н07124	Н07224
<b>ЭЛЕКТРИЧЕСКИЕ ХАРАКТЕРИСТИКИ</b>		
ПИТАНИЕ (В пер.тока, 50Гц)	230	-
ПИТАНИЕ (В пост.тока)	-	24
НОМИНАЛЬНЫЙ ТОК (А)	1.3	4
МОЩНОСТЬ (Вт)	280	100
<b>РАБОЧИЕ ХАРАКТЕРИСТИКИ</b>		
МАКСИМАЛЬНАЯ СКОРОСТЬ (об/мин)	1.68	
КРУТЯЩИЙ МОМЕНТ (Нм)	250	
ИНТЕНСИВНОСТЬ (циклов/час)	35	
<b>РАЗМЕРНЫЕ И ОБЩИЕ ХАРАКТЕРИСТИКИ</b>		
КЛАСС ЗАЩИТЫ (IP)	54	
РАБОЧАЯ ТЕМП-РА (°C min/max)	-20 ÷ +50	
РАЗМЕРЫ (мм)	252x180x290 h	
ВЕС (кг)	9	6.5



# НУКЕ

24В BLUEBUS OPERA SOLEMYO

**Электромеханический привод рычажного типа для автоматизации распашных ворот со створками шириной до 3.5м и массой до 330кг.**

Высокотехнологичное решение для широкого спектра задач. Идеально подходит для интенсивного использования.

### Удобный для установщика:

- Встроенный блок управления;
- Программирование функций всего 3 кнопками;
- Простой монтаж благодаря съемному кронштейну крепления привода;
- Микрометрическая настройка встроенных концевых выключателей;
- Универсальность применения благодаря регулируемому по длине рычагу;
- Автоматический поиск крайних положений;
- Благодаря технологии BlueBUS устройства управления и безопасности подключаются к блоку управления всего двумя проводами без соблюдения полярности;
- Opera — простое и быстрое программирование;
- Solemyo — автономная работа от энергии солнца (опция);
- Разъем SM для подключения радиоприемников SMXI, SMXIS, OXI;
- Индикация возможной неисправности на блоке управления и с помощью сигнальной лампы.

### Функциональный для пользователя:

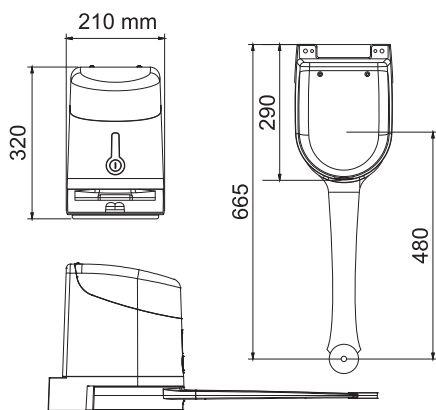
- Двойная технология обнаружения препятствий;
- Режим частичного открытия для прохода пешехода;
- Плавный старт и остановка;
- Резервное питание от аккумуляторной батареи PS124 (опция).

### Надежный при эксплуатации:

- Прочное основание корпуса выполнено из литого алюминия;
- Удобная разблокировка привода для управления воротами вручную;
- Дополнительная безопасность благодаря наличию энкодера;
- Возможность реализации внешней разблокировки (опция).

Устройство OVIEW в системе Opera позволяет более точно настроить параметры блока управления и активировать дополнительные функции, недоступные при стандартной настройке.

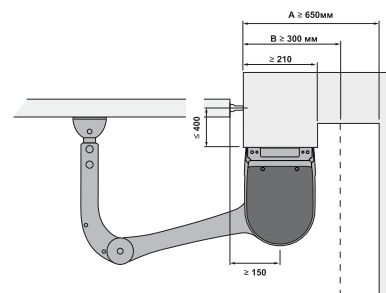
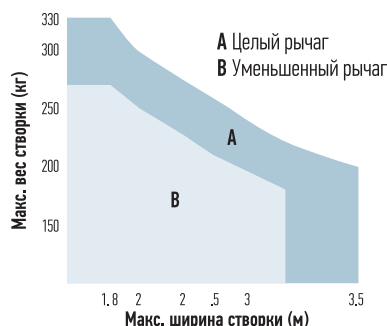
### ГАБАРИТЫ



КОД	ОПИСАНИЕ
<b>HK7024</b>	самоблокирующийся привод, 24В пост.тока, со встроенным блоком управления
<b>HK7224</b>	самоблокирующийся привод, 24В пост.тока, без блока управления
<b>НУКЕКСЕ</b>	комплект для распашных ворот: два привода HK7024 и HK7224, приемник OXI, пульт ON2E, фотоэлементы EPMV, лампа с антенной ELB

**ВАЖНО:** Состав комплекта может меняться; всегда обращайтесь к продавцу.

### ПРЕДЕЛЫ ПРИМЕНЕНИЯ

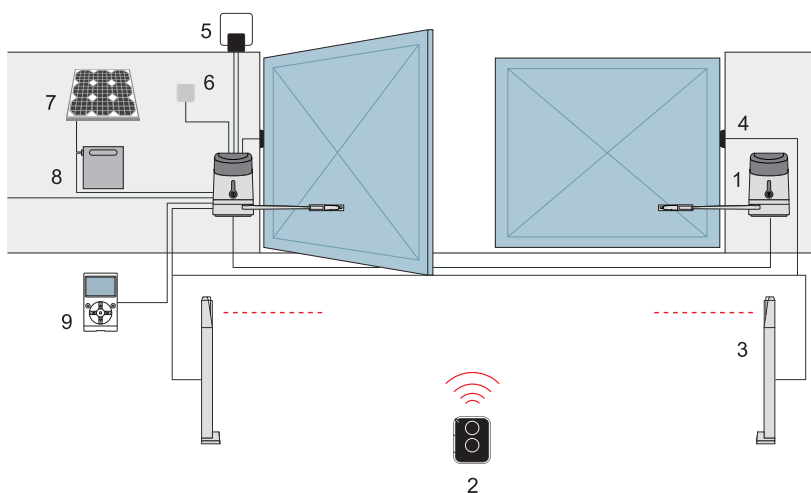


Форма, высота ворот и сильный ветер могут снизить, в т.ч. значительно, значения, приведенные на графике.

### ТЕХНИЧЕСКИЕ ХАРАКТЕРИСТИКИ

КОД	HK7024	HK7224
<b>ЭЛЕКТРИЧЕСКИЕ ХАРАКТЕРИСТИКИ</b>		
ПИТАНИЕ (В пер.тока, 50Гц)	230	-
ПИТАНИЕ (В пост.тока)	-	24
НОМИНАЛЬНЫЙ ТОК (А)	1.5	6
МОЩНОСТЬ (Вт)	300	140
<b>РАБОЧИЕ ХАРАКТЕРИСТИКИ</b>		
МАКСИМАЛЬНАЯ СКОРОСТЬ (об/мин)	2.25	
КРУТЯЩИЙ МОМЕНТ (Нм)	500	
ИНТЕНСИВНОСТЬ (циклов/час)	40	
<b>РАЗМЕРНЫЕ И ОБЩИЕ ХАРАКТЕРИСТИКИ</b>		
КЛАСС ЗАЩИТЫ (IP)	54	
РАБОЧАЯ ТЕМП-РА (°C min/max)	-20 ÷ +50	
РАЗМЕРЫ (мм)	290x210x320 h	
ВЕС (кг)	10.5	9.5

## ПРИМЕР УСТАНОВКИ



## МАКСИМАЛЬНО ВОЗМОЖНЫЙ КОМПЛЕКТ

1. ПРИВОД НУКЕ 2. ПУЛЬТ 3. ФОТОЭЛЕМЕНТЫ НА СТОЙКЕ 4. ФОТОЭЛЕМЕНТЫ  
5. СИГНАЛЬНАЯ ЛАМПА 6. ПЕРЕКЛЮЧАТЕЛЬ С КЛЮЧОМ ИЛИ ЦИФРОВОЙ  
7. СОЛНЕЧНАЯ ПАНЕЛЬ SUR\* 8. БЛОК АККУМУЛЯТОРНЫХ БАТАРЕЙ PSY24\*  
9. МНОГОФУНКЦИОНАЛЬНОЕ УСТРОЙСТВО O-VIEW\*.

\*ДОПОЛНИТЕЛЬНОЕ ПОДКЛЮЧЕНИЕ К СИСТЕМАМ SOLEMUO И OPERA.

### СИСТЕМА SOLEMUO



24V

Комплект солнечных батарей Solemuo для электропитания автоматических въездных, гаражных ворот и шлагбаумов, удаленных от сетей электроснабжения, без затрат на дорогостоящие работы по их прокладке.

### СИСТЕМА OPERA



24V

Инновационная система Opera позволяет управлять устройством автоматизации, в том числе дистанционно, простым и надежным способом, существенно экономя время.

## АКСЕССУАРЫ



### HK7024

Запасной блок управления для НК7024



### PS124

Аккумуляторная батарея со встроенным зарядным устройством.



### KIO

Переключатель с ключом и механизмом разблокировки металлическим шнуром.



### KA1

Металлический шнур 6м для переключателя KIO.



### PLA10

Вертикальный электромеханический замок 12В (рекомендуется для створок шириной более 3м).



### PLA11

Горизонтальный электромеханический замок 12В (рекомендуется для створок шириной более 3м).

## ТАБЛИЦА ВЫБОРА ДОПОЛНИТЕЛЬНЫХ АКСЕССУАРОВ

ПОЛНЫЙ АССОРТИМЕНТ АКСЕССУАРОВ ПРЕДСТАВЛЕН НА СТРАНИЦАХ 128-145

	РАДИОПРИЕМНИКИ										ПЕРЕКЛЮЧАТЕЛИ										ФОТОЭЛЕМЕНТЫ										ЛАМПЫ																					
	SMX1	SMX5	OX1	OX1T	FLOX2R	FLOX2	FLOX2R	FLOX2	OX2	OX2T	OX4T	SMX2	EDS	EDSB	EDSI	EDSIB	EDSWG	EKS	EKSI	EKSEU	EKSIEU	ETP	ETPB	EPS	EPSB	EPSA	EPSAB	EPM	EPMB	EPMO	EPMOB	EPMA	EPMAV	EPMAO	EPMAOB	EPL	EPLB	EPL0	EPL0B	EPL10	EPL10B	EL	EL24	ELB	WLT							
HK7024	●	●	●	●	●	●	●	●	●	●	●	●	●	●	●	●	●	●	●	●	●	●	●	●	●	●	●	●	●	●	●	●	●	●	●	●	●	●	●	●	●	●	●	●	●	●	●	●	●	●	●	●
страница	124-125										136-138										132-135										140-142																					

# НУРРО

230В

**Самый мощный электромеханический привод рычажного типа для автоматизации распашных ворот со створками шириной до 3м и массой до 800кг.** Надежный, прочный, проверенный временем.

### Удобный для установщика:

- Универсальная модель для правой и левой створки;
- Поставляется в комплекте с перфорированным кронштейном для осуществления монтажа без сварки;
- Двойной встроенный концевой выключатель открытого и закрытого положения;
- Возможность использования на воротах с большим расстоянием от оси петли до плоскости крепления привода (опция).

### Функциональный для пользователя:

- Возможность подключения электромеханического замка;
- Режим частичного открытия для прохода пешехода;
- Функция «Фототест» – каждый маневр совершается только после подтверждения работоспособности всех подключенных устройств безопасности.

### Надежный при эксплуатации:

- Длительный срок службы: все механические части выполнены из металла;
- Противоударный корпус без острых краев;
- Эргономичный механизм разблокировки;
- Возможность реализации внешней разблокировки (опция);
- Прочный оцинкованный и окрашенный телескопический рычаг.

### Рекомендуемые блоки управления:

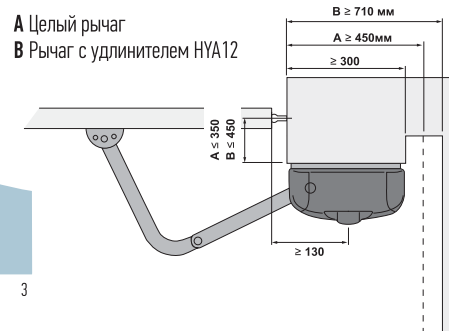
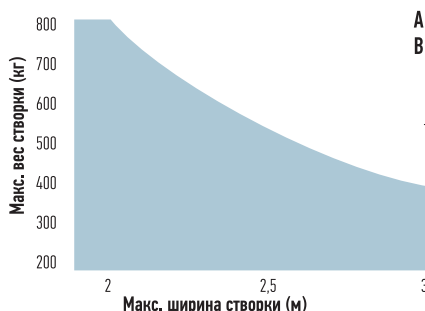
A02, A60/A, A700F (стр. 150–152).

**Рекомендуем использовать фотоэлементы для снижения риска получения травм и повреждений.**



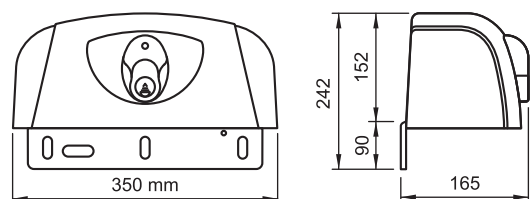
КОД	ОПИСАНИЕ
НУ7005	самоблокирующийся привод, 230В пер.тока, с оцинкованным окрашенным шарнирным рычагом, с концевым выключателем положений открыто и закрыто.

## ПРЕДЕЛЫ ПРИМЕНЕНИЯ



Форма, высота ворот и сильный ветер могут снизить, в т.ч. значительно, значения, приведенные на графике.

## ГАБАРИТЫ



## ТЕХНИЧЕСКИЕ ХАРАКТЕРИСТИКИ

КОД	НУ7005
<b>ЭЛЕКТРИЧЕСКИЕ ХАРАКТЕРИСТИКИ</b>	
ПИТАНИЕ (В пер.тока, 50Гц)	230
ПИТАНИЕ (В пост.тока)	-
НОМИНАЛЬНЫЙ ТОК (А)	1,2
МОЩНОСТЬ (Вт)	250
<b>РАБОЧИЕ ХАРАКТЕРИСТИКИ</b>	
МАКСИМАЛЬНАЯ СКОРОСТЬ (об/мин)	1,7
КРУТЯЩИЙ МОМЕНТ (Нм)	400
ИНТЕНСИВНОСТЬ (%)	50
<b>РАЗМЕРНЫЕ И ОБЩИЕ ХАРАКТЕРИСТИКИ</b>	
КЛАСС ЗАЩИТЫ (IP)	43
РАБОЧАЯ ТЕМП-РА (°C min/max)	-20 ÷ +50
РАЗМЕРЫ (мм)	350x165x242 h
ВЕС (кг)	13



# M-FAB

230В

24В

BLUEBUS

OPERA

SOLEMYO

Серия электромеханических приводов с подземной установкой для автоматизации распашных ворот со створками шириной до 3.5м и массой до 600кг. Индивидуальное дизайнерское решение.

## Удобный для установщика:

- Корпус привода имеет класс защиты IP67;
- Возможность увеличения угла открытия ворот до 360° (опция);
- Система механических упоров закрытого положения;
- Благодаря технологии BlueBUS устройства управления и безопасности подключаются к блоку управления всего двумя проводами без соблюдения полярности (только с блоком управления MC824H для ME3024);
- Opera — простое и быстрое программирование (только с блоком управления MC824H для ME3024).

## Функциональный для пользователя:

- Solemyo — автономная работа от энергии солнца (опция, только с блоком управления MC824H для ME3024);
- Резервное питание от аккумуляторной батареи (опция, только с блоком управления MC824H для ME3024);
- Функция «Фототест» — каждый маневр совершается только после подтверждения работоспособности всех подключенных устройств безопасности.

## Надежный при эксплуатации:

- Фундаментная коробка со скошенными краями Metro Box с катафорезным покрытием обладает высокой коррозионной устойчивостью;
- Двигатель состоит из деталей, изготовленных из металлических сплавов;
- Возможность разблокировки привода как изнутри, так и снаружи при помощи ключа или рычага.

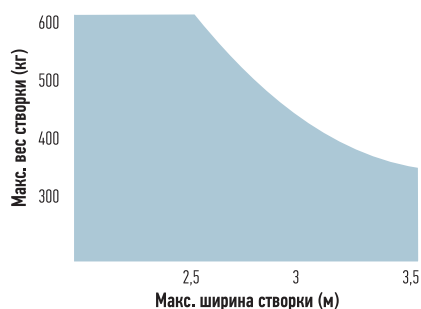
## Рекомендуемые блоки управления:

Для версии 230В — A02, A60/A, A700F (стр. 150–152);  
Для версии 24В — MC824H (стр. 148).

Рекомендуем использовать фотозлементы для снижения риска получения травм и повреждений.

Устройство OVIEW в системе Opera позволяет более точно настроить параметры блока управления и активировать дополнительные функции, недоступные при стандартной настройке.

## ПРЕДЕЛЫ ПРИМЕНЕНИЯ

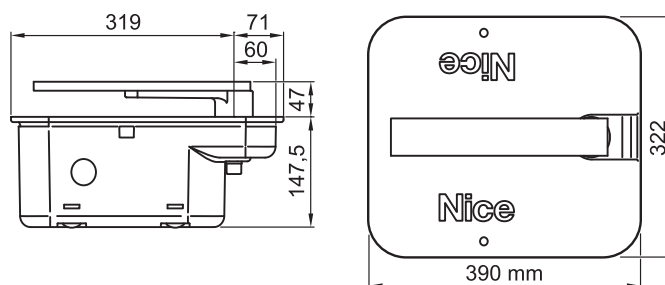


Форма, высота ворот и сильный ветер могут снизить, в т.ч. значительно, значения, приведенные на графике. В ветренных местах следует отдавать предпочтение моделям 230В пер.тока.



КОД	ОПИСАНИЕ
ME3010	самоблокирующийся привод, 230В пер.тока, с рычагом крепления створки и упором закрытого положения
ME3024	самоблокирующийся привод, 24В пост.тока, с магнитным энкодером, рычагом крепления створки и упором закрытого положения
MESF	фундаментная коробка со скошенными краями и катафорезным покрытием, с механическим упором открытого положения

## ГАБАРИТЫ

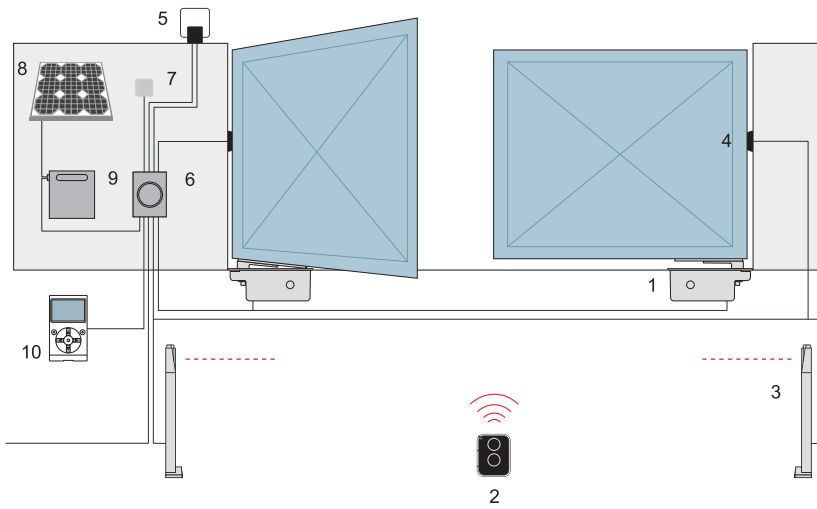


## ТЕХНИЧЕСКИЕ ХАРАКТЕРИСТИКИ

КОД	ME3010	ME3024
<b>ЭЛЕКТРИЧЕСКИЕ ХАРАКТЕРИСТИКИ</b>		
ПИТАНИЕ (В пер.тока, 50Гц)	230	-
ПИТАНИЕ (В пост.тока)	-	24
НОМИНАЛЬНЫЙ ТОК (А)	1,4	5
МОЩНОСТЬ (Вт)	290	120
<b>РАБОЧИЕ ХАРАКТЕРИСТИКИ</b>		
МАКСИМАЛЬНАЯ СКОРОСТЬ (об/мин)	1,14	1,4
КРУТЯЩИЙ МОМЕНТ (Нм)	300	250
ИНТЕНСИВНОСТЬ (циклов/час)	40	80
<b>РАЗМЕРНЫЕ И ОБЩИЕ ХАРАКТЕРИСТИКИ</b>		
КЛАСС ЗАЩИТЫ (IP)	67	
РАБОЧАЯ ТЕМП-РА (°C min/max)	-20 ÷ +50	
РАЗМЕРЫ (мм)	390x322x194,5 h	
ВЕС (кг)	11,5	11



## ПРИМЕР УСТАНОВКИ



## МАКСИМАЛЬНО ВОЗМОЖНЫЙ КОМПЛЕКТ

1.ПРИВОД М-ФАВ 2.ПУЛЬТ 3.ФОТОЭЛЕМЕНТЫ НА СТОЙКЕ 4.ФОТОЭЛЕМЕНТЫ 5.СИГНАЛЬНАЯ ЛАМПА 6.БЛОК УПРАВЛЕНИЯ 7.ПЕРЕКЛЮЧАТЕЛЬ С КЛЮЧОМ ИЛИ ЦИФРОВОЙ 8.СОЛНЕЧНАЯ ПАНЕЛЬ СУР\* 9.БЛОК АККУМУЛЯТОРНЫХ БАТАРЕЙ PSY24\* 10.МНОГОФУНКЦИОНАЛЬНОЕ УСТРОЙСТВО O-VIEW\*.

\*ДОПОЛНИТЕЛЬНОЕ ПОДКЛЮЧЕНИЕ К СИСТЕМАМ SOLEMYO И OPERA.

### СИСТЕМА SOLEMYO



Комплект солнечных батарей Solemyo для электропитания автоматических въездных, гаражных ворот и шлагбаумов, удаленных от сетей электроснабжения, без затрат на дорогостоящие работы по их прокладке.

### СИСТЕМА OPERA



Инновационная система Opera позволяет управлять, программировать и контролировать устройства автоматизации, в том числе дистанционно, простым и надежным способом, существенно экономя время.

## АКСЕССУАРЫ

**ME A2**  
Механизм разблокировки ключом.

**ME A3**  
Механизм разблокировки рычагом в случае установки привода на песчаной или земляной поверхности.

**ME A5**  
Рычаг для механизма ME A3.

**ME A6**  
Скоба концевого выключателя.

**ME A1**  
Устройство для открытия ворот на угол до 360° с максимальной шириной 2.5м (только для версии 24В).

**PL A10**  
Вертикальный электромеханический замок 12В (рекомендуется для створок шириной более 3м).

**PL A11**  
Горизонтальный электромеханический замок 12В (рекомендуется для створок шириной более 3м).

**PS 324**  
Аккумуляторная батарея со встроенным зарядным устройством (только для версии 24В).

## ТАБЛИЦА ВЫБОРА ДОПОЛНИТЕЛЬНЫХ АКСЕССУАРОВ

ПОЛНЫЙ АССОРТИМЕНТ АКСЕССУАРОВ ПРЕДСТАВЛЕН НА СТРАНИЦАХ 128-145

	РАДИОПРИЕМНИКИ										ПЕРЕКЛЮЧАТЕЛИ										ФОТОЭЛЕМЕНТЫ										ЛАМПЫ																			
	SMX1	SMX5	OX1	OX1T	FLOX2R	FLOX2	FLOX2R	FLOX2	OX2	OX2T	OX4T	SMX2	EDS	EDSB	EDSI	EDSIB	EDSWG	EKS	EKSI	EKSEU	EKSIEU	ETP	ETPB	EPS	EPSB	EPSA	EPSAB	ERM	ERMB	ERMO	ERMOB	ERMA	ERMAB	ERMAO	ERMAOB	EPL	EPLB	EPL0	EPL0B	EPLIO	EPLIOB	EL	EL24	ELB	WLT					
A02																																																		
A60/A	●	●	●	●	●	●	●	●	●	●	●	●	●	●	●	●	●	●	●	●	●	●	●	●	●	●	●	●	●	●	●	●	●	●	●	●	●	●	●	●	●	●	●	●	●	●	●	●	●	
A700F																																																		
MC824H	●	●	●	●	●	●	●	●	●	●	●	●	●	●	●	●	●	●	●	●	●	●	●	●	●	●	●	●	●	●	●	●	●	●	●	●	●	●	●	●	●	●	●	●	●	●	●	●	●	●
страница	124-124										136-138										132-135										140-142																			

# BIG-FAB

24В

BLUEBUS

OPERA

SOLEMYO

**Электромеханический привод с подземной установкой для автоматизации распашных ворот со створками шириной до 5м и массой до 900кг.**

Скрытая мощь.

#### Удобный для установщика:

- Корпус привода имеет класс защиты IP67;
- Возможность увеличения угла открытия ворот со 110° до 360° (опция);
- Система механических упоров закрытого положения;
- Благодаря технологии BlueBUS устройства управления и безопасности подключаются к блоку управления всего двумя проводами без соблюдения полярности;
- Opera — простое и быстрое программирование.

#### Функциональный для пользователя:

Возможности блока управления МС824Н:

- Плавный старт и остановка;
- Двойная технология обнаружения препятствий;
- Solemyo — автономная работа от энергии солнца (опция);
- Резервное питание от аккумуляторной батареи (опция);
- Режим частичного открытия для прохода пешехода;
- Функция «Фототест» — каждый маневр совершается только после подтверждения работоспособности всех подключенных устройств безопасности.

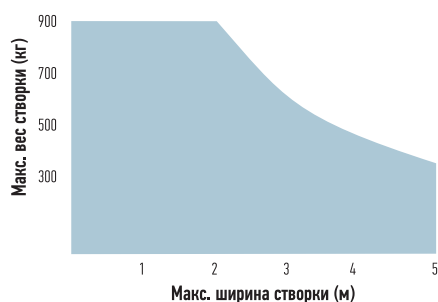
#### Надежный при эксплуатации:

- Фундаментная коробка со скошенными краями с механическими упорами открытого положения;
- Двигатель состоит из деталей, изготовленных из металлических сплавов;
- Возможность разблокировки привода как изнутри, так и снаружи при помощи ключа или рычага.

**Рекомендуем использовать фотозлементы для снижения риска получения травм и повреждений.**

Устройство OVIEW в системе Opera позволяет более точно настроить параметры блока управления и активировать дополнительные функции, недоступные при стандартной настройке.

## ПРЕДЕЛЫ ПРИМЕНЕНИЯ

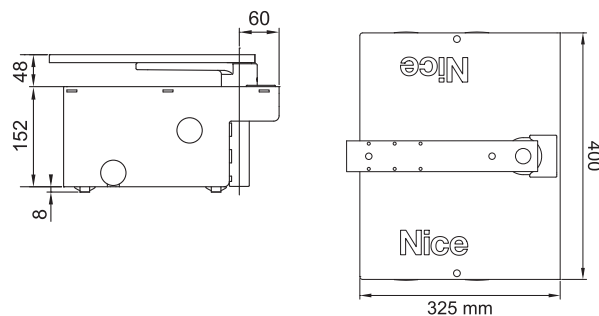


Форма, высота ворот и сильный ветер могут снизить, в т.ч. значительно, значения, приведенные на графике.



КОД	ОПИСАНИЕ
<b>BM5024</b>	самоблокирующийся привод, 24В пост.тока, с магнитным энкодером, рычагом крепления створки и упором закрытого положения
<b>BMBOX</b>	фундаментная коробка со скошенными краями и катафорезным покрытием, с механическим упором открытого положения

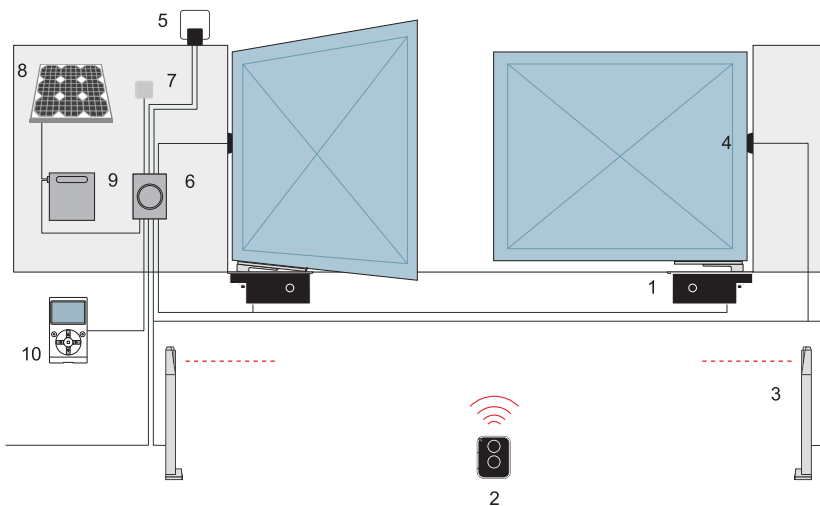
## ГАБАРИТЫ



## ТЕХНИЧЕСКИЕ ХАРАКТЕРИСТИКИ

КОД	BM5024
<b>ЭЛЕКТРИЧЕСКИЕ ХАРАКТЕРИСТИКИ</b>	
ПИТАНИЕ (В пер.тока, 50Гц)	-
ПИТАНИЕ (В пост.тока)	24
НОМИНАЛЬНЫЙ ТОК (А)	7
МОЩНОСТЬ (Вт)	170
<b>РАБОЧИЕ ХАРАКТЕРИСТИКИ</b>	
МАКСИМАЛЬНАЯ СКОРОСТЬ (об/мин)	0,8
КРУТЯЩИЙ МОМЕНТ (Нм)	400
ИНТЕНСИВНОСТЬ (циклов/час)	45
<b>РАЗМЕРНЫЕ И ОБЩИЕ ХАРАКТЕРИСТИКИ</b>	
КЛАСС ЗАЩИТЫ (IP)	67
РАБОЧАЯ ТЕМП-РА (°C min/max)	-20 ÷ +50
РАЗМЕРЫ (мм)	400x325x150 h
ВЕС (кг)	12

## ПРИМЕР УСТАНОВКИ



## МАКСИМАЛЬНО ВОЗМОЖНЫЙ КОМПЛЕКТ

1.ПРИВОД BIG-FAV 2.ПУЛЬТ 3.ФОТОЭЛЕМЕНТЫ НА СТОЙКЕ 4.ФОТОЭЛЕМЕНТЫ 5.СИГНАЛЬНАЯ ЛАМПА 6.БЛОК УПРАВЛЕНИЯ 7.ПЕРЕКЛЮЧАТЕЛЬ С КЛЮЧОМ ИЛИ ЦИФРОВОЙ 8.СОЛНЕЧНАЯ ПАНЕЛЬ SUR\* 9.БЛОК АККУМУЛЯТОРНЫХ БАТАРЕЙ PSY24\* 10.МНОГОФУНКЦИОНАЛЬНОЕ УСТРОЙСТВО O-VIEW\*.

\*ДОПОЛНИТЕЛЬНОЕ ПОДКЛЮЧЕНИЕ К СИСТЕМАМ SOLEMUO И OPERA.

### СИСТЕМА SOLEMUO



Комплект солнечных батарей Solemuo для электропитания автоматических въездных, гаражных ворот и шлагбаумов, удаленных от сетей электроснабжения, без затрат на дорогостоящие работы по их прокладке.

### СИСТЕМА OPERA



Инновационная система Opera позволяет управлять, программировать и контролировать устройства автоматизации, в том числе дистанционно, простым и надежным способом, существенно экономя время.

## АКСЕССУАРЫ



### MEA2

Механизм разблокировки ключом.



### MEA3

Механизм разблокировки рычагом в случае установки привода на песчаной или земляной поверхности.



### MEA5

Рычаг для механизма MEA3.



### BMA1

Устройство для открытия ворот на угол до 360° с максимальной шириной 2,5м (только для версии 24В).



### PLA10

Вертикальный электромеханический замок 12В (рекомендуется для створок шириной более 3м).



### PLA11

Горизонтальный электромеханический замок 12В (рекомендуется для створок шириной более 3м).



### PS324

Аккумуляторная батарея со встроенным зарядным устройством.

## ТАБЛИЦА ВЫБОРА ДОПОЛНИТЕЛЬНЫХ АКСЕССУАРОВ

ПОЛНЫЙ АССОРТИМЕНТ АКСЕССУАРОВ ПРЕДСТАВЛЕН НА СТРАНИЦАХ 128-145

МС824Н страница	РАДИОПРИЕМНИКИ									ПЕРЕКЛЮЧАТЕЛИ									ФОТОЭЛЕМЕНТЫ							ЛАМПЫ																																		
	SMX1	SMX5	OX1	OXIT	FLOX2R	FLOX2	FLOX2R	FLOX2	OX2	OX2T	OX4T	SMX2	EDS	EDSB	EDSI	EDSIB	EDSWG	EKS	EKSI	EKSEU	EKSIEU	ETP	ETPB	EPS	EPSB	EPSA	EPSAB	EPM	EPMB	EPMO	EPMOB	EPMA	EPMAV	EPMAO	EPMAOB	EPL	EPLB	EPLO	EPLOB	EPLIO	EPLIOB	EL	EL24	ELB	WLT															
	●	●	●	●	●	●	●	●	●	●	●	●	●	●	●	●	●	●	●	●	●	●	●	●	●	●	●	●	●	●	●	●	●	●	●	●	●	●	●	●	●	●	●	●	●	●	●	●	●	●	●	●	●	●	●	●	●	●	●	●
	124-125									136-138									132-135							140-142																																		

# ВЫСОКОСКОРОСТНАЯ СЕРИЯ ГАРАНТИРУЕТ БЕЗОПАСНОСТЬ И ЭФФЕКТИВНОСТЬ

**Высокоскоростные приводы для въездных ворот.**

Идеальное решение, когда необходимо быстро открыть и закрыть проем, обеспечивая минимальное время паузы и максимум безопасности.

**Nice для Вашего комфорта.**

**ИНДИВИДУАЛЬНОСТЬ В ДЕТАЛЯХ**  
ОРИГИНАЛЬНЫЙ КРАСНЫЙ РЫЧАГ  
РАЗБЛОКИРОВКИ УКАЗЫВАЕТ НА  
ПРИНАДЛЕЖНОСТЬ К НОВОЙ СЕРИИ.

---



# WINGO HS

НОВИНКА

24В

BLUEBUS

OPERA

SOLEMYO

Электромеханический привод линейного типа для автоматизации распашных ворот со створками шириной до 3м и массой до 200кг. Новое решение для вашего комфорта.

**Создан для высокоскоростного использования: открытие на 90° за 10 секунд\***

#### Удобный для установщика:

- Простой монтаж и удобное подключение электрических соединений;
- Предварительно установленные механические концевые упоры положений открыто и закрыто;
- Возможно использование регулируемых кронштейнов крепления без применения сварки (опция).

#### Функциональный для пользователя:

Возможности блока управления MC824H:

- Плавный старт и остановка;
- Двойная технология обнаружения препятствий;
- Solemyo — автономная работа от энергии солнца (опция);
- Резервное питание от аккумуляторной батареи (опция);
- Режим частичного открытия для прохода пешехода;
- Функция «Фототест» — каждый маневр совершается только после подтверждения работоспособности всех подключенных устройств безопасности.

#### Надежный при эксплуатации:

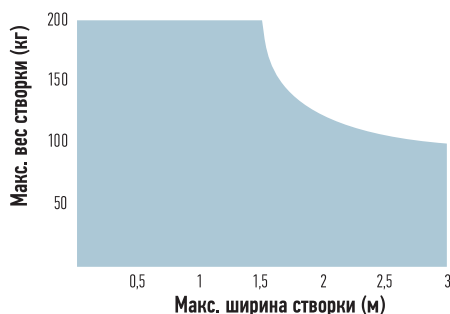
- Идеальное движение ворот благодаря магнитному энкодеру;
- Прочный корпус из алюминиевого сплава, покрытый полиэстеровой краской;
- Удобный механизм ручной разблокировки привода при отсутствии напряжения.

\*При стандартном монтаже, без учета времени ускорения и замедления.

Рекомендуемый блок управления — Moonclever MC824H (стр.148).

Устройство OVIEW в системе Opera позволяет более точно настроить параметры блока управления и активировать дополнительные функции, недоступные при стандартной настройке.

## ПРЕДЕЛЫ ПРИМЕНЕНИЯ

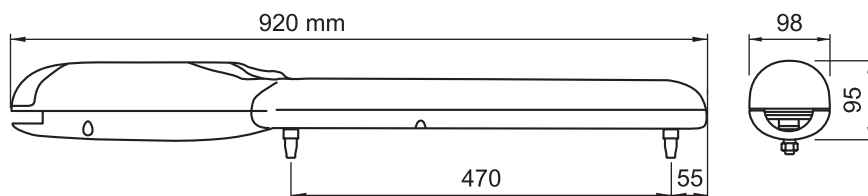


Форма, высота ворот и сильный ветер могут снизить, в т.ч. значительно, значения, приведенные на графике.



КОД	ОПИСАНИЕ
WG3524HS	самоблокирующийся привод, 24В пост.тока, <b>скоростной</b> , с магнитным энкодером и механическими упорами положений открыто и закрыто

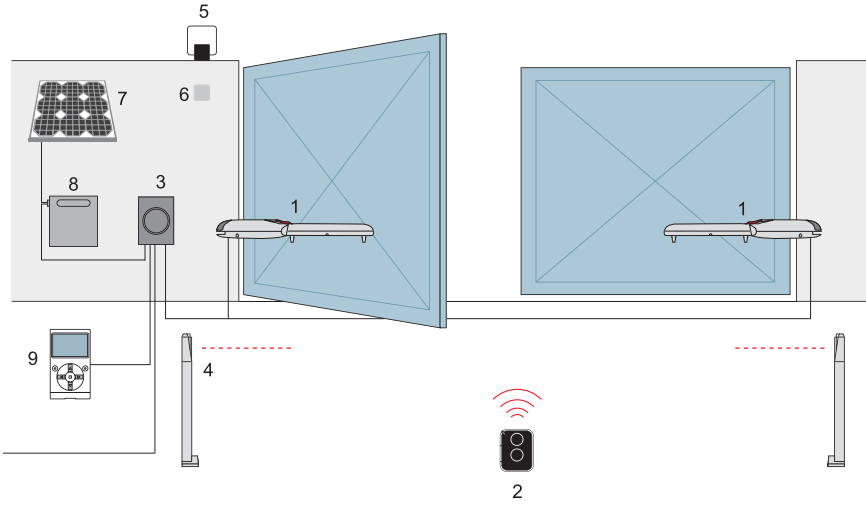
## ГАБАРИТЫ



## ТЕХНИЧЕСКИЕ ХАРАКТЕРИСТИКИ

КОД	WG3524HS
<b>ЭЛЕКТРИЧЕСКИЕ ХАРАКТЕРИСТИКИ</b>	
ПИТАНИЕ (В пер.тока, 50Гц)	-
ПИТАНИЕ (В пост.тока)	24
НОМИНАЛЬНЫЙ ТОК (А)	5
МОЩНОСТЬ (Вт)	120
<b>РАБОЧИЕ ХАРАКТЕРИСТИКИ</b>	
МАКСИМАЛЬНАЯ СКОРОСТЬ (м/с)	>> 0.04 <<
УСИЛИЕ (Н)	1500
ИНТЕНСИВНОСТЬ (циклов/час)	30
<b>РАЗМЕРНЫЕ И ОБЩИЕ ХАРАКТЕРИСТИКИ</b>	
КЛАСС ЗАЩИТЫ (IP)	44
РАБОЧАЯ ТЕМП-РА (°C min/max)	-20 ÷ +50
РАЗМЕРЫ (мм)	920x98x95 h
ВЕС (кг)	6

## ПРИМЕР УСТАНОВКИ



## МАКСИМАЛЬНО ВОЗМОЖНЫЙ КОМПЛЕКТ

1. ПРИВОД WINGO HS 2. ПУЛЬТ 3. БЛОК УПРАВЛЕНИЯ 4. ФОТОЭЛЕМЕНТЫ  
5. СИГНАЛЬНАЯ ЛАМПА 6. ПЕРЕКЛЮЧАТЕЛЬ С КЛЮЧОМ ИЛИ ЦИФРОВОЙ  
7. СОЛНЕЧНАЯ ПАНЕЛЬ SUP\* 8. БЛОК АККУМУЛЯТОРНЫХ БАТАРЕЙ PSY24\*  
9. МНОГОФУНКЦИОНАЛЬНОЕ УСТРОЙСТВО Q-VIEW\*.

\*ДОПОЛНИТЕЛЬНОЕ ПОДКЛЮЧЕНИЕ К СИСТЕМАМ SOLEMYO И OPERA.

### СИСТЕМА SOLEMYO



Комплект солнечных батарей Solemyo для электропитания автоматических въездных, гаражных ворот и шлагбаумов, удаленных от сетей электроснабжения, без затрат на дорогостоящие работы по их прокладке.

### СИСТЕМА OPERA



Инновационная система Opera позволяет управлять, программировать и контролировать устройства автоматизации, в том числе дистанционно, простым и надежным способом, существенно экономя время.

## АКСЕССУАРЫ



### CM-B

Механизм разблокировки с двумя ключами.



### PLA6

Задний кронштейн длиной 250мм.



### PLA8

Передний кронштейн



### PLA10

Вертикальный электромеханический замок 12В (рекомендуется для створок шириной более 3м).



### PLA11

Горизонтальный электромеханический замок 12В (рекомендуется для створок шириной более 3м).



### PLA13

Механические упоры крайних положений.



### PS324

Аккумуляторная батарея со встроенным зарядным устройством.

## ТАБЛИЦА ВЫБОРА ДОПОЛНИТЕЛЬНЫХ АКСЕССУАРОВ

## ПОЛНЫЙ АССОРТИМЕНТ АКСЕССУАРОВ ПРЕДСТАВЛЕН НА СТРАНИЦАХ 125-145

МС824Н страница	РАДИОПРИЕМНИКИ										ПЕРЕКЛЮЧАТЕЛИ										ФОТОЭЛЕМЕНТЫ										ЛАМПЫ																	
	SMX1	SMX5	OX1	OX1T	FLOX2R	FLOX2	FLOX2R	FLOX2	OX2	OX2T	OX4T	SMX2	EDS	EDSB	EDSI	EDSIB	EDSWG	EKS	EKSI	EKSEU	EKSIEU	ETP	ETPB	EPS	EPSB	EPSA	EPSAB	EPM	EPMB	EPMO	EPMOB	EPMA	EPMAV	EPMAO	EPMAOB	EPL	EPLB	EPLO	EPLOB	EPLIO	EPLIOB	EL	EL24	ELB	WLT			
	●	●	●	●	●	●	●	●	●	●	●	●	●	●	●	●	●	●	●	●	●	●	●	●	●	●	●	●	●	●	●	●	●	●	●	●	●	●	●	●	●	●	●	●	●	●	●	●
	124-125										136-138										132-135										140-142																	

# TOONA HS

НОВИНКА

24В

BLUEBUS

OPERA

SOLEMYO

Электромеханические приводы линейного типа для автоматизации распашных ворот со створками шириной до 5 м и массой до 400 кг (T05024HS) и створками до 6 м и 1450 кг (T06024HS). Наивысшая степень профессионализма.

**Созданы для высокоскоростного использования:**

**T05024HS – открытие на 90° за 16 секунд\***

**T06024HS – открытие на 90° за 30 секунд\***

**Удобный для установщика:**

- Простой монтаж и удобное подключение электрических соединений;
- Возможность установки для открывания створок как внутрь, так и наружу;
- Два встроенных механических упора положений открыто/закрыто;
- Благодаря технологии BlueBUS устройства управления и безопасности подключаются к блоку управления всего двумя проводами без соблюдения полярности;
- Орега – простое и быстрое программирование.

**Функциональный для пользователя:**

Возможности блока управления MC824H:

- Плавный старт и остановка;
- Двойная технология обнаружения препятствий;
- Solemyo – автономная работа от энергии солнца (опция);
- Резервное питание от аккумуляторной батареи (опция);
- Режим частичного открытия для прохода пешехода;
- Функция «Фототест» – каждый маневр совершается только после подтверждения работоспособности всех подключенных устройств безопасности.

**Надежный при эксплуатации:**

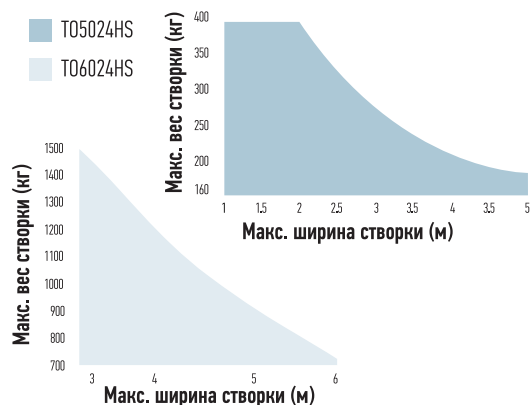
- Повышенная устойчивость корпуса к атмосферным воздействиям;
- Высокая степень безопасности обеспечивается наличием энкодера в двигателе;
- Комфортное использование благодаря бесшумной работе привода;
- Повышенное передаточное отношение червячной пары гарантирует плавность хода створки;
- Усовершенствованная задняя часть для надежного крепления привода;
- Прочный механизм разблокировки металлическим ключом.

\*При стандартном монтаже, без учета времени ускорения и замедления.

Рекомендуемый блок управления – Moonclever MC824H (стр. 148).

Устройство OVIEW в системе Орега позволяет более точно настроить параметры блока управления и активировать дополнительные функции, недоступные при стандартной настройке.

## ПРЕДЕЛЫ ПРИМЕНЕНИЯ

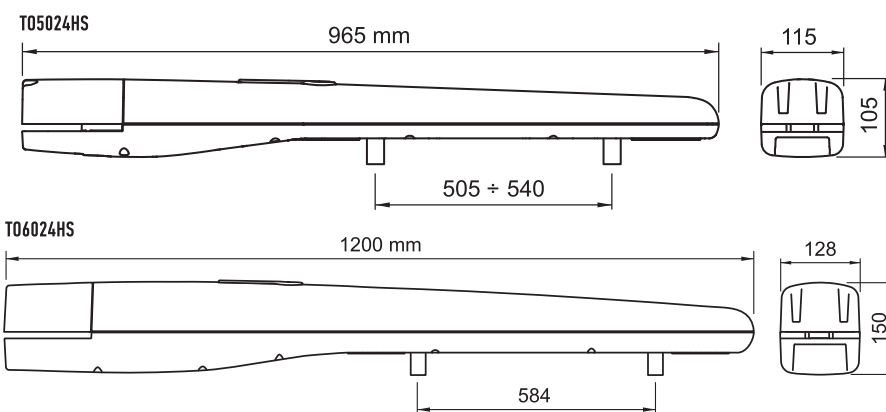


Форма, высота ворот и сильный ветер могут снизить, в т.ч. значительно, значения, приведенные на графике.



КОД	ОПИСАНИЕ
T05024HS	самоблокирующийся привод, 24В пост.тока, <b>скоростной</b> , с магнитным энкодером и механическими упорами положений открыто и закрыто
T06024HS	самоблокирующийся привод, 24В пост.тока, <b>скоростной</b> , с магнитным энкодером и механическими упорами положений открыто и закрыто

## ГАБАРИТЫ

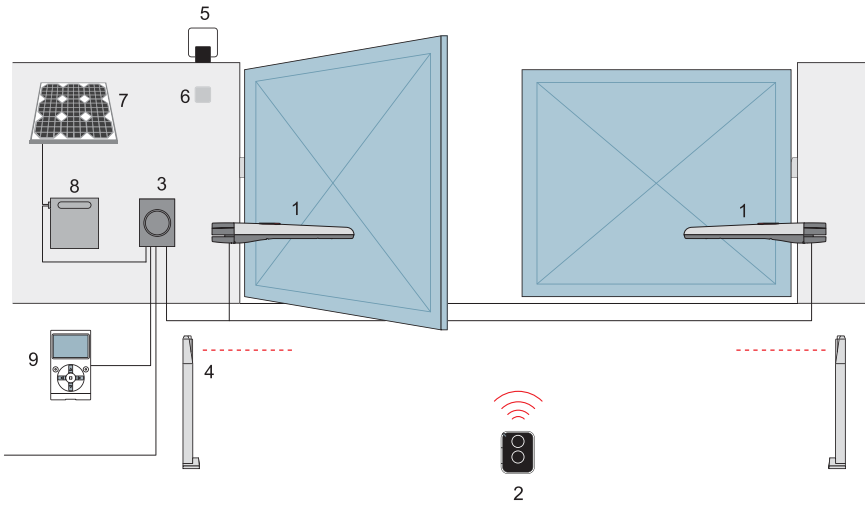


## ТЕХНИЧЕСКИЕ ХАРАКТЕРИСТИКИ

КОД	T05024HS	T06024HS
<b>ЭЛЕКТРИЧЕСКИЕ ХАРАКТЕРИСТИКИ</b>		
ПИТАНИЕ (В пер.тока, 50Гц)	-	-
ПИТАНИЕ (В пост.тока)	24	24
НОМИНАЛЬНЫЙ ТОК (А)	5	5
МОЩНОСТЬ (Вт)	120	120
<b>РАБОЧИЕ ХАРАКТЕРИСТИКИ</b>		
МАКСИМАЛЬНАЯ СКОРОСТЬ (м/с)	>> 0.025 <<	>> 0.016 <<
УСИЛИЕ (Н)	1800	2200
ИНТЕНСИВНОСТЬ (циклов/час)	95	41
<b>РАЗМЕРНЫЕ И ОБЩИЕ ХАРАКТЕРИСТИКИ</b>		
КЛАСС ЗАЩИТЫ (IP)	44	
РАБОЧАЯ ТЕМП-РА (°C min/max)	-20 ÷ +50	
РАЗМЕРЫ (мм)	965x115x105 h	1200x128x150 h
ВЕС (кг)	7.5	15



## ПРИМЕР УСТАНОВКИ



## МАКСИМАЛЬНО ВОЗМОЖНЫЙ КОМПЛЕКТ

1. ПРИВОД TOONA HS 2. ПУЛЬТ 3. БЛОК УПРАВЛЕНИЯ 4. ФОТОЭЛЕМЕНТЫ 5. СИГНАЛЬНАЯ ЛАМПА 6. ПЕРЕКЛЮЧАТЕЛЬ С КЛЮЧОМ ИЛИ ЦИФРОВОЙ 7. СОЛНЕЧНАЯ ПАНЕЛЬ SUR\* 8. БЛОК АККУМУЛЯТОРНЫХ БАТАРЕЙ PSY24\* 9. МНОГООФУНКЦИОНАЛЬНОЕ УСТРОЙСТВО O-VIEW\*.

\*ДОПОЛНИТЕЛЬНОЕ ПОДКЛЮЧЕНИЕ К СИСТЕМАМ SOLEMUO И OPERA.

### СИСТЕМА SOLEMUO



Комплект солнечных батарей Solemuo для электропитания автоматических въездных, гаражных ворот и шлагбаумов, удаленных от сетей электроснабжения, без затрат на дорогостоящие работы по их прокладке.

### СИСТЕМА OPERA



Инновационная система Opera позволяет управлять, программировать и контролировать устройства автоматизации, в том числе дистанционно, простым и надежным способом, существенно экономя время.

## АКСЕССУАРЫ

Полная взаимозаменяемость с серией Moby: те же установочные размеры и кронштейны крепления (только для модели T05024HS)



### PLA6

Задний кронштейн длиной 250мм (только для модели T05024HS)



### PLA8

Передний кронштейн (только для модели T05024HS)



### PLA10

Вертикальный электромеханический замок 12В (рекомендуется для створок шириной более 3м)



### PLA11

Горизонтальный электромеханический замок 12В (рекомендуется для створок шириной более 3м)



### PLA13

Механические упоры крайних положений



### PS324

Аккумуляторная батарея со встроенным зарядным устройством (только для версии 24В пост.тока).

## ТАБЛИЦА ВЫБОРА ДОПОЛНИТЕЛЬНЫХ АКСЕССУАРОВ

ПОЛНЫЙ АССОРТИМЕНТ АКСЕССУАРОВ ПРЕДСТАВЛЕН НА СТРАНИЦАХ 125-145

МС824Н	РАДИОПРИЕМНИКИ										ПЕРЕКЛЮЧАТЕЛИ										ФОТОЭЛЕМЕНТЫ										ЛАМПЫ													
	SMXI	SMXS	OXI	OXIT	FLOX2R	FLOX2	FLOX2R	FLOX2	OX2	OX2T	OX4T	SMX2	EDS	EDSB	EDSI	EDSIB	EDSWG	EKS	EKSI	EKSEU	EKSIEU	ETP	ETPB	EPS	EPSB	EPSA	EPSAB	EPM	EPMB	EPMO	EPMOB	EPMA	EPMAV	EPMAO	EPMAOB	EPL	EPLB	EPLC	EPLD	EPLD	EPLD	EL	EL24	ELB
страница	124-125										136-138										132-135										140-142													

# НУКЕ HS

НОВИНКА

24В

BLUEBUS

OPERA

SOLEMYO

Электромеханический привод рычажного типа для автоматизации распашных ворот со створками шириной до 3м и массой до 270кг.

Открываем новые горизонты.

**Создан для высокоскоростного использования: открытие на 90° за 10 секунд\***

## Удобный для установщика:

- Встроенный блок управления;
- Программирование функций всего 3 кнопками;
- Простой монтаж благодаря съемному кронштейну крепления привода;
- Микрометрическая настройка встроенных концевых выключателей;
- Универсальность применения благодаря регулируемому по длине рычагу;
- Автоматический поиск крайних положений;
- Благодаря технологии BlueBUS устройства управления и безопасности подключаются к блоку управления всего двумя проводами без соблюдения полярности;
- Opera — простое и быстрое программирование;
- Solemyo — автономная работа от энергии солнца (опция);
- Разъем SM для подключения радиоприемников SMX1, SMXIS, OXI;
- Индикация возможной неисправности на блоке управления и с помощью сигнальной лампы.

## Функциональный для пользователя:

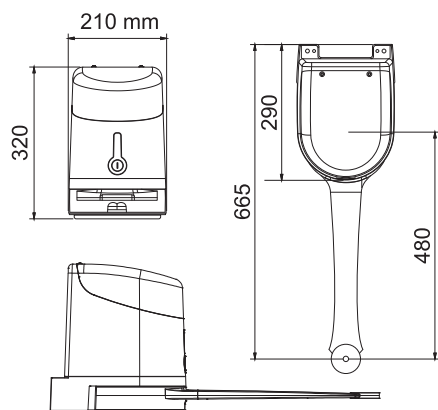
- Двойная технология обнаружения препятствий;
- Режим частичного открытия для прохода пешехода;
- Плавный старт и остановка;
- Резервное питание от аккумуляторной батареи PS124 (опция).

## Надежный при эксплуатации:

- Прочное основание корпуса выполнено из литого алюминия;
- Удобная разблокировка привода для управления воротами вручную;
- Дополнительная безопасность благодаря наличию энкодера;
- Возможность реализации внешней разблокировки (опция).

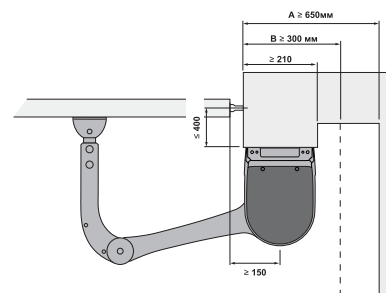
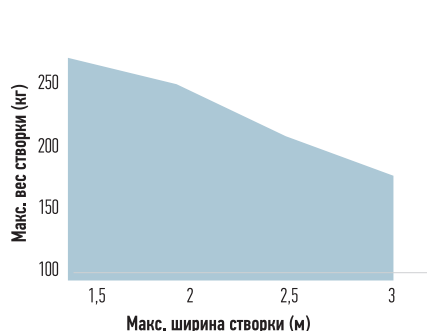
Устройство OVIEW в системе Opera позволяет более точно настроить параметры блока управления и активировать дополнительные функции, недоступные при стандартной настройке.

## ГАБАРИТЫ



КОД	ОПИСАНИЕ
HK7024HS	самоблокирующийся привод, 24В пост.тока, <b>скоростной</b> , с магнитным энкодером, шарнирным рычагом и встроенным блоком управления
HK7224HS	самоблокирующийся привод, 24В пост.тока, <b>скоростной</b> , с шарнирным рычагом, без блока управления

## ПРЕДЕЛЫ ПРИМЕНЕНИЯ

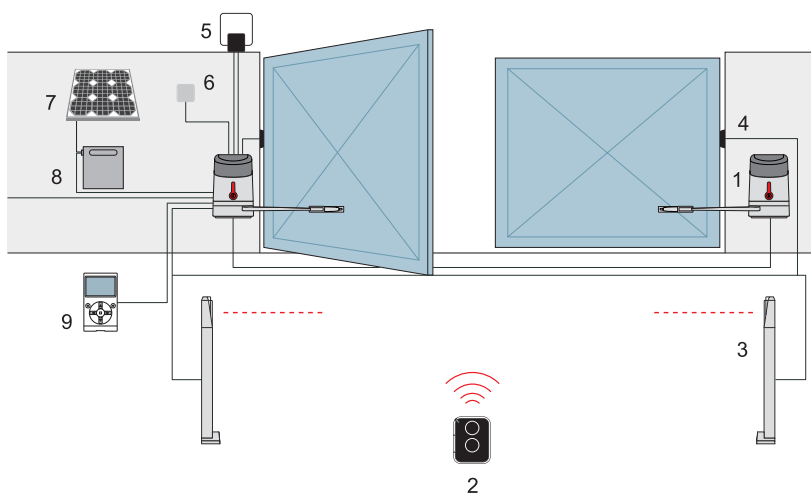


Форма, высота ворот и сильный ветер могут снизить, в т.ч. значительно, значения, приведенные на графике.

## ТЕХНИЧЕСКИЕ ХАРАКТЕРИСТИКИ

КОД	HK7024HS	HK7224HS
<b>ЭЛЕКТРИЧЕСКИЕ ХАРАКТЕРИСТИКИ</b>		
ПИТАНИЕ (В пер.тока, 50Гц)	230	-
ПИТАНИЕ (В пост.тока)	-	24
НОМИНАЛЬНЫЙ ТОК (А)	1,5	6
МОЩНОСТЬ (Вт)	300	140
<b>РАБОЧИЕ ХАРАКТЕРИСТИКИ</b>		
МАКСИМАЛЬНАЯ СКОРОСТЬ (об/мин)	>> 2 <<	
КРУТЯЩИЙ МОМЕНТ (Нм)	500	
ИНТЕНСИВНОСТЬ (циклов/час)	40	
<b>РАЗМЕРНЫЕ И ОБЩИЕ ХАРАКТЕРИСТИКИ</b>		
КЛАСС ЗАЩИТЫ (IP)	54	
РАБОЧАЯ ТЕМП-РА (°C min/max)	-20 ÷ +50	
РАЗМЕРЫ (мм)	290x210x320 h	
ВЕС (кг)	10,5	9,5

## ПРИМЕР УСТАНОВКИ



## МАКСИМАЛЬНО ВОЗМОЖНЫЙ КОМПЛЕКТ

1.ПРИВОД НУКЕ HS 2.ПУЛЬТ 3.ФОТОЭЛЕМЕНТЫ НА СТОЙКЕ 4.ФОТОЭЛЕМЕНТЫ  
5.СИГНАЛЬНАЯ ЛАМПА 6.ПЕРЕКЛЮЧАТЕЛЬ С КЛЮЧОМ ИЛИ ЦИФРОВОЙ  
7.СОЛНЕЧНАЯ ПАНЕЛЬ SUP\* 8.БЛОК АККУМУЛЯТОРНЫХ БАТАРЕЙ PSY24\*  
9.МНОГОФУНКЦИОНАЛЬНОЕ УСТРОЙСТВО O-VIEW\*

\*ДОПОЛНИТЕЛЬНОЕ ПОДКЛЮЧЕНИЕ К СИСТЕМАМ SOLEMYO И OPERA.

### СИСТЕМА SOLEMYO



Комплект солнечных батарей Solemyo для электропитания автоматических въездных, гаражных ворот и шлагбаумов, удаленных от сетей электроснабжения, без затрат на дорогостоящие работы по их прокладке.

### СИСТЕМА OPERA



Инновационная система Opera позволяет управлять устройством автоматизации, в том числе дистанционно, простым и надежным способом, существенно экономя время.

## АКСЕССУАРЫ



### HK7024HS

Запасной блок управления для НК7024HS



### PS124

Аккумуляторная батарея со встроенным зарядным устройством.



### K10

Переключатель с ключом и механизмом разблокировки металлическим шнуром.



### KA1

Металлический шнур 6м для переключателя K10.



### PLA10

Вертикальный электромеханический замок 12В (рекомендуется для створок шириной более 3м).



### PLA11

Горизонтальный электромеханический замок 12В (рекомендуется для створок шириной более 3м).

## ТАБЛИЦА ВЫБОРА ДОПОЛНИТЕЛЬНЫХ АКСЕССУАРОВ

ПОЛНЫЙ АССОРТИМЕНТ АКСЕССУАРОВ ПРЕДСТАВЛЕН НА СТРАНИЦАХ 125-145

НК7024HS страница	РАДИОПРИЕМНИКИ								ПЕРЕКЛЮЧАТЕЛИ								ФОТОЭЛЕМЕНТЫ								ЛАМПЫ																																												
	SMX1	SMX5	OX1	OX1T	FLOX2R	FLOX2	FLOX2R	FLOX2	OX2	OX2T	OX4T	SMX2	EDS	EDSB	EDSI	EDSIB	EDSWG	EKS	EKSI	EKSEU	EKSIEU	ETP	ETPB	EPS	EPSB	EPSA	EPSAB	EPM	EPMB	EPMO	EPMOB	EPMA	EPMAV	EPMAO	EPMAOB	EPL	EPLB	EPLD	EPLUB	EPLIO	EPLIOB	EL	EL24	ELB	WLT																								
	●	●	●	●	●	●	●	●	●	●	●	●	●	●	●	●	●	●	●	●	●	●	●	●	●	●	●	●	●	●	●	●	●	●	●	●	●	●	●	●	●	●	●	●	●	●	●	●	●	●	●	●	●	●	●	●	●	●	●	●	●	●	●	●	●	●	●	●	●
	124-125								136-138								132-135								140-142																																												



Nice

## АВТОМАТИКА ДЛЯ ОТКАТНЫХ ВОРОТ

---

Дизайнерское решение

56|57 NAKED SLIDING  
58|59 SLIGHT

---

Для дома

60|61 ROAD  
62|63 ROX  
64|65 ROBUS

---

Промышленное использование

66|67 THOR  
68|69 RUN  
70 TUB

---

Высокоскоростная работа

72|73 ROBUS HS  
74|75 RUN HS

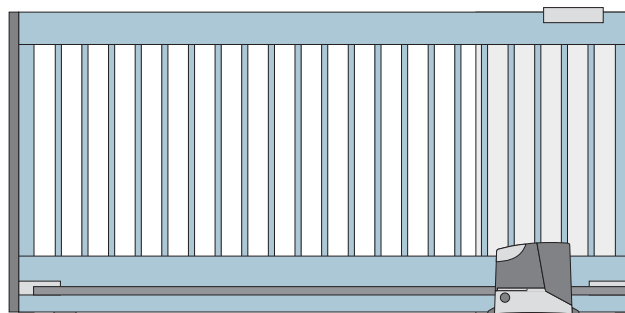
# РУКОВОДСТВО ПО ВЫБОРУ АВТОМАТИКИ ДЛЯ ОТКАТНЫХ ВОРОТ

Базовое  
решение

Профессиональное  
решение

ВОРОТА СО СТВОРКОЙ МАССОЙ ДО 600КГ

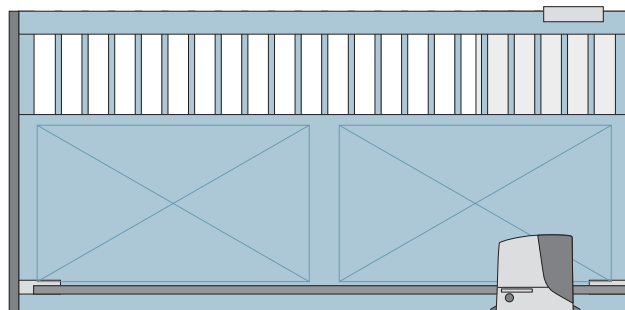
ROAD  
ROX



NAKED  
SLIGHT  
ROBUS  
**ROBUS HS**  
**RUN HS**

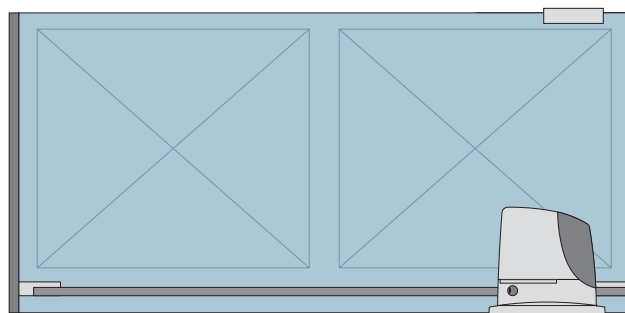
ВОРОТА СО СТВОРКОЙ МАССОЙ ДО 1500КГ

ROX  
THOR



ROBUS  
RUN  
**RUN HS**

ВОРОТА СО СТВОРКОЙ МАССОЙ ДО 3500КГ



RUN  
TUB

## NAKED SLIDING

монтируется  
в колонну

для ворот массой до **400кг** → **NKSL400** стр.56



## SLIGHT

со встроенной  
светодиодной  
лампой

для ворот массой до **400кг** → **SLH400** стр.58



## ROAD

для ворот массой до **400кг**,  
поставляется в комплекте → **RD400KCE** стр.60



## ROX

для ворот массой до **600кг** → **ROX600KLT** стр.62

для ворот массой до **1000кг** → **ROX1000KLT** стр.62



## ROBUS

серия HI-SPEED

для ворот массой до **250кг** → **RB250HS** стр.72

для ворот массой до **500кг** → **RB500HS** стр.72

для ворот массой до **400кг** → **RB400** стр.64

комплект → **RB400KCE** стр.64

для ворот массой до **600кг** → **RB600** стр.64

для ворот массой до **1000кг** → **RB1000** стр.64



## THOR

для ворот массой до **1500кг**,  
поставляется в комплекте → **TH1500KCE** стр.66



## RUN

серия HI-SPEED

для ворот массой до **400кг** → **RUN400HS** стр.74

для ворот массой до **1200кг** → **RUN1200HS** стр.74

для ворот массой до **1500кг** → **RUN1500** стр.68

для ворот массой до **1800кг** → **RUN1800** стр.68

для ворот массой до **2500кг** → **RUN2500** стр.68

с инвертором → **RUN2500I** стр.68



## TUB

для ворот массой до **3500кг** → **TUB3500** стр.70



# NAKED SLIDING

НОВИНКА

24В

BLUEBUS

OPERA

SOLEMYO

**Встраиваемый электромеханический привод для откатных ворот массой до 400кг с шириной проема до 6м.** Дает возможность вписать элемент автоматизации в любое экстерьерное решение.

## Удобный для установщика:

- Встроенный блок управления;
- Программирование функций всего 3 кнопками;
- Благодаря технологии BlueBUS устройства управления и безопасности подключаются к блоку управления всего двумя проводами без соблюдения полярности;
- Opera — простое и быстрое программирование;
- Solemyo — автономная работа от энергии солнца (опция);
- Встроенный механический концевой выключатель;
- Автоматическое программирование времени работы;
- Простая и точная настройка без установки на рейке пластин, ограничивающих ход;
- Разъем SM для подключения радиоприемников (SMXI, SMXIS, OXI);
- Индикация возможной неисправности на блоке управления и с помощью сигнальной лампы.

## Функциональный для пользователя:

- Амперметрическая технология обнаружения препятствий;
- Режим энергосбережения;
- Плавный старт и остановка;
- Встроенный температурный датчик — автоматическое регулирование усилия в зависимости от погодных условий;
- Резервное питание от аккумуляторной батареи PS124, устанавливаемой внутри корпуса привода (опция);
- Режим частичного открытия для прохода пешехода;
- Функция «ведомый/ведущий» — простая синхронизация двух приводов для автоматизации ворот с противоположными створками.

## Надежный при эксплуатации:

- Идеальное движение ворот за счет использования абсолютного энкодера;
- Повышенная бесшумность, за счет использования редуктора на шарикоподшипниковых опорах
- Возможность разблокировки привода, как изнутри, так и снаружи.

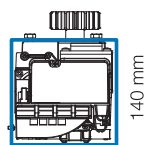
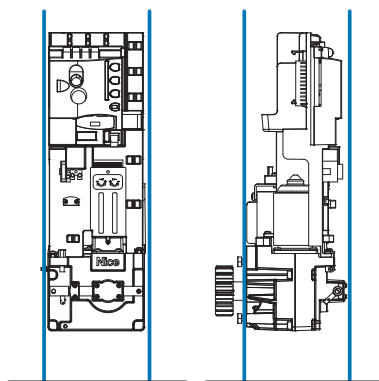
Устройство OVIEW в системе Opera позволяет более точно настроить параметры блока управления и активировать дополнительные функции, недоступные при стандартной настройке.



КОД ОПИСАНИЕ

**NKSL400** самоблокирующийся привод, 24В пост.тока, со встроенным блоком управления, и абсолютным энкодером, для ворот массой до 400кг. Для установки в колонну

## ГАБАРИТЫ



140 mm



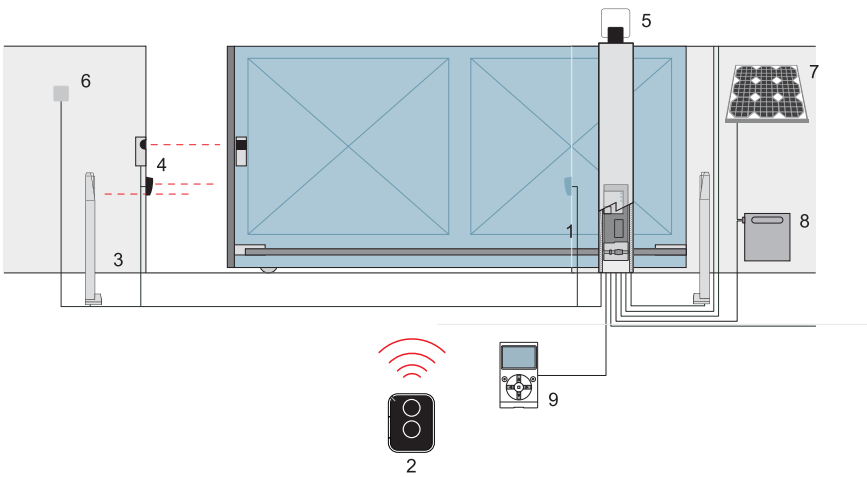
## ТЕХНИЧЕСКИЕ ХАРАКТЕРИСТИКИ

КОД	NKSL400
<b>ЭЛЕКТРИЧЕСКИЕ ХАРАКТЕРИСТИКИ</b>	
ПИТАНИЕ (В пер.тока, 50Гц)	230
ПИТАНИЕ ДВИГАТЕЛЯ (В пост.тока)	24
НОМИНАЛЬНЫЙ ТОК (А)	1.1
МОЩНОСТЬ (Вт)	250
<b>РАБОЧИЕ ХАРАКТЕРИСТИКИ</b>	
МАКСИМАЛЬНАЯ СКОРОСТЬ (м/с)	0.34
УСИЛИЕ (Н)	400
ИНТЕНСИВНОСТЬ (циклов/час)	35
<b>РАЗМЕРНЫЕ И ОБЩИЕ ХАРАКТЕРИСТИКИ</b>	
КЛАСС ЗАЩИТЫ (IP)	10*
РАБОЧАЯ ТЕМП-РА (°C min/max)	-20 ÷ +50
РАЗМЕРЫ (мм)	131x172x405 h
ВЕС (кг)	6.5

\* Класс защиты системы автоматизации определяется совокупностью классов защиты привода и колонны.



## ПРИМЕР УСТАНОВКИ



## МАКСИМАЛЬНО ВОЗМОЖНЫЙ КОМПЛЕКТ

1.ПРИВОД NAKED 2.ПУЛЬТ 3.ФОТОЭЛЕМЕНТЫ НА СТОЙКЕ 4.ФОТОЭЛЕМЕНТЫ В ПРОЕМЕ И НА СТВОРКЕ ВОРОТ 5.СИГНАЛЬНАЯ ЛАМПА 6.ПЕРЕКЛЮЧАТЕЛЬ С КЛЮХОМ ИЛИ ЦИФРОВОЙ 7.СОЛНЕЧНАЯ ПАНЕЛЬ SUR\* 8.БЛОК АККУМУЛЯТОРНЫХ БАТАРЕЙ PSY24\* 9.МНОГОФУНКЦИОНАЛЬНОЕ УСТРОЙСТВО Q-VIEW\*.

\*дополнительное подключение к системам SOLEMYO и OPERA.

### СИСТЕМА SOLEMYO



Комплект солнечных батарей Solemyo для электропитания автоматических въездных, гаражных ворот и шлагбаумов, удаленных от сетей электроснабжения, без затрат на дорогостоящие работы по их прокладке.

### СИСТЕМА OPERA



Инновационная система Opera позволяет управлять, программировать и контролировать устройства автоматизации, в том числе дистанционно, простым и надежным способом, существенно экономя время.

## АКСЕССУАРЫ



### NKAS

Запасной блок управления для NKSL400



### PS124

Аккумуляторная батарея 24В со встроенным зарядным устройством



### ROA6

Зубчатая рейка M4 25x20x1000мм. Нейлоновая с металлической вставкой. Для ворот весом до 500кг



### ROA8

Зубчатая рейка M4 30x8x1000мм. Оцинкованная, с винтами и шайбами



### KIO

Переключатель с ключом и механизмом разблокировки металлическим шнуром



### KA1

Металлический шнур 6м для KIO

## ТАБЛИЦА ВЫБОРА ДОПОЛНИТЕЛЬНЫХ АКСЕССУАРОВ

## ПОЛНЫЙ АССОРТИМЕНТ АКСЕССУАРОВ ПРЕДСТАВЛЕН НА СТРАНИЦАХ 128-145

NKSL400 страница	РАДИОПРИЕМНИКИ										ПЕРЕКЛЮЧАТЕЛИ										ФОТОЭЛЕМЕНТЫ								ЛАМПЫ																
	SMX1	SMX5	OXI	OXIT	FLOX2R	FLOX2	FLOX2R	FLOX2	OX2	OX2T	OX4T	SMX2	EDS	EDSB	EDSI	EDSIB	EDSWG	EKS	EKSI	EKSEU	EKSIEU	ETP	ETPB	EPS	EPSP	EPSP	EPSP	EPMS	EPMB	EPMB	EPMB	EPMB	EPMB	EPMB	EPMB	EPL	EPLB	EPLB	EPLB	EPLB	EPLB	EL	EL24	ELB	WLT
	●	●	●	●	●	●	●	●	●	●	●	●	●	●	●	●	●	●	●	●	●	●	●	●	●	●	●	●	●	●	●	●	●	●	●	●	●	●	●	●	●	●	●	●	●
	124-125										136-138										132-135								140-142																

Для распашных ворот

Для откатных ворот

Шлагбаумы

Для гаражных и промышленных ворот

Системы управления и аксессуары

**Электромеханический привод с уникальным дизайном для откатных ворот массой до 400кг с шириной проема до 6м.** Компактная вертикальная конфигурация привода упрощает установку привода в условиях ограниченного пространства.

#### Удобный для установщика:

- Встроенный блок управления;
- Программирование функций всего 3 кнопками;
- Благодаря технологии BlueBUS устройства управления и безопасности подключаются к блоку управления всего двумя проводами без соблюдения полярности;
- Opera — простое и быстрое программирование;
- Solemyo — автономная работа от энергии солнца (опция);
- Встроенный механический концевой выключатель;
- Автоматическое программирование времени работы;
- Простая и точная настройка без установки на рейке пластин, ограничивающих ход;
- Разъем SM для подключения радиоприемников (SMX1, SMX1S, OX1);
- Индикация возможной неисправности на блоке управления и с помощью сигнальной лампы.

#### Функциональный для пользователя:

- Амперметрическая технология обнаружения препятствий;
- Режим энергосбережения;
- Плавный старт и остановка;
- Интегрированная многофункциональная лампа: может использоваться в качестве лампы освещения и/или сигнальной лампы, предупреждающей о движении ворот.
- Встроенный температурный датчик — автоматическое регулирование усилия в зависимости от погодных условий;
- Резервное питание от аккумуляторной батареи PS124, устанавливаемой внутри корпуса привода (опция);
- Режим частичного открытия для прохода пешехода;
- Функция «ведомый/ведущий» - простая синхронизация двух приводов для автоматизации ворот с противоположными створками.

#### Надежный при эксплуатации:

- Идеальное движение ворот за счет использования абсолютного энкодера;
- Повышенная бесшумность, за счет использования редуктора на шарикоподшипниковых опорах;
- Практичный механизм разблокировки металлическим ключом;

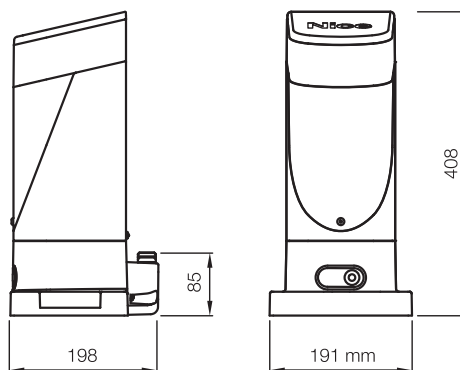
Устройство OVIEW в системе Opera позволяет более точно настроить параметры блока управления и активировать дополнительные функции, недоступные при стандартной настройке.



КОД ОПИСАНИЕ

**SLH400** самоблокирующийся привод, 24В пост.тока, со встроенным блоком управления, сигнальной лампой и абсолютным энкодером, для ворот массой до 400кг

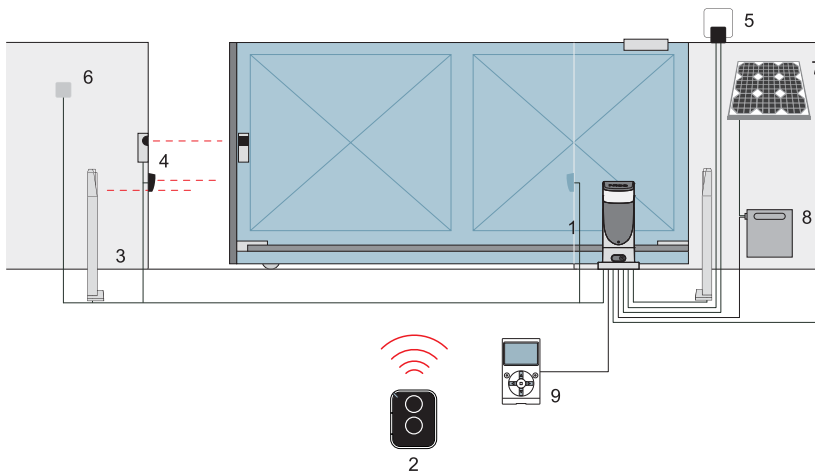
#### ГАБАРИТЫ



#### ТЕХНИЧЕСКИЕ ХАРАКТЕРИСТИКИ

КОД	SLH400
<b>ЭЛЕКТРИЧЕСКИЕ ХАРАКТЕРИСТИКИ</b>	
ПИТАНИЕ (В пер.тока, 50Гц)	230
ПИТАНИЕ ДВИГАТЕЛЯ (В пост.тока)	24
НОМИНАЛЬНЫЙ ТОК (А)	1.1
МОЩНОСТЬ (Вт)	250
<b>РАБОЧИЕ ХАРАКТЕРИСТИКИ</b>	
МАКСИМАЛЬНАЯ СКОРОСТЬ (м/с)	0.34
УСИЛИЕ (Н)	400
ИНТЕНСИВНОСТЬ (циклов/час)	35
<b>РАЗМЕРНЫЕ И ОБЩИЕ ХАРАКТЕРИСТИКИ</b>	
КЛАСС ЗАЩИТЫ (IP)	44
РАБОЧАЯ ТЕМП-РА (°C min/max)	-20 ÷ +50
РАЗМЕРЫ (мм)	191x198x408 h
ВЕС (кг)	8

## ПРИМЕР УСТАНОВКИ



## МАКСИМАЛЬНО ВОЗМОЖНЫЙ КОМПЛЕКТ

1. ПРИВОД SLIGHT 2. ПУЛЬТ 3. ФОТОЭЛЕМЕНТЫ НА СТОЙКЕ 4. ФОТОЭЛЕМЕНТЫ В ПРОЕМЕ И НА СТВОРКЕ ВОРОТ 5. СИГНАЛЬНАЯ ЛАМПА 6. ПЕРЕКЛЮЧАТЕЛЬ С КЛЮЧОМ ИЛИ ЦИФРОВОЙ 7. СОЛНЕЧНАЯ ПАНЕЛЬ SUR\* 8. БЛОК АККУМУЛЯТОРНЫХ БАТАРЕЙ PSY24\* 9. МНОГОФУНКЦИОНАЛЬНОЕ УСТРОЙСТВО O-VIEW\*.

\*ДОПОЛНИТЕЛЬНОЕ ПОДКЛЮЧЕНИЕ К СИСТЕМАМ SOLEMYO И OPERA.

### СИСТЕМА SOLEMYO



Комплект солнечных батарей Solemyo для электропитания автоматических въездных, гаражных ворот и шлагбаумов, удаленных от сетей электроснабжения, без затрат на дорогостоящие работы по их прокладке.

### СИСТЕМА OPERA



Инновационная система Opera позволяет управлять, программировать и контролировать устройства автоматизации, в том числе дистанционно, простым и надежным способом, существенно экономя время.

## АКСЕССУАРЫ



### NKA3

Запасной блок управления для SLH400



### PS124

Аккумуляторная батарея 24В со встроенным зарядным устройством



### ROA6

Зубчатая рейка М4 25х20х1000мм. Нейлоновая с металлической вставкой. Для ворот весом до 500кг



### ROA8

Зубчатая рейка М4 30х8х1000мм. Оцинкованная, с винтами и шайбами

## ТАБЛИЦА ВЫБОРА ДОПОЛНИТЕЛЬНЫХ АКСЕССУАРОВ

ПОЛНЫЙ АССОРТИМЕНТ АКСЕССУАРОВ ПРЕДСТАВЛЕН НА СТРАНИЦАХ 128-145

SLH400	РАДИОПРИЕМНИКИ										ПЕРЕКЛЮЧАТЕЛИ										ФОТОЭЛЕМЕНТЫ										ЛАМПЫ													
	SMXI	SMXS	OXI	OXT	FLOX2R	FLOX2	FLOX2R	FLOX2	OX2	OX2T	OX4T	SMX2	EDS	EDSB	EDSI	EDSIB	EDSWG	EKS	EKSI	EKSEU	EKSIEU	ETP	ETPB	EPS	EPSB	EPSA	EPSAB	EPM	EPMB	EPMO	EPMOB	EPMA	EPMAV	EPMAO	EPMAOB	EPL	EPLB	EPLD	EPLD8	EPLD10	EPLD10B	EL	EL24	ELB
страница	124-125										136-138										132-135										140-142													

# ROAD

24В

**Электромеханический привод для откатных ворот массой до 400 кг и шириной проема до 6м.** Простая установка, лаконичный дизайн, комфортная эксплуатация.

### Удобный для установщика:

- Встроенный блок управления с интегрированным радиоприемником, совместимым с системами кодирования Flo, FloR, Smilo;
- Память приемника позволяет программировать до 150 радиопередатчиков;
- Программирование функций блока управления всего 3 кнопками;
- Индикация возможной неисправности на блоке управления и с помощью сигнальной лампы.

### Функциональный для пользователя:

- Возможность регулировки скорости и усилия. Программируемое время автоматического закрытия;
- Режим частичного открытия для прохода пешехода;
- Функция «Фототест» – каждый маневр совершается только после подтверждения работоспособности всех подключенных устройств безопасности;
- Функция обнаружения препятствий;
- Плавный старт и остановка.

**Поставляется в комплекте.**



FLO2RE

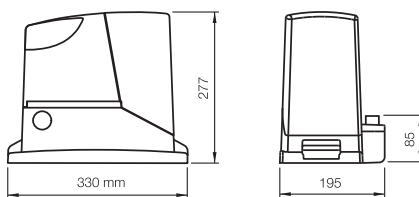


RD400

КОД	ОПИСАНИЕ
<b>RD400KCE</b>	комплект для автоматизации откатных ворот: привод RD400 со встроенным блоком управления и интегрированным радиоприемником, два пульта FLO2RE

**ВАЖНО:** Состав комплекта может меняться; всегда обращайтесь к продавцу.

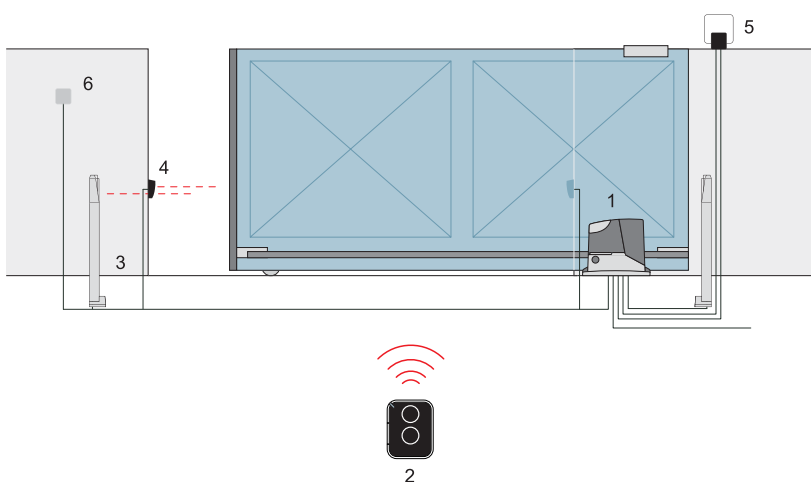
## ГАБАРИТЫ



## ТЕХНИЧЕСКИЕ ХАРАКТЕРИСТИКИ

КОД	RD400
<b>ЭЛЕКТРИЧЕСКИЕ ХАРАКТЕРИСТИКИ</b>	
ПИТАНИЕ (В пер.тока, 50Гц)	230
ПИТАНИЕ ДВИГАТЕЛЯ (В пост.тока)	24
НОМИНАЛЬНЫЙ ТОК (А)	1.1
МОЩНОСТЬ (Вт)	210
<b>РАБОЧИЕ ХАРАКТЕРИСТИКИ</b>	
МАКСИМАЛЬНАЯ СКОРОСТЬ (м/с)	0.25
УСИЛИЕ (Н)	300
ИНТЕНСИВНОСТЬ (циклов/час)	20
<b>РАЗМЕРНЫЕ И ОБЩИЕ ХАРАКТЕРИСТИКИ</b>	
КЛАСС ЗАЩИТЫ (IP)	44
РАБОЧАЯ ТЕМП-РА (°C min/max)	-20 ÷ +50
РАЗМЕРЫ (мм)	330x195x277 h
ВЕС (кг)	8

1. ПРИВОД ROAD 2. ПУЛЬТ 3. ФОТОЭЛЕМЕНТЫ НА СТОЙКЕ 4. ФОТОЭЛЕМЕНТЫ  
5. СИГНАЛЬНАЯ ЛАМПА 6. ПЕРЕКЛЮЧАТЕЛЬ С КЛЮЧОМ ИЛИ ЦИФРОВОЙ



АКСЕССУАРЫ



**RBA4/A**  
Запасной блок управления для RD400



**CM-B**  
Запасной механизм разблокировки с двумя ключами



**ROA6**  
Зубчатая рейка М4 25x20x1000мм. Нейлоновая с металлической вставкой. Для ворот весом до 500кг



**ROA8**  
Зубчатая рейка М4 30x8x1000мм. Оцинкованная, с винтами и шайбами

ТАБЛИЦА ВЫБОРА ДОПОЛНИТЕЛЬНЫХ АКСЕССУАРОВ

ПОЛНЫЙ АССОРТИМЕНТ АКСЕССУАРОВ ПРЕДСТАВЛЕН НА СТРАНИЦАХ 128-145

RD400 страница	РАДИОПРИЕМНИКИ				ПЕРЕКЛЮЧАТЕЛИ										ФОТОЭЛЕМЕНТЫ										ЛАМПЫ																							
	SMXI	SMXS	OXI	OXT	FLOX2R	FLOX2	FLOXZR	FLOXZ	OX2	OX2T	OX4T	SMX2	EDS	EDSB	EDSI	EDSIB	EDSWG	EKS	EKSI	EKSEU	EKSIEU	ETP	ETPB	EPS	EPSB	EPSA	EPSAB	ERM	ERMB	ERMO	ERMOB	ERMA	ERMAB	ERMAO	ERMAOB	EPL	EPLB	EPL0	EPL0B	EPLIO	EPLIOB	EL	EL24	ELB	WLT			
					●	●			●	●	●	●	●	●	●	●	●	●	●	●	●	●	●	●	●	●	●	●	●	●	●	●	●	●	●	●	●	●	●	●	●	●	●	●	●	●	●	●
					124-125								136-138										132-135										140-142															

# ROX

230В

Серия электромеханических приводов для откатных ворот массой до 600 кг (ROX600) и до 1000кг (ROX1000) с шириной проема до 6м. Простая установка, надежная эксплуатация. Прекрасно подходит для автоматизации откатных ворот с низкой интенсивностью использования.

#### Удобный для установщика:

- Простой ввод в эксплуатацию;
- Встроенный блок управления с интегрированным радиоприемником, совместимым с системами кодирования Flo, FloR, Smilo;
- Память приемника позволяет программировать до 150 радиопередатчиков;
- Программирование функций при помощи dip-переключателей.

#### Функциональный для пользователя:

- Функция закрытия ворот после срабатывания фотозащиты;
- Функция автоматического закрытия ворот.

#### Надежный при эксплуатации:

- Практичный механизм разблокировки металлическим ключом;
- Шестерни привода из сплава стали и бронзы

Рекомендуем использовать фотозащиты для снижения риска получения травм и повреждений.



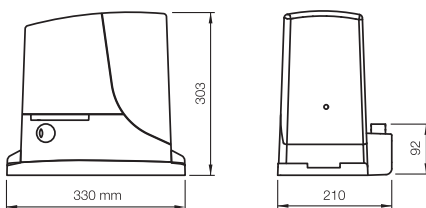
КОД ОПИСАНИЕ

**ROX600KLT** комплект для автоматизации откатных ворот: привод ROX600 со встроенным блоком управления и интегрированным радиоприемником, два пульта FLO2RE

**ROX1000KLT** комплект для автоматизации откатных ворот: привод ROX1000 со встроенным блоком управления и интегрированным радиоприемником, два пульта FLO2RE

**ВАЖНО:** Состав комплекта может меняться, всегда обращайтесь к продавцу.

## ГАБАРИТЫ

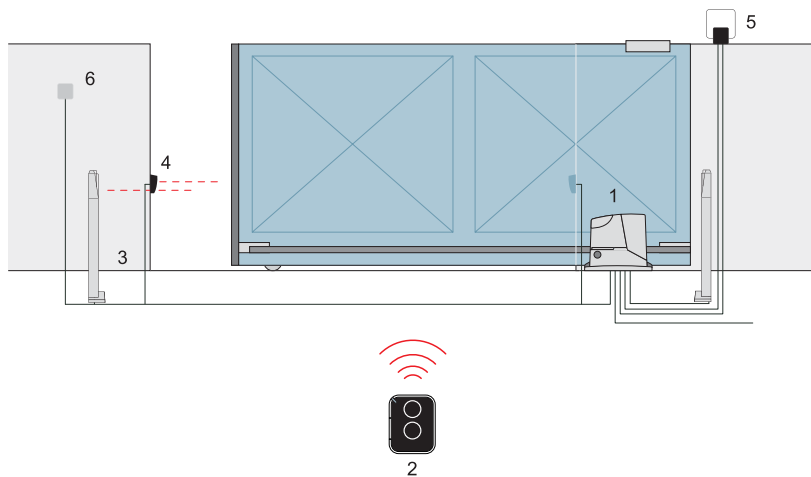


ROX600/1000

## ТЕХНИЧЕСКИЕ ХАРАКТЕРИСТИКИ

КОД	ROX600	ROX1000
<b>ЭЛЕКТРИЧЕСКИЕ ХАРАКТЕРИСТИКИ</b>		
ПИТАНИЕ (В пер.тока, 50Гц)	230	
ПИТАНИЕ ДВИГАТЕЛЯ (В пост.тока)	-	
НОМИНАЛЬНЫЙ ТОК (А)	1.4	1.6
МОЩНОСТЬ (Вт)	300	350
<b>РАБОЧИЕ ХАРАКТЕРИСТИКИ</b>		
МАКСИМАЛЬНАЯ СКОРОСТЬ (м/с)	0.18	
УСИЛИЕ (Н)	600	800
ИНТЕНСИВНОСТЬ (циклов/час)	20	
<b>РАЗМЕРНЫЕ И ОБЩИЕ ХАРАКТЕРИСТИКИ</b>		
КЛАСС ЗАЩИТЫ (IP)	44	
РАБОЧАЯ ТЕМП-РА (°C min/max)	-20 ÷ +50	
РАЗМЕРЫ (мм)	330x210x303 h	
ВЕС (кг)	11	

## ПРИМЕР УСТАНОВКИ



## МАКСИМАЛЬНО ВОЗМОЖНЫЙ КОМПЛЕКТ

1. ПРИВОД РОХ 2. ПУЛЬТ 3. ФОТОЭЛЕМЕНТЫ НА СТОЙКЕ 4. ФОТОЭЛЕМЕНТЫ 5. СИГНАЛЬНАЯ ЛАМПА 6. ПЕРЕКЛЮЧАТЕЛЬ С КЛЮЧОМ ИЛИ ЦИФРОВОЙ

## АКСЕССУАРЫ



### ROA38

Запасной блок управления для ROX600



### ROA39

Запасной блок управления для ROX1000



### ROA6

Зубчатая рейка М4 25х20х1000мм. Нейлоновая с металлической вставкой. Для ворот весом до 500кг



### ROA8

Зубчатая рейка М4 30х8х1000мм. Оцинкованная, с винтами и шайбами

Для распашных ворот

Для откатных ворот

Шлагбаумы

Для гаражных и промышленных ворот

Системы управления и аксессуары

## ТАБЛИЦА ВЫБОРА ДОПОЛНИТЕЛЬНЫХ АКСЕССУАРОВ

ПОЛНЫЙ АССОРТИМЕНТ АКСЕССУАРОВ ПРЕДСТАВЛЕН НА СТРАНИЦАХ 128-145

	РАДИОПРИЕМНИКИ							ПЕРЕКЛЮЧАТЕЛИ										ФОТОЭЛЕМЕНТЫ							ЛАМПЫ																						
	SMXI	SMXS	OXI	OXIT	FLOX2R	FLOX2	FLOX2R	FLOX2	OX2	OX2T	OX4T	SMX2	EDS	EDSB	EDSI	EDSIB	EDSWG	EKS	EKSI	EKSEU	EKSIEU	ETP	ETPB	EPS	EPSB	EPSA	EPSAB	ERM	ERMB	ERMO	ERMOB	ERMA	ERMAB	ERMAO	ERMAOB	EPL	EPLB	EPLQ	EPLQB	EPLIO	EPLIOB	EL	EL24	ELB	WLT		
ROX600					●	●	●		●	●	●	●	●					●	●	●	●	●	●	●										●													
ROX1000					●	●	●		●	●	●	●	●					●	●	●	●	●	●	●											●												
страница	124-125							136-138							132-135							140-142																									

# ROBUS 400/600/1000

24В BLUEBUS OPERA SOLEMYO

Серия электромеханических приводов для откатных ворот массой до 400кг (RB400), 600 кг (RB600) и до 1000кг (RB1000). Высокотехнологичный привод, позволяющий решить широкий спектр задач по автоматизации откатных ворот. Идеально подходит для интенсивного использования.

## Удобный для установщика:

- Встроенный блок управления;
- Программирование функций всего 3 кнопками;
- Благодаря технологии BlueBUS устройства управления и безопасности подключаются к блоку управления всего двумя проводами без соблюдения полярности;
- Opera — простое и быстрое программирование;
- Solemyo — автономная работа от энергии солнца (опция);
- Возможность замены встроенного электромеханического концевого выключателя на индуктивный (опция);
- Разъем SM для подключения радиоприемников (SMXI, SMXIS, OXI);
- Индикация возможной неисправности на блоке управления и с помощью сигнальной лампы.

## Функциональный для пользователя:

- Амперметрическая технология обнаружения препятствий;
- Режим энергосбережения;
- Плавный старт и остановка;
- Встроенный температурный датчик — автоматическое регулирование усилия в зависимости от погодных условий;
- Резервное питание от аккумуляторной батареи PS124, устанавливаемой внутри корпуса привода (опция);
- Режим частичного открытия для прохода пешехода;
- Функция «ведомый/ведущий» - простая синхронизация двух приводов для автоматизации ворот с противоположными створками.

## Надежный при эксплуатации:

- Повышенная бесшумность, за счет использования редуктора на шарикоподшипниковых опорах;
- Практичный механизм разблокировки металлическим ключом.

Устройство OVIEW в системе Opera позволяет более точно настроить параметры блока управления и активировать дополнительные функции, недоступные при стандартной настройке.

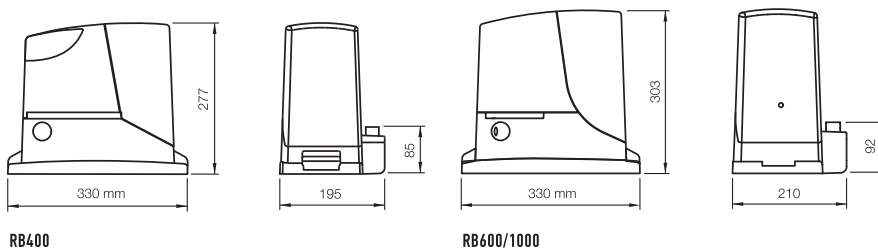


КОД ОПИСАНИЕ

<b>RB400</b>	самоблокирующийся привод, 24В пост.тока, со встроенным блоком управления, электромеханическим концевым выключателем, для ворот массой до 400кг
<b>RB600</b>	самоблокирующийся привод, 24В пост.тока, со встроенным блоком управления, электромеханическим концевым выключателем, для ворот массой до 600кг
<b>RB1000</b>	самоблокирующийся привод, 24В пост.тока, со встроенным блоком управления, электромеханическим концевым выключателем, для ворот массой до 1000кг
<b>RB400КСЕ</b>	комплект для автоматизации откатных ворот: привод RB400 со встроенным блоком управления, приемник OXI, пульт ON2E, фотоэлементы ЕРМВ, переключатель ЕКС и сигнальная лампа с антенной ЕLВ

**ВАЖНО:** Состав комплекта может меняться; всегда обращайтесь к продавцу.

## ГАБАРИТЫ

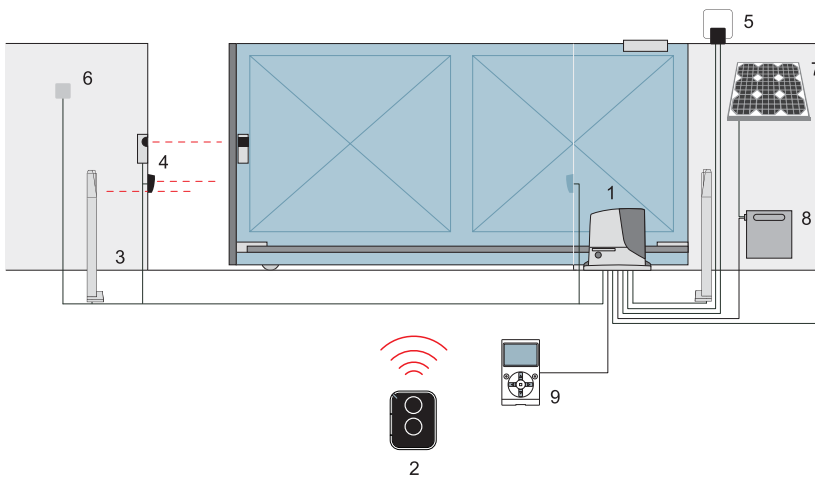


## ТЕХНИЧЕСКИЕ ХАРАКТЕРИСТИКИ

КОД	RB400	RB600	RB1000
<b>ЭЛЕКТРИЧЕСКИЕ ХАРАКТЕРИСТИКИ</b>			
ПИТАНИЕ (В пер.тока, 50Гц)		230	
ПИТАНИЕ ДВИГАТЕЛЯ (В пост.тока)		24	
НОМИНАЛЬНЫЙ ТОК (А)	1.1	2.5	2.3
МОЩНОСТЬ (Вт)	250	515	450
<b>РАБОЧИЕ ХАРАКТЕРИСТИКИ</b>			
МАКСИМАЛЬНАЯ СКОРОСТЬ (м/с)	0.34	0.31	0.28
УСИЛИЕ (Н)	400	600	900
ИНТЕНСИВНОСТЬ (циклов/час)	35	40	50
<b>РАЗМЕРНЫЕ И ОБЩИЕ ХАРАКТЕРИСТИКИ</b>			
КЛАСС ЗАЩИТЫ (IP)		44	
РАБОЧАЯ ТЕМП-РА (°C min/max)		-20 ÷ +50	
РАЗМЕРЫ (мм)	330x195x277 h	330x210x303 h	
ВЕС (кг)	8	11	13



## ПРИМЕР УСТАНОВКИ



## МАКСИМАЛЬНО ВОЗМОЖНЫЙ КОМПЛЕКТ

1. ПРИВОД ROBUS 2. ПУЛЬТ 3. ФОТОЭЛЕМЕНТЫ НА СТОЙКЕ 4. ФОТОЭЛЕМЕНТЫ В ПРОЕМЕ И НА СТВОРКЕ ВОРОТ 5. СИГНАЛЬНАЯ ЛАМПА 6. ПЕРЕКЛЮЧАТЕЛЬ С КЛЮЧОМ ИЛИ ЦИФРОВОЙ 7. СОЛНЕЧНАЯ ПАНЕЛЬ SUR\* 8. БЛОК АККУМУЛЯТОРНЫХ БАТАРЕЙ PSY24\* 9. МНОГОФУНКЦИОНАЛЬНОЕ УСТРОЙСТВО O-VIEW\*.

\*ДОПОЛНИТЕЛЬНОЕ ПОДКЛЮЧЕНИЕ К СИСТЕМАМ SOLEMYO И OPERA.

### СИСТЕМА SOLEMYO



Комплект солнечных батарей Solemyo для электропитания автоматических въездных, гаражных ворот и шлагбаумов, удаленных от сетей электроснабжения, без затрат на дорогостоящие работы по их прокладке.

### СИСТЕМА OPERA



Инновационная система Opera позволяет управлять, программировать и контролировать устройства автоматизации, в том числе дистанционно, простым и надежным способом, существенно экономя время.

## АКСЕССУАРЫ



### RB43

Запасной блок управления для RB400, RB600 и RB1000



### PS124

Аккумуляторная батарея 24В со встроенным зарядным устройством



### RBA1

Индуктивный концевой выключатель



### ROA6

Зубчатая рейка М4 25x20x1000мм. Нейлоновая с металлической вставкой. Для ворот весом до 500кг



### ROA8

Зубчатая рейка М4 30x8x1000мм. Оцинкованная, с винтами и шайбами

## ТАБЛИЦА ВЫБОРА ДОПОЛНИТЕЛЬНЫХ АКСЕССУАРОВ

ПОЛНЫЙ АССОРТИМЕНТ АКСЕССУАРОВ ПРЕДСТАВЛЕН НА СТРАНИЦАХ 128-145

	РАДИОПРИЕМНИКИ										ПЕРЕКЛЮЧАТЕЛИ										ФОТОЭЛЕМЕНТЫ										ЛАМПЫ																														
	SMX1	SMXIS	OX1	OXIT	FLOX2R	FLOX2	FLOX2R	FLOX2	OX2	OX2T	OX4T	SMX2	EDS	EDSB	EDSI	EDSIB	EDSWG	EKS	EKSI	EKSEU	EKSIEU	ETP	ETPB	EPS	EPSB	EPSA	EPSAB	ERM	ERMB	ERMO	ERMOB	ERMA	ERMAB	ERMAO	ERMAOB	EPL	EPLB	EPLO	EPLOB	EPLIO	EPLIOB	EL	EL24	ELB	WLT																
RB400	●	●	●	●	●	●	●	●	●	●	●	●	●	●	●	●	●	●	●	●	●	●	●	●	●	●	●	●	●	●	●	●	●	●	●	●	●	●	●	●	●	●	●	●	●	●	●	●	●	●											
RB600	●	●	●	●	●	●	●	●	●	●	●	●	●	●	●	●	●	●	●	●	●	●	●	●	●	●	●	●	●	●	●	●	●	●	●	●	●	●	●	●	●	●	●	●	●	●	●	●	●	●	●	●	●	●	●	●	●	●			
RB1000	●	●	●	●	●	●	●	●	●	●	●	●	●	●	●	●	●	●	●	●	●	●	●	●	●	●	●	●	●	●	●	●	●	●	●	●	●	●	●	●	●	●	●	●	●	●	●	●	●	●	●	●	●	●	●	●	●	●	●	●	●
страница	124-125										136-138										132-135										140-142																														

# THOR

230В

**Электромеханический привод для откатных ворот массой до 1500 кг и шириной проема до 12м.** Эстетичный дизайн, простая установка, надежная эксплуатация. Прекрасно подходит для автоматизации откатных ворот с низкой интенсивностью использования.

#### Удобный для установщика:

- Простой ввод в эксплуатацию;
- Встроенный блок управления с интегрированным радиоприемником, совместимым с системами кодирования Flo, FloR, Smilo;
- Память приемника позволяет программировать до 150 радиопередатчиков;
- Программирование функций при помощи dip-переключателей.

#### Функциональный для пользователя:

- Функция закрытия ворот после срабатывания фотозащиты;
- Функция автоматического закрытия ворот.

#### Надежный при эксплуатации:

- Практичный механизм разблокировки;
- Прочное основание, выполненное из алюминия методом литья под давлением;
- Шестерни привода из сплава стали и бронзы.

**Рекомендуем использовать фотозащиты для снижения риска получения травм и повреждений.**

**Поставляется в комплекте.**



FLO2RE



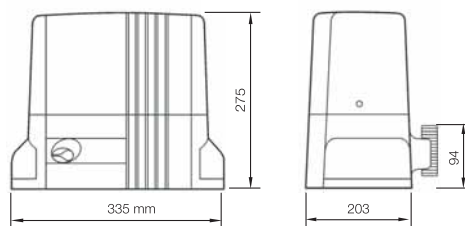
TH1500

КОД	ОПИСАНИЕ
-----	----------

<b>TH1500КСЕ</b>	комплект для автоматизации откатных ворот: привод TH1500 со встроенным блоком управления и интегрированным радиоприемником, два пульта FLO2RE
------------------	---

**ВАЖНО:** Состав комплекта может меняться; всегда обращайтесь к продавцу.

## ГАБАРИТЫ



## ТЕХНИЧЕСКИЕ ХАРАКТЕРИСТИКИ

КОД	TH1500
<b>ЭЛЕКТРИЧЕСКИЕ ХАРАКТЕРИСТИКИ</b>	
ПИТАНИЕ (В пер.тока, 50Гц)	230
ПИТАНИЕ ДВИГАТЕЛЯ (В пост.тока)	-
НОМИНАЛЬНЫЙ ТОК (А)	1.8
МОЩНОСТЬ (Вт)	400
<b>РАБОЧИЕ ХАРАКТЕРИСТИКИ</b>	
МАКСИМАЛЬНАЯ СКОРОСТЬ (м/с)	0.16
УСИЛИЕ (Н)	800
ИНТЕНСИВНОСТЬ (циклов/час)	16
<b>РАЗМЕРНЫЕ И ОБЩИЕ ХАРАКТЕРИСТИКИ</b>	
КЛАСС ЗАЩИТЫ (IP)	44
РАБОЧАЯ ТЕМП-РА (°C min/max)	-20 ÷ +50
РАЗМЕРЫ (мм)	335x275x203 h
ВЕС (кг)	13



# RUN 1500/1800/2500

230В	BLUEBUS	OPERA	
24В	BLUEBUS	OPERA	SOLEMYO

**Серия электромеханических приводов для откатных ворот массой до 1500кг (RUN1500), 1800 кг (RUN1800) и до 2500кг (RUN2500). Версия RUN2500I со встроенным инвертором.** Высокотехнологичный привод, позволяющий решить широкий спектр задач по автоматизации откатных ворот. Идеально подходит для интенсивного использования.

## Удобный для установщика:

- Встроенный блок управления;
- Программирование функций всего 3 кнопками;
- Благодаря технологии BlueBUS устройства управления и безопасности подключаются к блоку управления всего двумя проводами без соблюдения полярности;
- Opera — простое и быстрое программирование;
- Solemyo — автономная работа от энергии солнца (опция, только для RUN1500);
- Возможность замены встроенного электромеханического концевого выключателя на индуктивный (опция);
- Разъем SM для подключения радиоприемников (SMXI, SMXIS, OXI);
- Индикация возможной неисправности на блоке управления и с помощью сигнальной лампы;
- Возможность подключения вентилятора для принудительного охлаждения электродвигателя (опция).

## Функциональный для пользователя:

- Амперометрическая технология обнаружения препятствий (RUN1500);
- Уникальная система обнаружения препятствий, реализованная на базе двигателей 230В (RUN1800, RUN2500, RUN2500I);
- Режим энергосбережения;
- Плавный старт и остановка;
- Встроенный температурный датчик — автоматическое регулирование усилия в зависимости от погодных условий;
- Резервное питание от аккумуляторной батареи PS124, устанавливаемой внутри корпуса привода (опция, только для RUN1500);
- Режим частичного открытия для прохода пешехода;
- Функция «ведомый/ведущий» — простая синхронизация двух приводов для автоматизации ворот с противоположными створками.

## Надежный при эксплуатации:

- Повышенная бесшумность, за счет использования редуктора на шарикоподшипниковых опорах;
- Практичный механизм разблокировки металлическим ключом;
- Основание привода выполнено из алюминия, изготовленного методом литья под давлением, и покрыто эпоксидной краской.

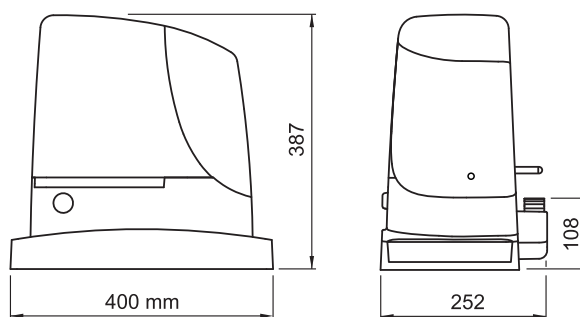
**Версия RUN2500I для ворот массой до 2500кг.** Высокая интенсивность использования, в сочетании с плавным ходом и скоростью до 0,26 м/с за счет применения инверторного управления электропитанием двигателя.

**Устройство OVIEW в системе Opera позволяет более точно настроить параметры блока управления и активировать дополнительные функции, недоступные при стандартной настройке.**



КОД	ОПИСАНИЕ
<b>RUN1500</b>	самоблокирующийся привод, 24В пост.тока, со встроенным блоком управления, электромеханическим концевым выключателем, для ворот массой до 1500кг
<b>RUN1800</b>	самоблокирующийся привод, 230В пер.тока, со встроенным блоком управления, электромеханическим концевым выключателем, для ворот массой до 1800кг
<b>RUN2500</b>	самоблокирующийся привод, 230В пер.тока, со встроенным блоком управления, электромеханическим концевым выключателем, для ворот массой до 2500кг
<b>RUN2500I</b>	самоблокирующийся привод, 230В пер.тока, со встроенным блоком управления инвертором, электромеханическим концевым выключателем, для ворот массой до 2500кг

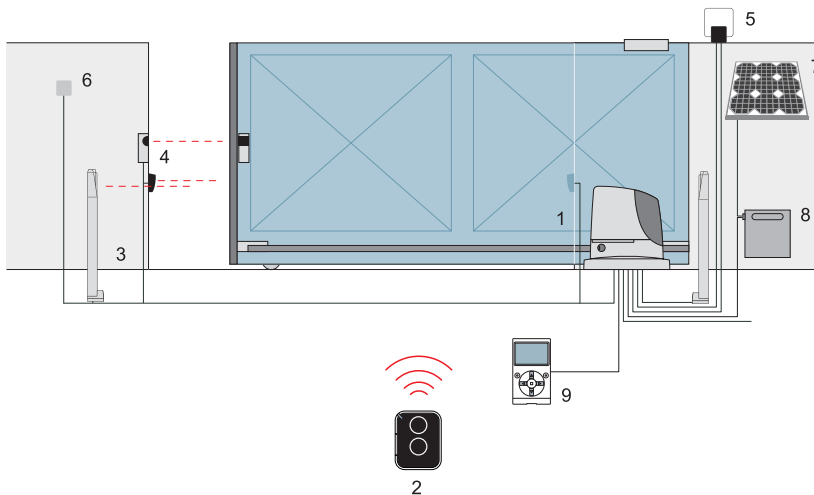
## ГАБАРИТЫ



## ТЕХНИЧЕСКИЕ ХАРАКТЕРИСТИКИ

КОД	RUN1500	RUN1800	RUN2500	RUN2500I
<b>ЭЛЕКТРИЧЕСКИЕ ХАРАКТЕРИСТИКИ</b>				
ПИТАНИЕ (В пер.тока, 50Гц)	230			
ПИТАНИЕ ДВИГАТЕЛЯ (В пост.тока)	24	-	-	-
НОМИНАЛЬНЫЙ ТОК (А)	2	3	3.8	3.7
МОЩНОСТЬ (Вт)	400	700	870	650
<b>РАБОЧИЕ ХАРАКТЕРИСТИКИ</b>				
МАКСИМАЛЬНАЯ СКОРОСТЬ (м/с)	0.25	0.17		0.26
УСИЛИЕ (Н)	1000	1110	1390	1660
ИНТЕНСИВНОСТЬ (циклов/час)	60	42		56
<b>РАЗМЕРНЫЕ И ОБЩИЕ ХАРАКТЕРИСТИКИ</b>				
КЛАСС ЗАЩИТЫ (IP)	44			
РАБОЧАЯ ТЕМП-РА (°C min/max)	-20 ÷ +50			
РАЗМЕРЫ (мм)	400x255x390 h			
ВЕС (кг)	19	24.5		25

## ПРИМЕР УСТАНОВКИ



## МАКСИМАЛЬНО ВОЗМОЖНЫЙ КОМПЛЕКТ

1. ПРИВОД RUN 2. ПУЛЬТ 3. ФОТОЭЛЕМЕНТЫ НА СТОЙКЕ 4. ФОТОЭЛЕМЕНТЫ В ПРОЕМЕ И НА СТОРОНКЕ ВОРОТ 5. СИГНАЛЬНАЯ ЛАМПА 6. ПЕРЕКЛЮЧАТЕЛЬ С КЛЮЧОМ ИЛИ ЦИФРОВОЙ 7. СОЛНЕЧНАЯ ПАНЕЛЬ SUR\* 8. БЛОК АККУМУЛЯТОРНЫХ БАТАРЕЙ PSY24\* 9. МНОГОФУНКЦИОНАЛЬНОЕ УСТРОЙСТВО O-VIEW\*

\* ДОПОЛНИТЕЛЬНОЕ ПОДКЛЮЧЕНИЕ К СИСТЕМАМ SOLEMUO И OPERA.

### СИСТЕМА SOLEMUO



Комплект солнечных батарей Solemuo для электропитания автоматических въездных, гаражных ворот и шлагбаумов, удаленных от сетей электроснабжения, без затрат на дорогостоящие работы по их прокладке.

### СИСТЕМА OPERA



Инновационная система Opera позволяет управлять, программировать и контролировать устройства автоматизации, в том числе дистанционно, простым и надежным способом, существенно экономя время.

## АКСЕССУАРЫ



### RBA3

Запасной блок управления для RUN1500



### RUA1

Запасной блок управления для RUN1800, RUN2500



### RUA2

Запасной блок управления для RUN2500I



### RUA3

Запасной инвертор для RUN2500I



### PS124

Аккумуляторная батарея 24В со встроенным зарядным устройством (только для RUN1500)



### RBA1

Индуктивный концевой выключатель



### ROA8

Зубчатая рейка М4 30x8x1000мм. Оцинкованная, с винтами и шайбами



### ROA81

Зубчатая рейка М6 30x30x1000мм. Оцинкованная, под сварку, для использования с RUA12



### RUA12

12-ти зубчатая шестерня М6 для использования с рейкой ROA81. В стандартной комплектации RUN поставляется с шестерней для ROA8



### VEN-1567

Вентилятор для дополнительного охлаждения двигателя

## ТАБЛИЦА ВЫБОРА ДОПОЛНИТЕЛЬНЫХ АКСЕССУАРОВ

ПОЛНЫЙ АССОРТИМЕНТ АКСЕССУАРОВ ПРЕДСТАВЛЕН НА СТРАНИЦАХ 128-145

	РАДИОПРИЕМНИКИ										ПЕРЕКЛЮЧАТЕЛИ										ФОТОЭЛЕМЕНТЫ										ЛАМПЫ																						
	SMX1	SMX1S	OX1	OX1T	FLOX2R	FLOX2	FLOX2R	FLOX2	OX2	OX2T	OX4T	SMX2	EDS	EDSB	EDSI	EDSIB	EDSWG	EKS	EKSI	EKSEU	EKSIEU	ETP	ETPB	EPS	EPSB	EPSA	EPSAB	EPM	EPMB	EPMO	EPMOB	EPMA	EPMAV	EPMAO	EPMAOB	EPL	EPLB	EPLO	EPLOB	EPLIO	EPLIOB	EL	EL24	ELB	WLT								
RUN1500	●	●	●	●	●	●	●	●	●	●	●	●	●	●	●	●	●	●	●	●	●	●	●	●	●	●	●	●	●	●	●	●	●	●	●	●	●	●	●	●	●	●	●	●	●	●	●	●	●				
RUN1800	●	●	●	●	●	●	●	●	●	●	●	●	●	●	●	●	●	●	●	●	●	●	●	●	●	●	●	●	●	●	●	●	●	●	●	●	●	●	●	●	●	●	●	●	●	●	●	●	●	●			
RUN2500	●	●	●	●	●	●	●	●	●	●	●	●	●	●	●	●	●	●	●	●	●	●	●	●	●	●	●	●	●	●	●	●	●	●	●	●	●	●	●	●	●	●	●	●	●	●	●	●	●	●	●		
RUN2500I	●	●	●	●	●	●	●	●	●	●	●	●	●	●	●	●	●	●	●	●	●	●	●	●	●	●	●	●	●	●	●	●	●	●	●	●	●	●	●	●	●	●	●	●	●	●	●	●	●	●	●	●	●

страница

124-125

136-138

132-135

140-142

# TUB

380В

**Электромеханический привод для откатных ворот массой до 3500кг.** Уникальный привод для сверхтяжелых ворот, идеально подходит для промышленного интенсивного использования.

**Мощный:**

Питание привода 380В, потребляемая мощность 550Вт и свыше 400Нм максимального пускового момента

**Удобный для установщика:**

- Встроенный блок управления А500;
- Разъем Nice для подключения радиоприемников (FLOX12, FLOX12R);
- Съёмные клемные колодки в блоке управления.

**Функциональный для пользователя:**

- Возможность настройки замедления;
- Функция обнаружения препятствий;
- Программируемый электромеханический тормоз для устранения инерции тяжелых ворот;
- Двигатель с принудительной вентиляцией для увеличения рабочего цикла и интенсивности использования;
- При использовании платы расширения PIU (опция) появляется возможность подключения светофора, активации функции «Фототест», а также использования режима частичного открытия.

**Надежный при эксплуатации:**

- Надежный и долговечный механизм разблокировки рычагом позволяет выполнить эту операцию простым и безопасным образом;
- Шестерни привода из сплава стали и бронзы.

## ТЕХНИЧЕСКИЕ ХАРАКТЕРИСТИКИ

КОД	TUB3500
<b>ЭЛЕКТРИЧЕСКИЕ ХАРАКТЕРИСТИКИ</b>	
ПИТАНИЕ (В пер.тока, 50Гц)	400
ПИТАНИЕ ДВИГАТЕЛЯ (В пост.тока)	-
НОМИНАЛЬНЫЙ ТОК (А)	1.65
МОЩНОСТЬ (Вт)	550
<b>РАБОЧИЕ ХАРАКТЕРИСТИКИ</b>	
МАКСИМАЛЬНАЯ СКОРОСТЬ (м/с)	0.17
УСИЛИЕ (Н)	7740
ИНТЕНСИВНОСТЬ (циклов/сутки)	200
<b>РАЗМЕРНЫЕ И ОБЩИЕ ХАРАКТЕРИСТИКИ</b>	
КЛАСС ЗАЩИТЫ (IP)	44
РАБОЧАЯ ТЕМП-РА (°C min/max)	-20 ÷ +50
РАЗМЕРЫ (мм)	480x240x580 h
ВЕС (кг)	60

## АКСЕССУАРЫ



**A500**  
Запасной блок управления



**PIU**  
Плата расширения функций для блока управления



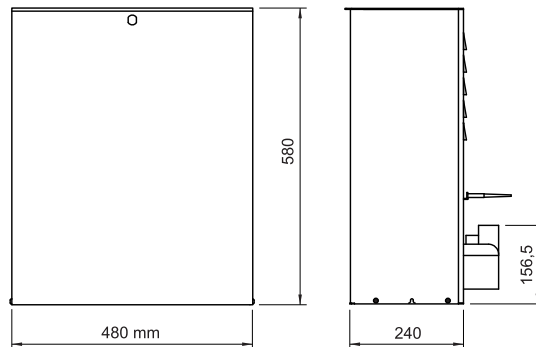
**ROA81**  
Зубчатая рейка М6 30x30x1000мм. Оцинкованная, под сварку



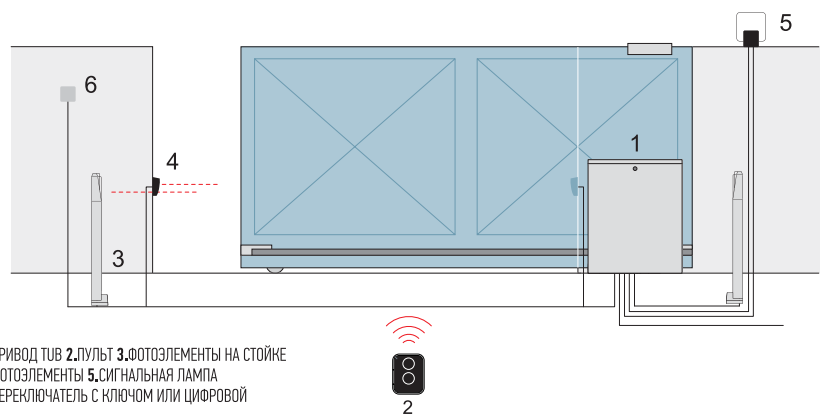
КОД ОПИСАНИЕ

**TUB3500** самоблокирующийся привод, 380В пер.тока, со встроенным блоком управления, Mindy А500, для ворот массой до 3500кг

## ГАБАРИТЫ



## ПРИМЕР УСТАНОВКИ



1.ПРИВОД TUB 2.ПУЛЬТ 3.ФОТОЭЛЕМЕНТЫ НА СТОЙКЕ  
4.ФОТОЭЛЕМЕНТЫ 5.СИГНАЛЬНАЯ ЛАМПА  
6.ПЕРЕКЛЮЧАТЕЛЬ С КЛЮЧОМ ИЛИ ЦИФРОВОЙ

## ТАБЛИЦА ВЫБОРА ДОПОЛНИТЕЛЬНЫХ АКСЕССУАРОВ

TUB3500	РАДИОПРИЕМНИКИ								ПЕРЕКЛЮЧАТЕЛИ				ФОТОЭЛЕМЕНТЫ							Лампа					
	FLOX12R	FLOX12	FLOX2R	FLOX2	DX2	DX2T	DX4T	SMX2	EDS	EDSI	EDSWG	EKS	EKSI	EKSEU	EKSIEU	ETP	EPS	EPFA	EPM		EPMO	EPMA	EPMAO	EPL	EPLD
страница	124-125								136-138				132-135							140					

ПОЛНЫЙ АССОРТИМЕНТ АКСЕССУАРОВ ПРЕДСТАВЛЕН НА СТРАНИЦАХ 128-145

A close-up photograph of a grey, curved object, possibly a piece of equipment or a component. A thin red band is wrapped around the middle of the object, featuring the text "Nice Hi-Speed" in white. Below the red band, there is a circular hole in the grey material. The lighting is dramatic, highlighting the curves and textures of the object against a dark background.

Nice Hi-Speed

# ROBUS 250/500 HS

НОВИНКА

24В

BLUEBUS

OPERA

SOLEMYO

Серия высокоскоростных электромеханических приводов для автоматизации откатных ворот массой до 250кг (RB250HS) и 500кг (RB500HS) с шириной проема до 8м.

Безопасное сочетание высокой скорости и эффективной работы!

Созданы для интенсивного использования со скоростью открывания и закрывания до 44 см/с.

## Удобный для установщика:

- Встроенный блок управления;
- Программирование функций всего 3 кнопками;
- Благодаря технологии BlueBUS устройства управления и безопасности подключаются к блоку управления всего двумя проводами без соблюдения полярности;
- Opera — простое и быстрое программирование;
- Solemyo — автономная работа от энергии солнца (опция);
- Возможность замены встроенного электромеханического концевого выключателя на индуктивный (опция);
- Разъем SM для подключения радиоприемников (SMXI, SMXIS, OXI);
- Индикация возможной неисправности на блоке управления и с помощью сигнальной лампы.

## Функциональный для пользователя:

- Амперметрическая технология обнаружения препятствий;
- Режим энергосбережения;
- Плавный старт и остановка;
- Встроенный температурный датчик — автоматическое регулирование усилия в зависимости от погодных условий;
- Резервное питание от аккумуляторной батареи PS124, устанавливаемой внутри корпуса привода (опция);
- Режим частичного открытия для прохода пешехода;
- Функция «ведомый/ведущий» - простая синхронизация двух приводов для автоматизации ворот с противоположными створками.

## Надежный при эксплуатации:

- Повышенная бесшумность, за счет использования редуктора на шарикоподшипниковых опорах;
- Практичный механизм разблокировки металлическим ключом.

Устройство OVIEW в системе Opera позволяет более точно настроить параметры блока управления и активировать дополнительные функции, недоступные при стандартной настройке.



RB250HS

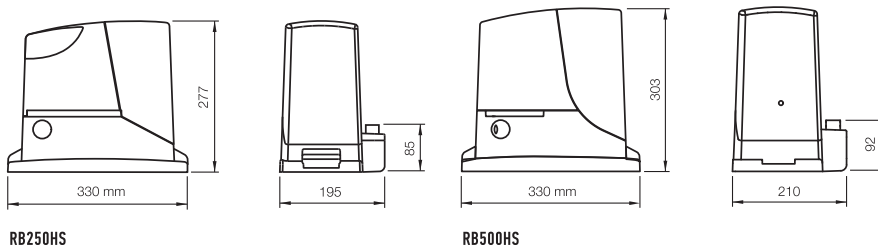


RB500HS

КОД ОПИСАНИЕ

КОД	ОПИСАНИЕ
RB250HS	самоблокирующийся привод, 24В пост.тока, скоростной, со встроенным блоком управления, электромеханическим концевым выключателем, для ворот массой до 250кг
RB500HS	самоблокирующийся привод, 24В пост.тока, скоростной, со встроенным блоком управления, электромеханическим концевым выключателем, для ворот массой до 500кг

## ГАБАРИТЫ



RB250HS

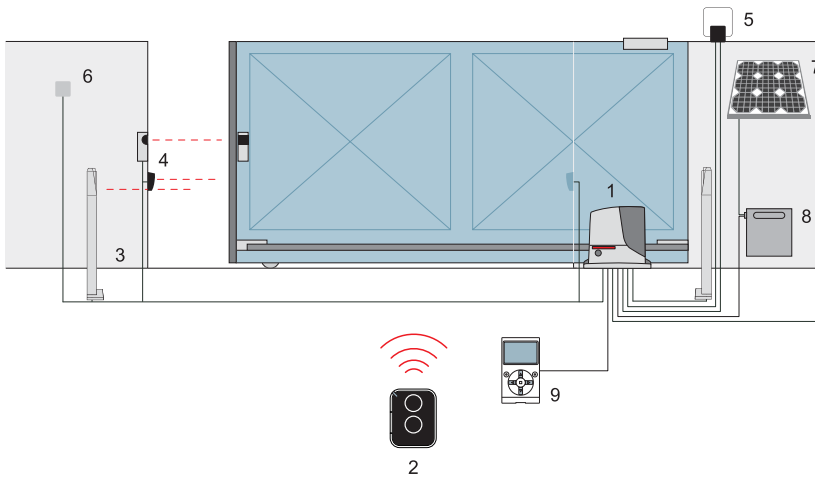
RB500HS

## ТЕХНИЧЕСКИЕ ХАРАКТЕРИСТИКИ

КОД	RB250HS	RB500HS
<b>ЭЛЕКТРИЧЕСКИЕ ХАРАКТЕРИСТИКИ</b>		
ПИТАНИЕ (В пер.тока, 50Гц)	230	
ПИТАНИЕ ДВИГАТЕЛЯ (В пост.тока)	24	
НОМИНАЛЬНЫЙ ТОК (А)	2.1	2.2
МОЩНОСТЬ (Вт)	430	450
<b>РАБОЧИЕ ХАРАКТЕРИСТИКИ</b>		
МАКСИМАЛЬНАЯ СКОРОСТЬ (м/с)	>> 0.4 <<	>> 0.44 <<
УСИЛИЕ (Н)	310	360
ИНТЕНСИВНОСТЬ (циклов/час)	50	20
<b>РАЗМЕРНЫЕ И ОБЩИЕ ХАРАКТЕРИСТИКИ</b>		
КЛАСС ЗАЩИТЫ (IP)	44	
РАБОЧАЯ ТЕМП-РА (°C min/max)	-20 ÷ +50	
РАЗМЕРЫ (мм)	330x195x277 h	330x210x303 h
ВЕС (кг)	8	11



## ПРИМЕР УСТАНОВКИ



## МАКСИМАЛЬНО ВОЗМОЖНЫЙ КОМПЛЕКТ

1. ПРИВОД ROBUS HS 2. ПУЛЬТ 3. ФОТОЭЛЕМЕНТЫ НА СТОЙКЕ 4. ФОТОЭЛЕМЕНТЫ В ПРОЕМЕ И НА СТВОРКЕ ВОРОТ 5. СИГНАЛЬНАЯ ЛАМПА 6. ПЕРЕКЛЮЧАТЕЛЬ С КЛЮЧОМ ИЛИ ЦИФРОВОЙ 7. СОЛНЕЧНАЯ ПАНЕЛЬ SUP\* 8. БЛОК АККУМУЛЯТОРНЫХ БАТАРЕЙ PSY24\* 9. МНОГОФУНКЦИОНАЛЬНОЕ УСТРОЙСТВО O-VIEW\*.

\*ДОПОЛНИТЕЛЬНОЕ ПОДКЛЮЧЕНИЕ К СИСТЕМАМ SOLEMYO И OPERA.

### СИСТЕМА SOLEMYO



Комплект солнечных батарей Solemyo для электропитания автоматических въездных, гаражных ворот и шлагбаумов, удаленных от сетей электроснабжения, без затрат на дорогостоящие работы по их прокладке.

### СИСТЕМА OPERA



Инновационная система Opera позволяет управлять, программировать и контролировать устройства автоматизации, в том числе дистанционно, простым и надежным способом, существенно экономя время.

## АКСЕССУАРЫ



### RBV3/HS

Запасной блок управления для RB250HS и RB500HS



### PS124

Аккумуляторная батарея 24В со встроенным зарядным устройством



### RBA1

Индуктивный концевой выключатель



### ROA6

Зубчатая рейка М4 25x20x1000мм. Нейлоновая с металлической вставкой. Для ворот весом до 500кг



### ROA8

Зубчатая рейка М4 30x8x1000мм. Оцинкованная, с винтами и шайбами

## ТАБЛИЦА ВЫБОРА ДОПОЛНИТЕЛЬНЫХ АКСЕССУАРОВ

ПОЛНЫЙ АССОРТИМЕНТ АКСЕССУАРОВ ПРЕДСТАВЛЕН НА СТРАНИЦАХ 128-145

	РАДИОПРИЕМНИКИ										ПЕРЕКЛЮЧАТЕЛИ										ФОТОЭЛЕМЕНТЫ										ЛАМПЫ																			
	SMX1	SMX5	OX1	OXIT	FLOX2R	FLOX2	FLOX2R	FLOX2	OX2	OX2T	OX4T	SMX2	EDS	EDSB	EDSI	EDSIB	EDSWG	EKS	EKSI	EKSEU	EKSIEU	ETP	ETPB	EPS	EPSB	EPSA	EPSAB	ERM	ERMB	ERMO	ERMOB	ERMA	ERMAB	ERMAO	ERMAOB	EPL	EPLB	EPLO	EPLOB	EPLIO	EPLIOB	EL	EL24	ELB	WLT					
RB250HS	●	●	●	●	●	●	●	●	●	●	●	●	●	●	●	●	●	●	●	●	●	●	●	●	●	●	●	●	●	●	●	●	●	●	●	●	●	●	●	●	●	●	●	●	●	●	●			
RB500HS	●	●	●	●	●	●	●	●	●	●	●	●	●	●	●	●	●	●	●	●	●	●	●	●	●	●	●	●	●	●	●	●	●	●	●	●	●	●	●	●	●	●	●	●	●	●	●	●	●	●
страница	124-125										136-138										132-135										140-142																			

# RUN 400/1200 HS

НОВИНКА

24В

BLUEBUS

OPERA

SOLEMYO

Серия высокоскоростных электромеханических приводов для автоматизации откатных ворот массой до 400кг (RUN400HS) и 1200кг (RUN1200HS).

Технологии, опережающие время!

Созданы для интенсивного использования со скоростью открывания и закрывания до 70 см/с.

Удобный для установщика:

- Встроенный блок управления;
- Программирование функций всего 3 кнопками;
- Благодаря технологии BlueBUS устройства управления и безопасности подключаются к блоку управления всего двумя проводами без соблюдения полярности;
- Opera — простое и быстрое программирование;
- Solemyo — автономная работа от энергии солнца (опция);
- Возможность замены встроенного электромеханического концевого выключателя на индуктивный (опция);
- Разъем SM для подключения радиоприемников (SMXI, SMXIS, OXI);
- Индикация возможной неисправности на блоке управления и с помощью сигнальной лампы.

Функциональный для пользователя:

- Амперметрическая технология обнаружения препятствий;
- Режим энергосбережения;
- Плавный старт и остановка;
- Встроенный температурный датчик — автоматическое регулирование усилия в зависимости от погодных условий;
- Резервное питание от аккумуляторной батареи PS124, устанавливаемой внутри корпуса привода (опция);
- Режим частичного открытия для прохода пешехода;
- Функция «ведомый/ведущий» - простая синхронизация двух приводов для автоматизации ворот с противоположными створками.

Надежный при эксплуатации:

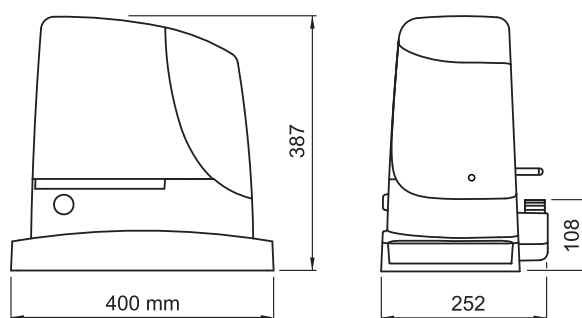
- Повышенная бесшумность, за счет использования редуктора на шарикоподшипниковых опорах;
- Практичный механизм разблокировки металлическим ключом;
- Основание привода выполнено из алюминия, изготовленного методом литья под давлением, и покрыто эпоксидной краской.

Устройство OVIEW в системе Opera позволяет более точно настроить параметры блока управления и активировать дополнительные функции, недоступные при стандартной настройке.



КОД	ОПИСАНИЕ
RUN400HS	самоблокирующийся привод, 24В пост.тока, скоростной, со встроенным блоком управления, электромеханическим концевым выключателем, для ворот массой до 400кг
RUN1200HS	самоблокирующийся привод, 24В пост.тока, скоростной, со встроенным блоком управления, электромеханическим концевым выключателем, для ворот массой до 1200кг

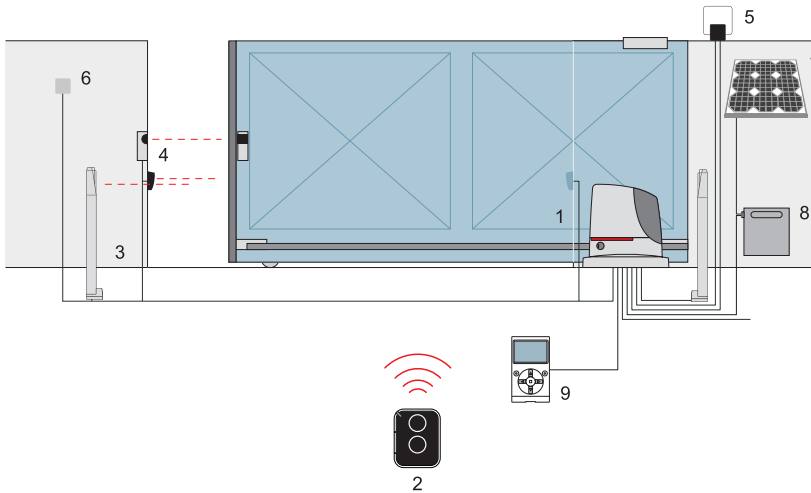
## ГАБАРИТЫ



## ТЕХНИЧЕСКИЕ ХАРАКТЕРИСТИКИ

КОД	RUN400HS	RUN1200HS
<b>ЭЛЕКТРИЧЕСКИЕ ХАРАКТЕРИСТИКИ</b>		
ПИТАНИЕ (В пер.тока, 50Гц)		230
ПИТАНИЕ ДВИГАТЕЛЯ (В пост.тока)		24
НОМИНАЛЬНЫЙ ТОК (А)		2
МОЩНОСТЬ (Вт)		415
<b>РАБОЧИЕ ХАРАКТЕРИСТИКИ</b>		
МАКСИМАЛЬНАЯ СКОРОСТЬ (м/с)	>> 0.7 <<	>> 0.37 <<
УСИЛИЕ (Н)	409	790
ИНТЕНСИВНОСТЬ (циклов/час)		60
<b>РАЗМЕРНЫЕ И ОБЩИЕ ХАРАКТЕРИСТИКИ</b>		
КЛАСС ЗАЩИТЫ (IP)		44
РАБОЧАЯ ТЕМП-РА (°C min/max)		-20 ÷ +50
РАЗМЕРЫ (мм)		400x255x387 h
ВЕС (кг)		24.5

## ПРИМЕР УСТАНОВКИ



## МАКСИМАЛЬНО ВОЗМОЖНЫЙ КОМПЛЕКТ

1. ПРИВОД RUN HS 2. ПУЛЬТ 3. ФОТОЭЛЕМЕНТЫ НА СТОЙКЕ 4. ФОТОЭЛЕМЕНТЫ В ПРОЕМЕ И НА СТВОРКЕ ВОРОТ 5. СИГНАЛЬНАЯ ЛАМПА 6. ПЕРЕКЛЮЧАТЕЛЬ С КЛЮЧОМ ИЛИ ЦИФРОВОЙ 7. СОЛНЕЧНАЯ ПАНЕЛЬ SUP\* 8. БЛОК АККУМУЛЯТОРНЫХ БАТАРЕЙ PSY24\* 9. МНОГОФУНКЦИОНАЛЬНОЕ УСТРОЙСТВО O-VIEW\*.

\*дополнительное подключение к системам SOLEMYO и OPERA.

### СИСТЕМА SOLEMYO



Комплект солнечных батарей Solemyo для электропитания автоматических въездных, гаражных ворот и шлагбаумов, удаленных от сетей электроснабжения, без затрат на дорогостоящие работы по их прокладке.

### СИСТЕМА OPERA



Инновационная система Opera позволяет управлять, программировать и контролировать устройства автоматизации, в том числе дистанционно, простым и надежным способом, существенно экономя время.

## АКСЕССУАРЫ



### RUA6

Запасной блок управления для RUN400HS и RUN1200HS



### PS124

Аккумуляторная батарея 24В со встроенным зарядным устройством



### RBA1

Индуктивный концевой выключатель



### ROA8

Зубчатая рейка М4 30х8х1000мм. Оцинкованная, с винтами и шайбами



### ROA81

Зубчатая рейка М6 30х30х1000мм. Оцинкованная, под сварку, для использования с RUA12



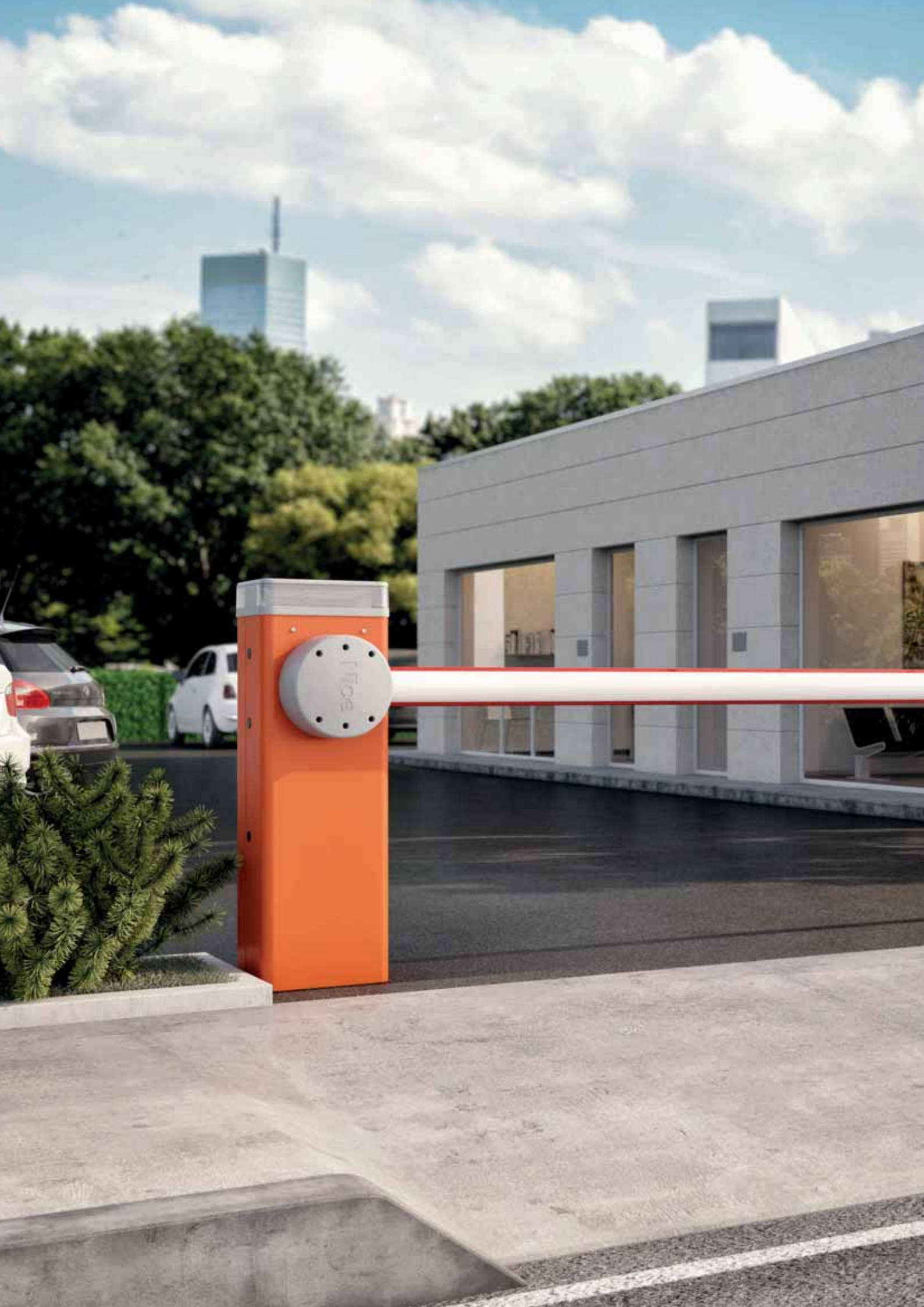
### RUA12

12-ти зубчатая шестерня М6 для использования с рейкой ROA81. В стандартной комплектации RUN поставляется с шестерней для ROA8

## ТАБЛИЦА ВЫБОРА ДОПОЛНИТЕЛЬНЫХ АКСЕССУАРОВ

ПОЛНЫЙ АССОРТИМЕНТ АКСЕССУАРОВ ПРЕДСТАВЛЕН НА СТРАНИЦАХ 128-145

	РАДИОПРИЕМНИКИ										ПЕРЕКЛЮЧАТЕЛИ								ФОТОЭЛЕМЕНТЫ										ЛАМПЫ																								
	SMX1	SMX5	OX1	OXIT	FLOX2R	FLOX2	FLOX2R	FLOX2	OX2	OX2T	OX4T	SMX2	EDS	EDSB	EDSI	EDSIB	EDSWG	EKS	EKSI	EKSEU	EKSIEU	ETP	ETPB	EPS	EPSB	EPSA	EPSAB	EPM	EPMB	EPMO	EPMOB	EPMA	EPMAV	EPMAO	EPMAOB	EPL	EPLB	EPLO	EPLOB	EPLIO	EPLIOB	EL	EL24	ELB	WLT								
RUN400HS	●	●	●	●	●	●	●	●	●	●	●	●	●	●	●	●	●	●	●	●	●	●	●	●	●	●	●	●	●	●	●	●	●	●	●	●	●	●	●	●	●	●	●	●	●	●	●						
RUN1200HS	●	●	●	●	●	●	●	●	●	●	●	●	●	●	●	●	●	●	●	●	●	●	●	●	●	●	●	●	●	●	●	●	●	●	●	●	●	●	●	●	●	●	●	●	●	●	●	●	●	●	●	●	●
страница	124-125										136-138								132-135										140-142																								



## ШЛАГБАУМЫ

---

### Базовое решение

80 81	WIDE S
82 83	WIDE M
84 85	WIDE L

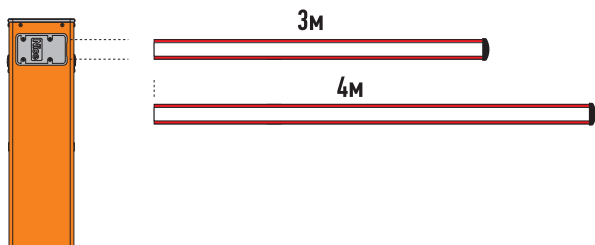
---

### Профессиональное решение

86 87	S-BAR
88 91	M-BAR
92 93	L-BAR

# Базовая серия Wide

## руководство по выбору



### WIDE S

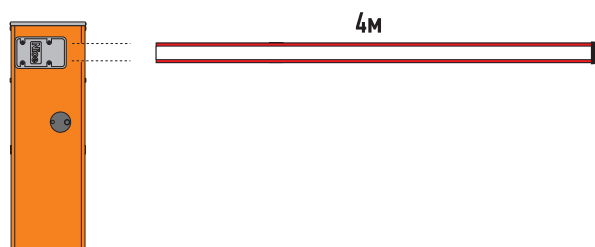
стр.80

#### - Со стрелой 3м

Возможно использование: защитного демпфера, мигающих светодиодов, поворотного кронштейна, алюминиевой решетки (1шт)

#### - Со стрелой 4м

Возможно использование: защитного демпфера, мигающих светодиодов и поворотного кронштейна

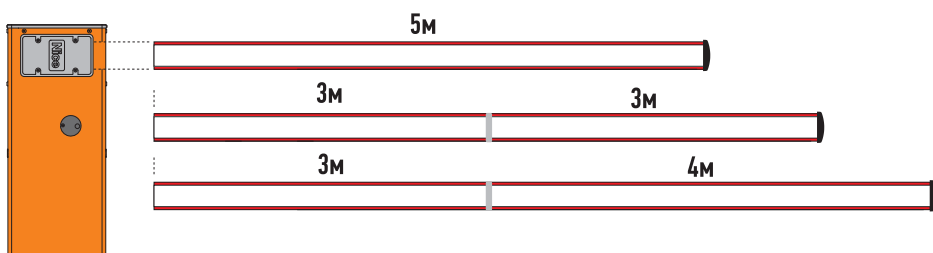


### WIDE M

стр.82

#### - Со стрелой 4м

Возможно использование: защитного демпфера, мигающих светодиодов, поворотного кронштейна, шарнира для складывания стрелы, алюминиевой решетки (2шт), подвесной опоры



### WIDE L

стр.84

#### - Со стрелой 5м

Возможно использование: защитного демпфера, мигающих светодиодов, решетки (2шт), подвесной опоры

#### - Со стрелой до 6м (3м+3м)\*

Возможно использование: защитного демпфера, мигающих светодиодов, решетки (2шт), подвесной опоры

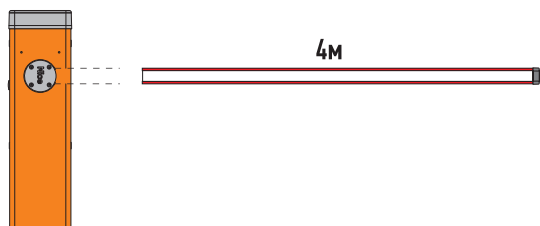
#### - Со стрелой до 7м (3м+4м)\*

Возможно использование: защитного демпфера и мигающих светодиодов

*\*Используйте ХВА9 для соединения стрел*

# Профессиональная серия NiceBar

## руководство по выбору

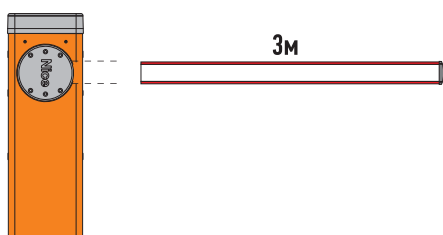


### SBAR

стр.86

- Со стрелой 4м

Возможно использование: защитного демпфера и мигающих светодиодов

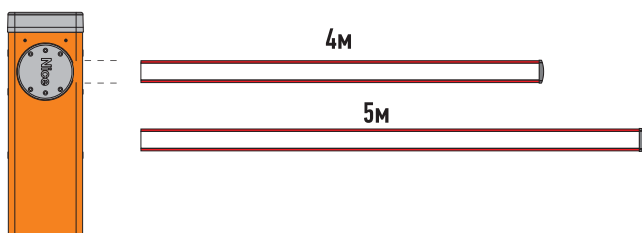


### МЗВАР **СКОРОСТНОЙ**

стр.88

- Со стрелой 3м

Возможно использование: защитного демпфера, мигающих светодиодов, поворотного кронштейна, шарнира для складывания стрелы



### М5ВАР

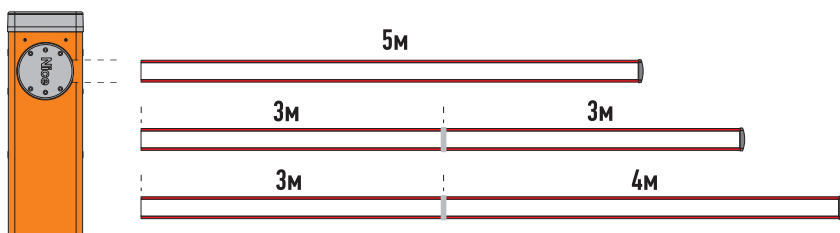
стр.88

- Со стрелой 4м

Возможно использование: защитного демпфера, мигающих светодиодов, решетки, подвесной опоры, поворотного кронштейна, шарнира для складывания стрелы

- Со стрелой 5м

Возможно использование: защитного демпфера и мигающих светодиодов



### М7ВАР

стр.88

- Со стрелой 5м

Возможно использование: защитного демпфера, мигающих светодиодов, решетки, подвесной опоры

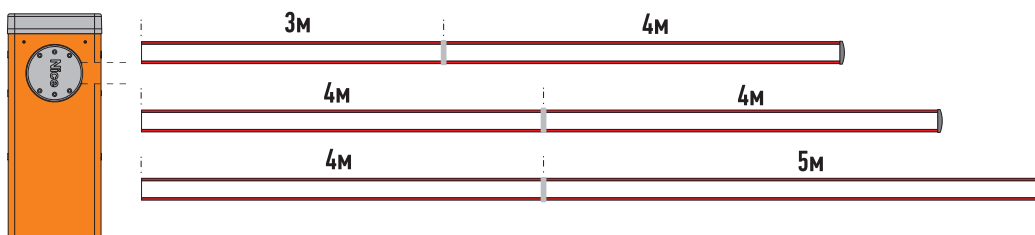
- Со стрелой до 6м (3м+3м)\*

Возможно использование: защитного демпфера, мигающих светодиодов, решетки, подвесной опоры

- Со стрелой до 7м (3м+4м)\*

Возможно использование: защитного демпфера и мигающих светодиодов

\*Используйте ХВА9 для соединения стрел



### ЛВАР

стр.92

- Со стрелой 7м (3м+4м)\*

Возможно использование: защитного демпфера, мигающих светодиодов, решетки, подвесной опоры

- Со стрелой до 8м (4м+4м)\*

Возможно использование: защитного демпфера, мигающих светодиодов, решетки, подвесной опоры

- Со стрелой до 9м (4м+5м)\*

Возможно использование: защитного демпфера и мигающих светодиодов

\*Используйте ХВА9 для соединения стрел

# WIDE S

НОВИНКА

24В

Электромеханический шлагбаум WIDES, со встроенным блоком управления. Базовое решение для проезжей части шириной до 4 метров.

#### Удобный для установщика:

- Простая установка и настройка;
- Монтажное основание поставляется в комплекте;
- Встроенный блок управления;
- Программирование функций при помощи dip-переключателей;
- Разъем SM для подключения радиоприемников (SMXI, SMXIS, OXI).

#### Функциональный для пользователя:

- Программируемое время автоматического закрытия;
- Автоматическое закрытие после срабатывания фотоэлементов;
- Резервное питание от аккумуляторной батареи PS324, устанавливаемой внутри корпуса тумбы шлагбаума (опция);
- Возможность установки фотоэлементов внутри корпуса шлагбаума.

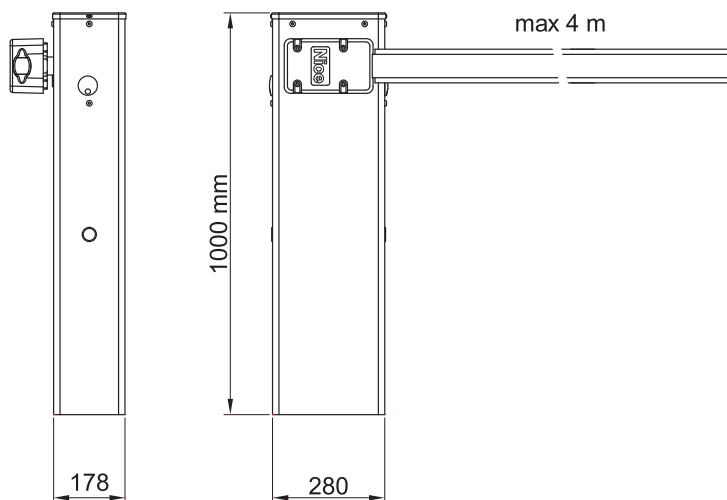
#### Надежный при эксплуатации:

- Прочный корпус из оцинкованной окрашенной стали;
- Удобный и защищенный механизм разблокировки с двух сторон корпуса.



КОД	ОПИСАНИЕ
WIDES	тумба шлагбаума со встроенным блоком управления и монтажным основанием, 24В пост.тока из оцинкованной и окрашенной стали. Для стрел длиной до 4м

#### ГАБАРИТЫ

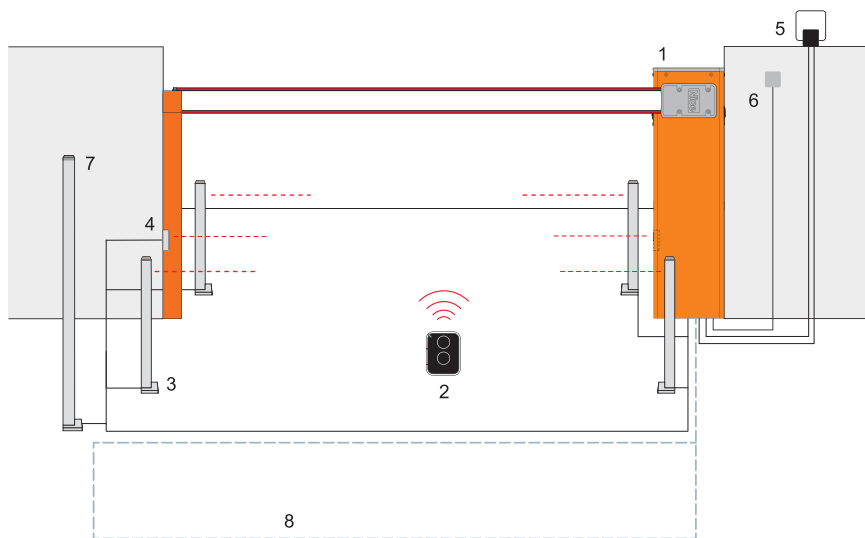


#### ТЕХНИЧЕСКИЕ ХАРАКТЕРИСТИКИ

КОД	WIDES
<b>ЭЛЕКТРИЧЕСКИЕ ХАРАКТЕРИСТИКИ</b>	
ПИТАНИЕ (В пер.тока, 50Гц)	230
ПИТАНИЕ ДВИГАТЕЛЯ (В пост.тока)	24
НОМИНАЛЬНЫЙ ТОК (А)	1.3
МОЩНОСТЬ (Вт)	300
<b>РАБОЧИЕ ХАРАКТЕРИСТИКИ</b>	
МАКСИМАЛЬНАЯ СКОРОСТЬ (м/с)	4
КРУТЯЩИЙ МОМЕНТ (Нм)	100
ИНТЕНСИВНОСТЬ (циклов/час)	100
<b>РАЗМЕРНЫЕ И ОБЩИЕ ХАРАКТЕРИСТИКИ</b>	
КЛАСС ЗАЩИТЫ (IP)	44
РАБОЧАЯ ТЕМП-РА (°C min/max)	-20 ÷ +50
РАЗМЕРЫ (мм)	280x178x1000 h
ВЕС (кг)	40



## ПРИМЕР УСТАНОВКИ



## МАКСИМАЛЬНО ВОЗМОЖНЫЙ КОМПЛЕКТ

1.ШЛАГБАУМ WIDE 2.ПУЛЬТ 3.ФОТОЭЛЕМЕНТЫ НА СТОЙКЕ 4.ФОТОЭЛЕМЕНТЫ  
5.СИГНАЛЬНАЯ ЛАМПА 6.ПЕРЕКЛЮЧАТЕЛЬ С КЛЮЧОМ ИЛИ ЦИФРОВОЙ  
7.ПЕРЕКЛЮЧАТЕЛЬ НА СТОЙКЕ 8.ИНДУКЦИОННАЯ ПЕТЛЯ

## АКСЕССУАРЫ



**WIA20**  
Запасной блок управления для WISY



**PS324**  
Аккумуляторная батарея 24В со встроенным зарядным устройством



**XBA13**  
Защитный демпфер (упаковка - 9шт по 1м)



**NK1**  
Светоотражающие наклейки (12шт)



**WA11**  
Стационарная опора для стрелы



**WA13**  
Алюминиевая решетка (2м)



**XBA19**  
Стрела из окрашенного алюминия 45x58x4150мм



**XBA4**  
Сигнальные мигающие светодиоды (4м)



**WIA10**  
Поворотный кронштейн



**SIA1**  
Основание для монтажа с закладными анкерами

## ТАБЛИЦА ВЫБОРА ДОПОЛНИТЕЛЬНЫХ АКСЕССУАРОВ

ПОЛНЫЙ АССОРТИМЕНТ АКСЕССУАРОВ ПРЕДСТАВЛЕН НА СТРАНИЦАХ 128-145

WIDE S	РАДИОПРИЕМНИКИ												ПЕРЕКЛЮЧАТЕЛИ												ФОТОЭЛЕМЕНТЫ										ЛАМПЫ									
	SMXI	SMXS	OXI	OXIT	FLOX2R	FLOX2	FLOX2R	FLOX2	OX2	OX2T	OX4T	SMX2	EDS	EDSB	EDSI	EDSIB	EDSWG	EKS	EKSI	EKSEU	EKSIEU	ETP	ETPB	EPS	EPSB	EPSA	EPSAB	ERM	ERMB	ERMO	ERMOB	ERMA	ERMAB	ERMAO	ERMAOB	EPL	EPLB	EPLD	EPLD	EPLIO	EPLIOB	EL	EL24	ELB
страница	124-125												136-138												132-135										140-142									

# WIDE M

НОВИНКА

24В

Электромеханический шлагбаум WIDEM, со встроенным блоком управления для проезжей части шириной до 4 метров. Решение для широкого спектра задач.

#### Удобный для установщика:

- Простая установка и настройка;
- Монтажное основание поставляется в комплекте
- Встроенный блок управления;
- Программирование функций при помощи dip-переключателей;
- Разъем SM для подключения радиоприемников (SMXI, SMXIS, OXI).

#### Функциональный для пользователя:

- Программируемое время автоматического закрытия;
- Автоматическое закрытие после срабатывания фотозащиты;
- Резервное питание от аккумуляторной батареи PS324, устанавливаемой внутри корпуса тумбы шлагбаума (опция);
- Возможность установки фотозащиты внутри корпуса шлагбаума;
- Более мощный редуктор позволяет использовать дополнительные аксессуары для установки на стрелу (решетка WA13 и подвесная опора WA12).

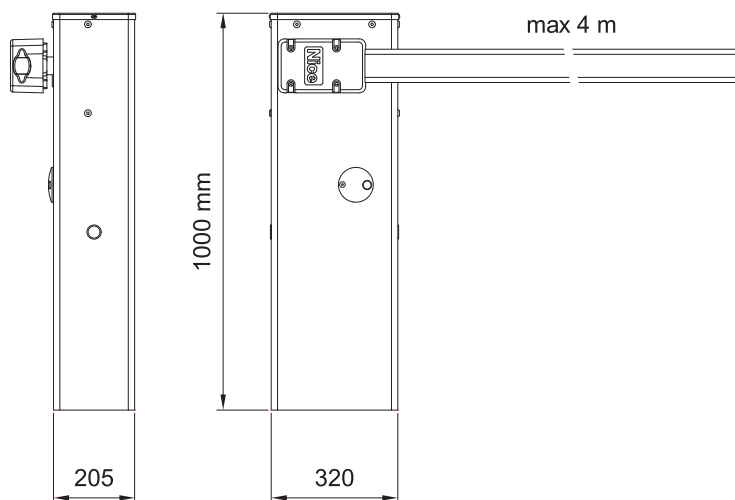
#### Надежный при эксплуатации:

- Прочный корпус из оцинкованной окрашенной стали;
- Удобный и защищенный механизм разблокировки.



КОД	ОПИСАНИЕ
WIDEM	тумба шлагбаума со встроенным блоком управления и монтажным основанием, 24В пост.тока из оцинкованной и окрашенной стали. Для стрел длиной до 4м

#### ГАБАРИТЫ



#### ТЕХНИЧЕСКИЕ ХАРАКТЕРИСТИКИ

КОД	WIDEM
<b>ЭЛЕКТРИЧЕСКИЕ ХАРАКТЕРИСТИКИ</b>	
ПИТАНИЕ (В пер.тока, 50Гц)	230
ПИТАНИЕ ДВИГАТЕЛЯ (В пост.тока)	24
НОМИНАЛЬНЫЙ ТОК (А)	1.3
МОЩНОСТЬ (Вт)	300
<b>РАБОЧИЕ ХАРАКТЕРИСТИКИ</b>	
МАКСИМАЛЬНАЯ СКОРОСТЬ (м/с)	3.5
КРУТЯЩИЙ МОМЕНТ (Нм)	140
ИНТЕНСИВНОСТЬ (циклов/час)	300
<b>РАЗМЕРНЫЕ И ОБЩИЕ ХАРАКТЕРИСТИКИ</b>	
КЛАСС ЗАЩИТЫ (IP)	44
РАБОЧАЯ ТЕМП-РА (°C min/max)	-20 ÷ +50
РАЗМЕРЫ (мм)	320x205x1000 h
ВЕС (кг)	46



# WIDE L

НОВИНКА

24В

Электромеханический шлагбаум WIDEL, со встроенным блоком управления для проезжей части шириной до 7 метров. Решение для широкого спектра задач.

#### Удобный для установщика:

- Простая установка и настройка;
- Монтажное основание поставляется в комплекте
- Встроенный блок управления;
- Программирование функций при помощи dip-переключателей;
- Разъем SM для подключения радиоприемников (SMXI, SMXIS, OXI).

#### Функциональный для пользователя:

- Программируемое время автоматического закрытия;
- Автоматическое закрытие после срабатывания фотозащиты;
- Резервное питание от аккумуляторной батареи PS324, устанавливаемой внутри корпуса тумбы шлагбаума (опция);
- Возможность установки фотозащиты внутри корпуса шлагбаума;
- Более мощный редуктор позволяет использовать дополнительные аксессуары для установки на стрелу (решетка WA13 и подвесная опора WA12).

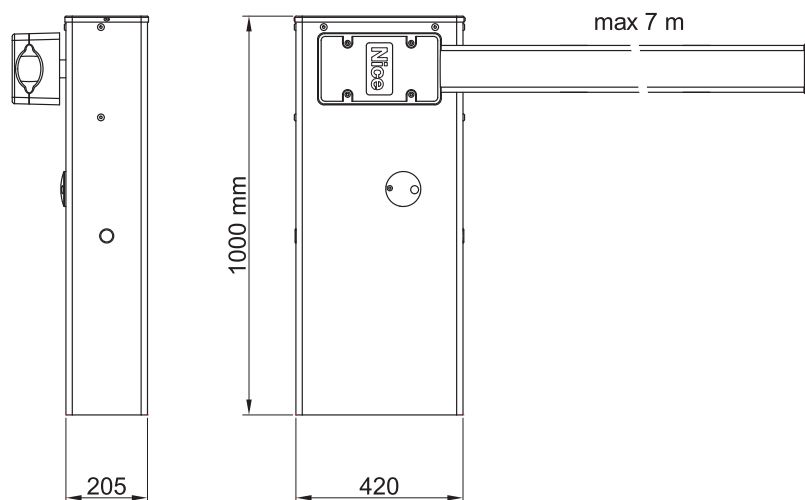
#### Надежный при эксплуатации:

- Прочный корпус из оцинкованной окрашенной стали;
- Удобный и защищенный механизм разблокировки.



КОД	ОПИСАНИЕ
WIDEL	тумба шлагбаума со встроенным блоком управления и монтажным основанием, 24В пост.тока из оцинкованной и окрашенной стали. Для стрел длиной до 7м

#### ГАБАРИТЫ



#### ТЕХНИЧЕСКИЕ ХАРАКТЕРИСТИКИ

КОД	WIDEL
<b>ЭЛЕКТРИЧЕСКИЕ ХАРАКТЕРИСТИКИ</b>	
ПИТАНИЕ (В пер.тока, 50Гц)	230
ПИТАНИЕ ДВИГАТЕЛЯ (В пост.тока)	24
НОМИНАЛЬНЫЙ ТОК (А)	1.5
МОЩНОСТЬ (Вт)	360
<b>РАБОЧИЕ ХАРАКТЕРИСТИКИ</b>	
МАКСИМАЛЬНАЯ СКОРОСТЬ (м/с)	5
КРУТЯЩИЙ МОМЕНТ (Нм)	200
ИНТЕНСИВНОСТЬ (циклов/час)	200
<b>РАЗМЕРНЫЕ И ОБЩИЕ ХАРАКТЕРИСТИКИ</b>	
КЛАСС ЗАЩИТЫ (IP)	44
РАБОЧАЯ ТЕМП-РА (°C min/max)	-20 ÷ +50
РАЗМЕРЫ (мм)	420x205x1000 h
ВЕС (кг)	54



# S BAR

24В BLUEBUS OPERA SOLEMYO

**Электромеханический шлагбаум со встроенным блоком управления. Для проезжей части шириной до 4 метров.** Премиальное решение для массового использования.

#### Удобный для установщика:

- Возможность установки встраиваемой сигнальной лампы (опция);
- Быстрый и удобный доступ к блоку управления, расположенному в верхней части корпуса;
- Программирование функций всего 3 кнопками;
- Возможность установки фотоэлементов внутри корпуса шлагбаума;
- Благодаря технологии BlueBUS устройства управления и безопасности подключаются к блоку управления всего двумя проводами без соблюдения полярности;
- Opera — простое и быстрое программирование;
- Solemyo — автономная работа от энергии солнца (опция);
- Монтажное основание поставляется в комплекте;
- Разъем SM для подключения радиоприемников (SMXI, SMXIS, OXI);
- Индикация возможной неисправности на блоке управления и с помощью сигнальной лампы.

#### Функциональный для пользователя:

- Функция обнаружения препятствий;
- Режим энергосбережения;
- Возможность регулировки скорости и усилия двигателя;
- Программируемое время автоматического закрытия;
- Регулируемые ускорение и замедление в начале и конце маневра;
- Автоматическое закрытие после срабатывания фотоэлементов;
- Резервное питание от аккумуляторной батареи PS124, устанавливаемой внутри корпуса тумбы шлагбаума (опция);
- Режим частичного открытия.

#### Надежный при эксплуатации:

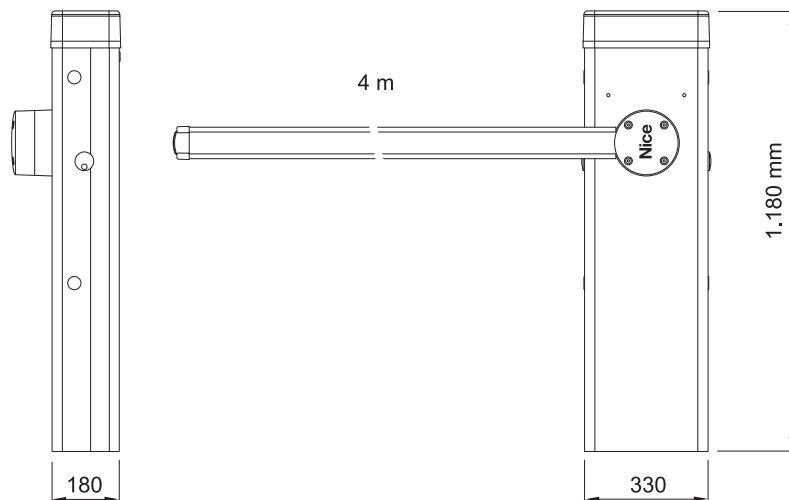
- Прочный стальной корпус с защитным катафорезным покрытием;
- Высокопрочные балансировочные пружины;
- Овальная стрела позволяет существенно снизить ветровую нагрузку;
- Удобный и защищенный механизм разблокировки с двух сторон корпуса.

Устройство OVIEW в системе Opera позволяет более точно настроить параметры блока управления и активировать дополнительные функции, недоступные при стандартной настройке.



КОД	ОПИСАНИЕ
SBAR	тумба шлагбаума со встроенным блоком управления и монтажным основанием, 24В пост.тока из оцинкованной стали с защитным катафорезным покрытием. Для стрел длиной до 4м

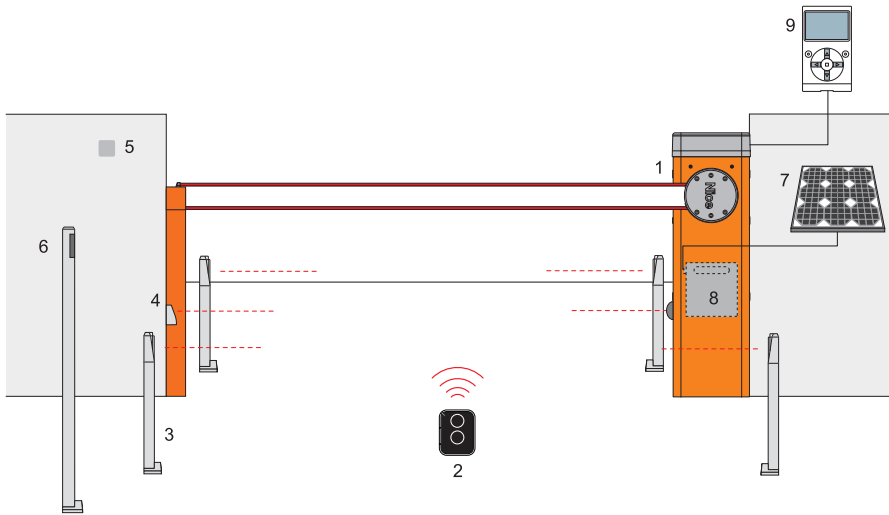
#### ГАБАРИТЫ



#### ТЕХНИЧЕСКИЕ ХАРАКТЕРИСТИКИ

КОД	SBAR
<b>ЭЛЕКТРИЧЕСКИЕ ХАРАКТЕРИСТИКИ</b>	
ПИТАНИЕ (В пер.тока, 50Гц)	230
ПИТАНИЕ ДВИГАТЕЛЯ (В пост.тока)	24
НОМИНАЛЬНЫЙ ТОК (А)	1
МОЩНОСТЬ (Вт)	300
<b>РАБОЧИЕ ХАРАКТЕРИСТИКИ</b>	
МАКСИМАЛЬНАЯ СКОРОСТЬ (м/с)	< 4
КРУТЯЩИЙ МОМЕНТ (Нм)	100
ИНТЕНСИВНОСТЬ (циклов/час)	100
<b>РАЗМЕРНЫЕ И ОБЩИЕ ХАРАКТЕРИСТИКИ</b>	
КЛАСС ЗАЩИТЫ (IP)	44
РАБОЧАЯ ТЕМП-РА (°C min/max)	-20 ÷ +50
РАЗМЕРЫ (мм)	330x180x1180 h
ВЕС (кг)	46

## ПРИМЕР УСТАНОВКИ



## МАКСИМАЛЬНО ВОЗМОЖНЫЙ КОМПЛЕКТ

1. ШЛАГБАУМ SBAR 2. ПУЛЬТ 3. ФОТОЭЛЕМЕНТЫ НА СТОЙКЕ 4. ПЕРЕКЛЮЧАТЕЛЬ НА СТОЙКЕ 5. ПЕРЕКЛЮЧАТЕЛЬ С КЛЮЧОМ ИЛИ ЦИФРОВОЙ 6. ПЕРЕКЛЮЧАТЕЛЬ НА СТОЙКЕ 7. СОЛНЕЧНАЯ ПАНЕЛЬ SUP\* 8. БЛОК АККУМУЛЯТОРНЫХ БАТАРЕЙ PSY24\* 9. МНОГОФУНКЦИОНАЛЬНОЕ УСТРОЙСТВО O-VIEW\*.

\*ДОПОЛНИТЕЛЬНОЕ ПОДКЛЮЧЕНИЕ К СИСТЕМАМ SOLEMUO И OPERA.

### СИСТЕМА SOLEMUO



Комплект солнечных батарей Solemuo для электропитания автоматических въездных, гаражных ворот и шлагбаумов, удаленных от сетей электроснабжения, без затрат на дорогостоящие работы по их прокладке.

### СИСТЕМА OPERA



Инновационная система Opera позволяет управлять, программировать и контролировать устройства автоматизации, в том числе дистанционно, простым и надежным способом, существенно экономя время.

## АКСЕССУАРЫ



**XBA20**  
Запасной блок управления для SBAR



**PS124**  
Аккумуляторная батарея 24В со встроенным зарядным устройством



**XBA19**  
Стрела из окрашенного алюминия 45x58x4150мм



**XBA13**  
Защитный демпфер (упаковка - 9шт по1м)



**NK1**  
Светоотражающие наклейки (12шт)



**SIA1**  
Основание для монтажа с закладными анкерами



**XBA7**  
Интегрируемая сигнальная лампа



**XBA4**  
Сигнальные мигающие светодиоды (4м)



**WA11**  
Стационарная опора для стрелы

## ТАБЛИЦА ВЫБОРА ДОПОЛНИТЕЛЬНЫХ АКСЕССУАРОВ

ПОЛНЫЙ АССОРТИМЕНТ АКСЕССУАРОВ ПРЕДСТАВЛЕН НА СТРАНИЦАХ 128-145

SBAR	РАДИОПРИЕМНИКИ										ПЕРЕКЛЮЧАТЕЛИ										ФОТОЭЛЕМЕНТЫ										ЛАМПЫ														
	SMXI	SMXIS	OXI	OXIT	FLOX2R	FLOX2	FLOX2R	FLOX2	OX2	OX2T	OX4T	SMX2	EDS	EDSB	EDSI	EDSIB	EDSWG	EKS	EKSI	EKSEU	EKSIEU	ETP	ETPB	EPS	EPSB	EPSA	EPSAB	EPM	EPMB	EPMO	EPMOB	EPMA	EPMAV	EPMAO	EPMAOB	EPL	EPLB	EPLD	EPLD	EPLD	EPLD	EPLD	EL	EL24	ELB
страница	124-125										136-138										132-135										140-142														

# M BAR

24В BLUEBUS OPERA SOLEMYO

**Серия электромеханических шлагбаумов со встроенным блоком управления. Для проезжей части шириной до 7 метров.** Профессиональное решение – неограниченные возможности!

### Удобный для установщика:

- Быстрый и удобный доступ к блоку управления, расположенному в верхней части корпуса;
- Возможность установки встраиваемой сигнальной или светофорной лампы;
- Программирование функций всего 3 кнопками;
- Два детектора магнитной петли встроенных в блок управления;
- Благодаря технологии BlueBUS устройства управления и безопасности подключаются к блоку управления всего двумя проводами без соблюдения полярности;
- Opera – простое и быстрое программирование;
- Solemyo – автономная работа от энергии солнца (опция);
- Возможность установки фотозащитных элементов внутри корпуса шлагбаума;
- Разъем SM для подключения радиоприемников (SMX1, SMXIS, OXI);
- Индикация возможной неисправности на блоке управления и с помощью сигнальной лампы;
- Монтажное основание поставляется в комплекте.

### Функциональный для пользователя:

- Двойная технология обнаружения препятствий;
- Режим энергосбережения;
- Возможность регулировки скорости и усилия двигателя;
- Программируемое время автоматического закрытия;
- Плавность хода стрелы благодаря наличию энкодера;
- Регулируемые ускорение и замедление в начале и конце маневра;
- Автоматическое закрытие после срабатывания фотозащитных элементов;
- Резервное питание от аккумуляторной батареи PS224, устанавливаемой внутри корпуса тумбы шлагбаума (опция);
- Простая синхронизация работы двух шлагбаумов.

### Надежный при эксплуатации:

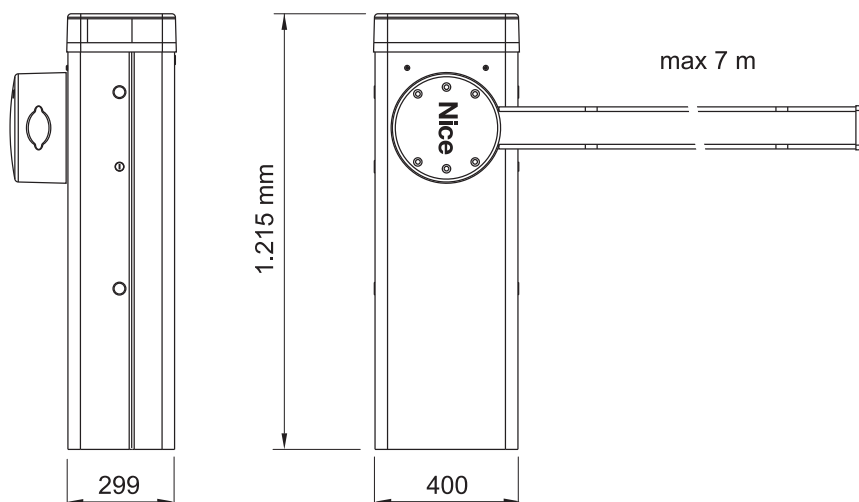
- Прочный стальной корпус с защитным катафорезным покрытием;
- Высокопрочные балансировочные пружины;
- Надежный редуктор гарантирующий до 1 000 000 циклов работы;
- Овальная стрела позволяет существенно снизить ветровую нагрузку;
- Удобный и защищенный механизм разблокировки.

**Устройство OVIEW в системе Opera позволяет более точно настроить параметры блока управления и активировать дополнительные функции, недоступные при стандартной настройке.**



КОД	ОПИСАНИЕ
<b>M3BAR</b>	тумба шлагбаума со встроенным блоком управления и монтажным основанием, 24В пост.тока из оцинкованной стали с защитным катафорезным покрытием. Для стрел длиной до 3м
<b>M5BAR</b>	тумба шлагбаума со встроенным блоком управления и монтажным основанием, 24В пост.тока из оцинкованной стали с защитным катафорезным покрытием. Для стрел длиной до 5м
<b>M7BAR</b>	тумба шлагбаума со встроенным блоком управления и монтажным основанием, 24В пост.тока из оцинкованной стали с защитным катафорезным покрытием. Для стрел длиной до 7м

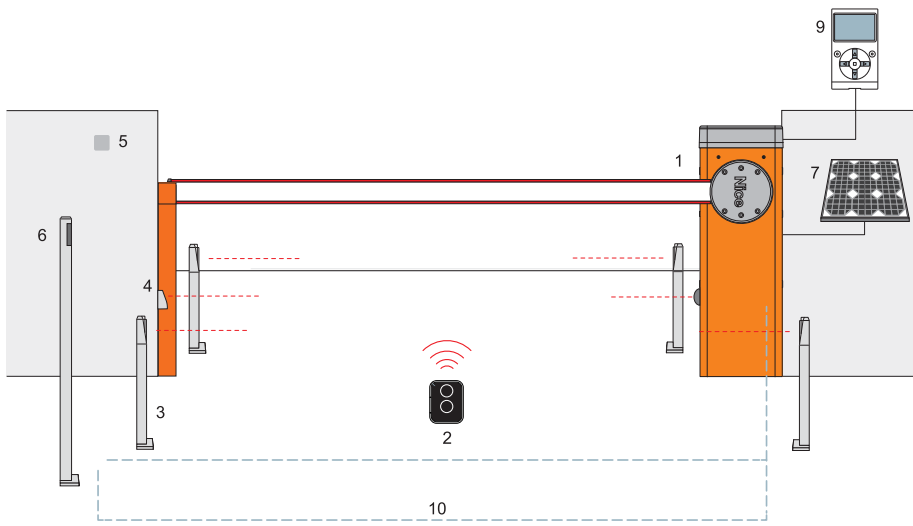
### ГАБАРИТЫ



### ТЕХНИЧЕСКИЕ ХАРАКТЕРИСТИКИ

КОД	M3BAR	M5BAR	M7BAR
<b>ЭЛЕКТРИЧЕСКИЕ ХАРАКТЕРИСТИКИ</b>			
ПИТАНИЕ (В пер.тока, 50Гц)	230		
ПИТАНИЕ ДВИГАТЕЛЯ (В пост.тока)	24		
НОМИНАЛЬНЫЙ ТОК (А)	1.3	1.1	
МОЩНОСТЬ (Вт)	150	110	
<b>РАБОЧИЕ ХАРАКТЕРИСТИКИ</b>			
МАКСИМАЛЬНАЯ СКОРОСТЬ (м/с)	1.5-4	3-6	6-10
КРУТЯЩИЙ МОМЕНТ (Нм)	100	200	300
ИНТЕНСИВНОСТЬ (циклов/час)	500	350	200
<b>РАЗМЕРНЫЕ И ОБЩИЕ ХАРАКТЕРИСТИКИ</b>			
КЛАСС ЗАЩИТЫ (IP)	44		
РАБОЧАЯ ТЕМП-РА (°C min/max)	-20 ÷ +50		
РАЗМЕРЫ (мм)	400x299x1215 h		
ВЕС (кг)	80	85	





**МАКСИМАЛЬНО ВОЗМОЖНЫЙ КОМПЛЕКТ**

1. ШЛАГБАУМ MVAR 2. ПУЛЬТ 3. ФОТОЭЛЕМЕНТЫ НА СТОЙКЕ 4. ФОТОЭЛЕМЕНТЫ
5. ПЕРЕКЛЮЧАТЕЛЬ С КЛЮЧОМ ИЛИ ЦИФРОВОЙ 6. ПЕРЕКЛЮЧАТЕЛЬ НА СТОЙКЕ
7. СОЛНЕЧНАЯ ПАНЕЛЬ SUP\* 8. БЛОК АККУМУЛЯТОРНЫХ БАТАРЕЙ PSY24\*
9. МНОГОФУНКЦИОНАЛЬНОЕ УСТРОЙСТВО O-VIEW\* 10. ИНДУКЦИОННАЯ ПЕТЛЯ

\*ДОПОЛНИТЕЛЬНОЕ ПОДКЛЮЧЕНИЕ К СИСТЕМАМ SOLEMUO И OPERA.

**СИСТЕМА SOLEMUO**



24V

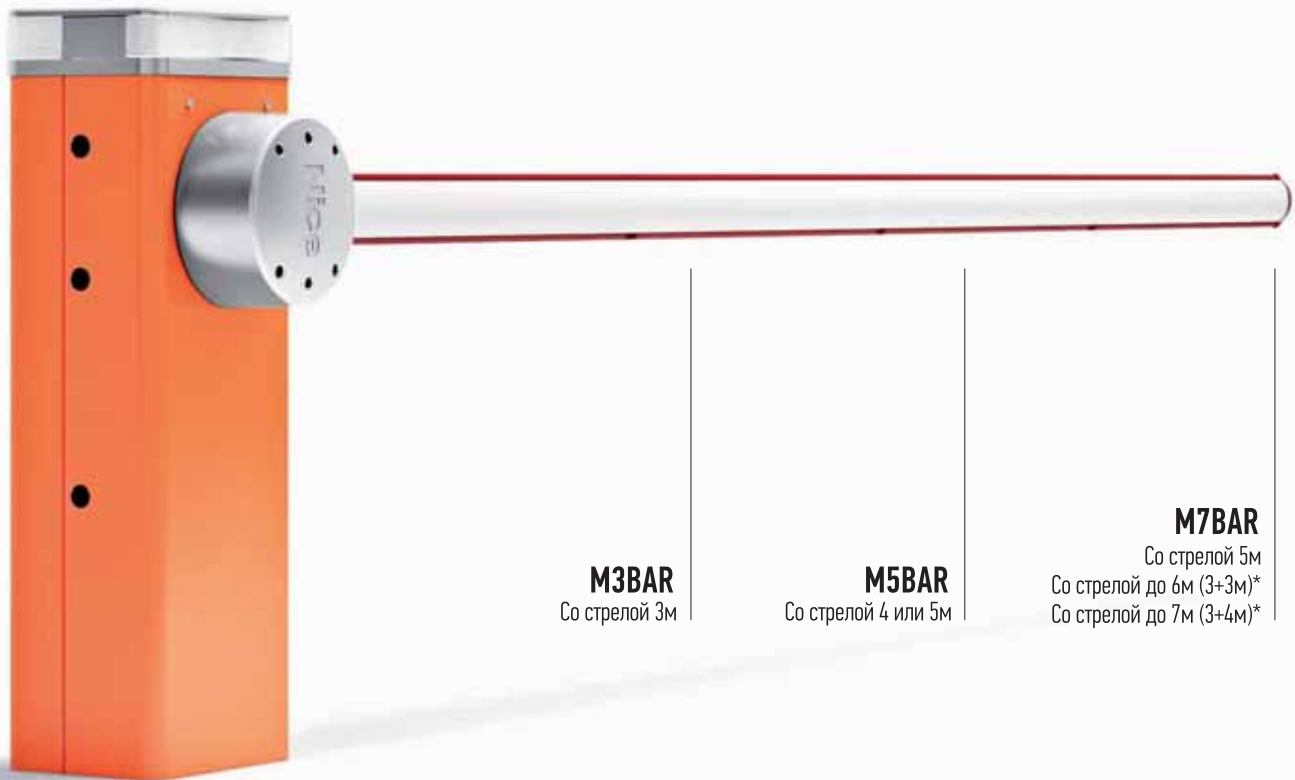
Комплект солнечных батарей Solemuo для электропитания автоматических въездных, гаражных ворот и шлагбаумов, удаленных от сетей электроснабжения, без затрат на дорогостоящие работы по их прокладке.

**СИСТЕМА OPERA**



24V

Инновационная система Opera позволяет управлять, программировать и контролировать устройства автоматизации, в том числе дистанционно, простым и надежным способом, существенно экономя время.



**M3BAR**  
Со стрелой 3м

**M5BAR**  
Со стрелой 4 или 5м

**M7BAR**  
Со стрелой 5м  
Со стрелой до 6м (3+3м)\*  
Со стрелой до 7м (3+4м)\*

\*Используйте ХВА9 для соединения стрел

# Аксессуары М-BAR

## Аксессуары для М3BAR, М5BAR, М7BAR



**XBA3**  
Запасной блок управления для MBAR



**PS224**  
Аккумуляторная батарея 24В со встроенным зарядным устройством



**XBA13**  
Защитный демпфер (упаковка - 9шт по1м)



**NK1**  
Светоотражающие наклейки (12шт)



**XBA8**  
Интегрируемая светофорная лампа



**XBA7**  
Интегрируемая сигнальная лампа



**XBA16**  
Основание для монтажа с закладными анкерами



**WA11**  
Стационарная опора для стрелы

## Аксессуары для М3BAR



**XBA15**  
Стрела из окрашенного алюминия 69х92х3150мм



**XBA4**  
Сигнальные мигающие светодиоды (4м)



**XBA10**  
Поворотный кронштейн для разблокировки стрел (длиной до 3м)



**XBA11**  
Шарнир для складывания стрел XBA15 (от 1950мм до 2400мм)

## Аксессуары для М5BAR



**XBA14**  
Стрела из окрашенного алюминия 69х92х4150мм



**XBA5**  
Стрела из окрашенного алюминия 69х92х5150мм



**XBA4**  
Сигнальные мигающие светодиоды (4м)



**XBA6**  
Сигнальные мигающие светодиоды (6м)



**XBA10**  
Поворотный кронштейн для разблокировки стрел (длиной до 4м)



**XBA11**  
Шарнир для стрел XBA15 и XBA14 (от 1950мм до 2400мм)



**WA12**  
Подвесная опора для стрелы



**WA13**  
Алюминиевая решетка (2м)

## Аксессуары для M7BAR



**XBA15**  
Стрела из окрашенного алюминия 69х92х3150мм



**XBA14**  
Стрела из окрашенного алюминия 69х92х4150мм



**XBA5**  
Стрела из окрашенного алюминия 69х92х5150мм



**XBA9**  
Соединитель для стрел



**XBA6**  
Сигнальные мигающие светодиоды (6м)



**XBA18**  
Сигнальные мигающие светодиоды (8м)



**WA12**  
Подвесная опора для стрелы



**WA13**  
Алюминиевая решетка (2м)

## ТАБЛИЦА ВЫБОРА ДОПОЛНИТЕЛЬНЫХ АКСЕССУАРОВ

ПОЛНЫЙ АССОРТИМЕНТ АКСЕССУАРОВ ПРЕДСТАВЛЕН НА СТРАНИЦАХ 128-145

	РАДИОПРИЕМНИКИ											ПЕРЕКЛЮЧАТЕЛИ									ФОТОЭЛЕМЕНТЫ									ЛАМПЫ																					
	SMXI	SMXS	OXI	OXIT	FLOXR	FLOX2	FLOXR	FLOX2	OX2	OX2T	OX4T	SMX2	EDS	EDSB	EDSI	EDSIB	EDSWG	EKS	EKSI	EKSEU	EKSIEU	ETP	ETPB	EPS	EPSB	EPSA	EPSAB	EPM	EPMB	EPMO	EPMOB	EPMA	EPMAВ	EPMAO	EPMAOB	EPL	EPLB	EPLO	EPLOB	EPLIO	EPLIOB	EL	EL24	ELB	WLT						
M3BAR	●	●	●	●	●	●	●	●	●	●	●	●	●	●	●	●	●	●	●	●	●	●	●	●	●	●	●	●	●	●	●	●	●	●	●	●	●	●	●	●	●	●	●	●	●	●	●	●	●	●	
M5BAR	●	●	●	●	●	●	●	●	●	●	●	●	●	●	●	●	●	●	●	●	●	●	●	●	●	●	●	●	●	●	●	●	●	●	●	●	●	●	●	●	●	●	●	●	●	●	●	●	●	●	●
M7BAR	●	●	●	●	●	●	●	●	●	●	●	●	●	●	●	●	●	●	●	●	●	●	●	●	●	●	●	●	●	●	●	●	●	●	●	●	●	●	●	●	●	●	●	●	●	●	●	●	●	●	●
страница	124-125											136-138									132-135									140-142																					

# L BAR

24В

BLUEBUS

OPERA

SOLEMYO

Серия электромеханических шлагбаумов со встроенным блоком управления. Для проезжей части шириной до 9 метров. Профессиональное решение – неограниченные возможности!

#### Удобный для установщика:

- Быстрый и удобный доступ к блоку управления, расположенному в верхней части корпуса;
- Возможность установки встраиваемой сигнальной или светофорной лампы;
- Программирование функций всего 3 кнопками;
- Два детектора магнитной петли встроенных в блок управления;
- Благодаря технологии BlueBUS устройства управления и безопасности подключаются к блоку управления всего двумя проводами без соблюдения полярности;
- Opera – простое и быстрое программирование;
- Solemyo – автономная работа от энергии солнца (опция);
- Возможность установки фотозащитных элементов внутри корпуса шлагбаума;
- Разъем SM для подключения радиоприемников (SMXI, SMXIS, OXI);
- Индикация возможной неисправности на блоке управления и с помощью сигнальной лампы;
- Монтажное основание поставляется в комплекте.

#### Функциональный для пользователя:

- Двойная технология обнаружения препятствий;
- Режим энергосбережения;
- Возможность регулировки скорости и усилия двигателя;
- Программируемое время автоматического закрытия;
- Плавность хода стрелы благодаря наличию энкодера;
- Регулируемые ускорение и замедление в начале и конце маневра;
- Автоматическое закрытие после срабатывания фотозащитных элементов;
- Резервное питание от аккумуляторной батареи PS224, устанавливаемой внутри корпуса тумбы шлагбаума (опция);
- Простая синхронизация работы двух шлагбаумов.

#### Надежный при эксплуатации:

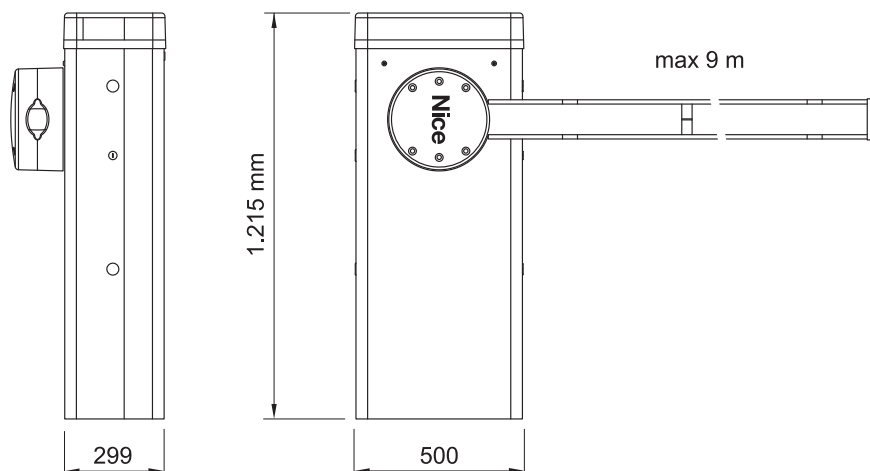
- Прочный стальной корпус с защитным катодорезным покрытием;
- Высокопрочные балансировочные пружины;
- Надежный редуктор гарантирующий до 1 000 000 циклов работы;
- Овальная стрела позволяет существенно снизить ветровую нагрузку;
- Удобный и защищенный механизм разблокировки.

Устройство OVIEW в системе Opera позволяет более точно настроить параметры блока управления и активировать дополнительные функции, недоступные при стандартной настройке.



КОД	ОПИСАНИЕ
LBAR	тумба шлагбаума со встроенным блоком управления и монтажным основанием, 24В пост.тока из оцинкованной стали с защитным катодорезным покрытием. Для стрел длиной до 9м

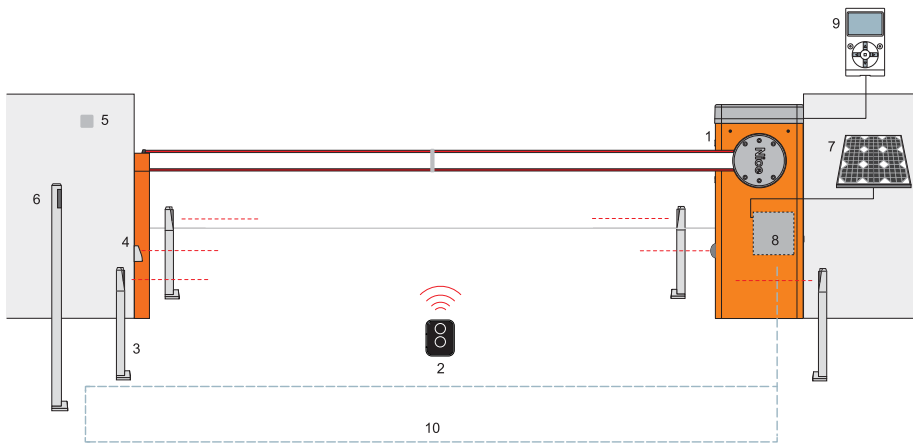
#### ГАБАРИТЫ



#### ТЕХНИЧЕСКИЕ ХАРАКТЕРИСТИКИ

КОД	LBAR
<b>ЭЛЕКТРИЧЕСКИЕ ХАРАКТЕРИСТИКИ</b>	
ПИТАНИЕ (В пер.тока, 50Гц)	230
ПИТАНИЕ ДВИГАТЕЛЯ (В пост.тока)	24
НОМИНАЛЬНЫЙ ТОК (А)	1.3
МОЩНОСТЬ (Вт)	160
<b>РАБОЧИЕ ХАРАКТЕРИСТИКИ</b>	
МАКСИМАЛЬНАЯ СКОРОСТЬ (м/с)	8-12
КРУТЯЩИЙ МОМЕНТ (Нм)	400
ИНТЕНСИВНОСТЬ (циклов/час)	150
<b>РАЗМЕРНЫЕ И ОБЩИЕ ХАРАКТЕРИСТИКИ</b>	
КЛАСС ЗАЩИТЫ (IP)	44
РАБОЧАЯ ТЕМП-РА (°C min/max)	-20 ÷ +50
РАЗМЕРЫ (мм)	500x299x1215 h
ВЕС (кг)	98

## ПРИМЕР УСТАНОВКИ



## МАКСИМАЛЬНО ВОЗМОЖНЫЙ КОМПЛЕКТ

1. ШЛАГБАУМ LBAR 2. ПУЛЬТ 3. ФОТОЭЛЕМЕНТЫ НА СТОЙКЕ 4. ФОТОЭЛЕМЕНТЫ
5. ПЕРЕКЛЮЧАТЕЛЬ С КЛЮЧОМ ИЛИ ЦИФРОВОЙ 6. ПЕРЕКЛЮЧАТЕЛЬ НА СТОЙКЕ
7. СОЛНЕЧНАЯ ПАНЕЛЬ SUP\* 8. БЛОК АККУМУЛЯТОРНЫХ БАТАРЕЙ PSY24\*
9. МНОГОФУНКЦИОНАЛЬНОЕ УСТРОЙСТВО O-VIEW\* 10. ИНДУКЦИОННАЯ ПЕТЛЯ

\* ДОПОЛНИТЕЛЬНОЕ ПОДКЛЮЧЕНИЕ К СИСТЕМАМ SOLEMYO И OPERA.

### СИСТЕМА SOLEMYO



Комплект солнечных батарей Solemyo для электропитания автоматических въездных, гаражных ворот и шлагбаумов, удаленных от сетей электроснабжения, без затрат на дорогостоящие работы по их прокладке.

### СИСТЕМА OPERA



Инновационная система Opera позволяет управлять, программировать и контролировать устройства автоматизации, в том числе дистанционно, простым и надежным способом, существенно экономя время.

## АКСЕССУАРЫ



**XBA3**  
Запасной блок управления для LBAR



**PS224**  
Аккумуляторная батарея 24В со встроенным зарядным устройством



**XBA13**  
Защитный демпфер (упаковка - 9шт по 1м)



**NK1**  
Светоотражающие наклейки (12шт)



**WA11**  
Стационарная опора для стрелы



**WA13**  
Алюминиевая решетка (2м)



**XBA15**  
Стрела из окрашенного алюминия 69x92x3150мм



**XBA14**  
Стрела из окрашенного алюминия 69x92x4150мм



**XBA5**  
Стрела из окрашенного алюминия 69x92x5150мм



**XBA9**  
Соединитель для стрел



**XBA8**  
Интегрируемая светофорная лампа



**XBA7**  
Интегрируемая сигнальная лампа



**XBA17**  
Основание для монтажа с закладными анкерами



**WA12**  
Подвесная опора для стрелы



**XBA18**  
Сигнальные мигающие светодиоды (8м)

## ТАБЛИЦА ВЫБОРА ДОПОЛНИТЕЛЬНЫХ АКСЕССУАРОВ

ПОЛНЫЙ АССОРТИМЕНТ АКСЕССУАРОВ ПРЕДСТАВЛЕН НА СТРАНИЦАХ 128-145

LBAR	РАДИОПРИЕМНИКИ										ПЕРЕКЛЮЧАТЕЛИ										ФОТОЭЛЕМЕНТЫ										ЛАМПЫ													
	SMX1	SMX5	OX1	OX1T	FLOX2R	FLOX2	FLOX2R	FLOX2	OX2	OX2T	OX4T	SMX2	EDS	EDSB	EDSI	EDSIB	EDSWG	EKS	EKSI	EKSEU	EKSIEU	ETP	ETPB	EPS	EPSB	EPSA	EPSAB	EPM	EPMB	EPMO	EPMOB	EPMA	EPMAV	EPMAO	EPMAOB	EPL	EPLB	EPLO	EPLOB	EPLIO	EPLIOB	EL	EL24	ELB
страница	124-125										136-138										132-135										140-142													



## АВТОМАТИКА ДЛЯ ГАРАЖНЫХ И ПРОМЫШЛЕННЫХ ВОРОТ

---

Для гаражных секционных и  
подъемно-поворотных ворот

98|99 SHEL  
100|101 SPINBUS

---

Для промышленных секционных  
ворот

102|103 SOON  
104|105 SUMO

---

Для двухстворчатых складных ворот

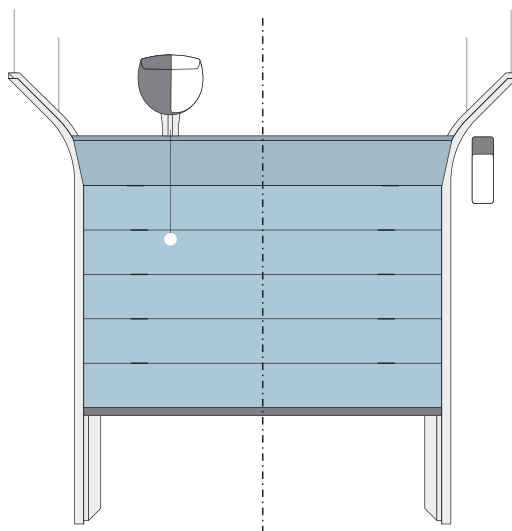
106|107 HYPRO

# РУКОВОДСТВО ПО ВЫБОРУ АВТОМАТИКИ ДЛЯ СЕКЦИОННЫХ ВОРОТ

Потолочные  
приводы

ГАРАЖНЫЕ СЕКЦИОННЫЕ ВОРОТА

Навальные  
приводы



ПЛОЩАДЬ ВОРОТ ДО 9м<sup>2</sup>

SHEL

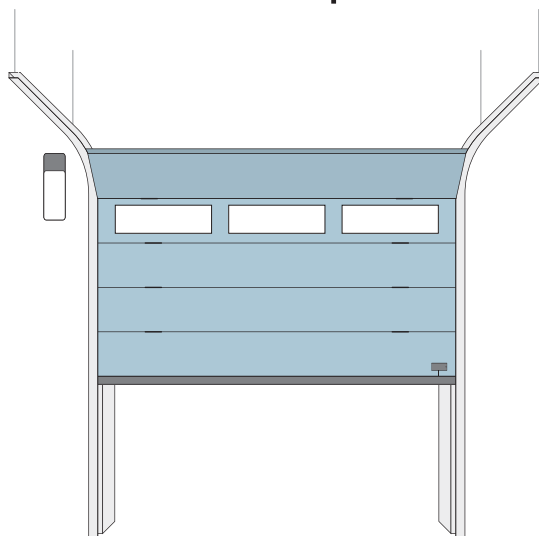
ПЛОЩАДЬ ВОРОТ ДО 17.5м<sup>2</sup>

SPINBUS

ПЛОЩАДЬ ВОРОТ ДО 15м<sup>2</sup>

SOON

ПРОМЫШЛЕННЫЕ СЕКЦИОННЫЕ ВОРОТА



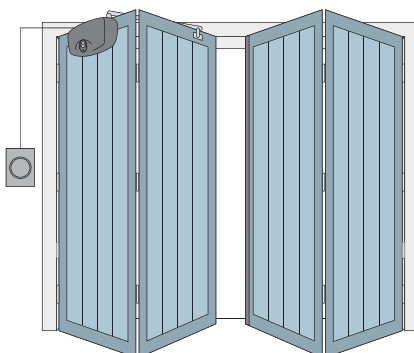
ПЛОЩАДЬ ВОРОТ ДО 15м<sup>2</sup>

SOON

ПЛОЩАДЬ ВОРОТ ДО 35м<sup>2</sup>

SUMO

СКЛАДНЫЕ ДВУХСТВОРЧАТЫЕ ВОРОТА



HY7100



<b>SHEL</b>	— комплект	для ворот площадью до <b>8.4м<sup>2</sup></b> и высотой до 2.40м →	<b>SHEL50KCE</b>	стр.98
		для ворот площадью до <b>8.4м<sup>2</sup></b> и высотой до 3.40м →	<b>SHEL50KCE+SH1</b>	стр.98
		для ворот площадью до <b>9.6м<sup>2</sup></b> и высотой до 2.40м →	<b>SHEL75KCE</b>	стр.98
		для ворот площадью до <b>9.6м<sup>2</sup></b> и высотой до 3.40м →	<b>SHEL75KCE+SH1</b>	стр.98



<b>SPINBUS</b>	— комплект	для ворот площадью до <b>10.5м<sup>2</sup></b> и высотой до 2.40м →	<b>SPIN21KCE</b>	стр.100
		для ворот площадью до <b>10.5м<sup>2</sup></b> и высотой до 3.40м →	<b>SPIN22KCE</b>	стр.100
		для ворот площадью до <b>10.5м<sup>2</sup></b> и высотой до 2.40м →	<b>SPIN23KCE</b>	стр.100
		для ворот площадью до <b>12.0м<sup>2</sup></b> и высотой до 2.40м →	<b>SN6031+SNA30</b>	стр.100
		для ворот площадью до <b>12.0м<sup>2</sup></b> и высотой до 3.40м →	<b>SN6031+SNA6</b>	стр.100
		для ворот площадью до <b>14.5м<sup>2</sup></b> и высотой до 2.40м →	<b>SN6041+SNA30</b>	стр.100
		для ворот площадью до <b>17.5м<sup>2</sup></b> и высотой до 3.40м →	<b>SN6041+SNA6</b>	стр.100



<b>SOON</b>	—	для ворот площадью до <b>15м<sup>2</sup></b> и высотой до 5м →	<b>SO2000</b>	стр.102
-------------	---	--	---------------	---------



<b>SUMO</b>	—	для ворот площадью от <b>15 до 35м<sup>2</sup></b> →	<b>SU2000</b>	стр.104
		для ворот площадью от <b>15 до 25м<sup>2</sup></b> →	<b>SU2000V</b>	стр.104
		для ворот площадью от <b>10 до 15м<sup>2</sup></b> →	<b>SU2000VV</b>	стр.104



<b>HYPRO</b>	—	230В, с конц.выключателем положения откр. и закр. →	<b>HY7100</b>	стр.106
		24В, для интенсивного использования →	<b>HY7124</b>	стр.106



Для распашных ворот

Для откатных ворот

Шлагбаумы

Для гаражных и промышленных ворот

Системы управления и аксессуары

# SHEL

24В

## Серия электромеханических приводов для автоматизации гаражных секционных ворот площадью до 8.4м<sup>2</sup> (SHEL50KCE) и 9.6м<sup>2</sup> (SHEL75KCE) с самоблокирующейся приводной рейкой.

Максимальная высота ворот 2.4м может быть увеличена до 3.4м с использованием аксессуара SH1. Простая установка, надежность в эксплуатации. Подходит для использования на воротах с низкой интенсивностью использования.

### Удобный для установщика:

- Быстрый монтаж благодаря цельной направляющей с креплением на защелках;
- Встроенный блок управления с интегрированным радиоприемником, совместимым с системами кодирования Flo, FloR, Smilo;
- Память приемника позволяет использовать до 150 радиопередатчиков;
- Программирование блока управления с помощью одной кнопки;
- Автоматическое распознавание подключенных устройств;
- Индикация возможной неисправности с помощью сигнальной лампы.

### Функциональный для пользователя:

- Встроенная лампа подсветки помещения с возможностью дистанционного включения;
- Режим неполного открытия створки ворот (режим проветривания помещения);
- Функция обнаружения препятствий;
- Функция автоматического закрытия ворот.

### Надежный при эксплуатации:

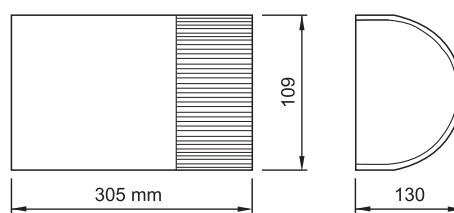
- Двигатель 24В с системой электронных концевых выключателей;
- Цепная передача в направляющей рейке;
- Возможность разблокировки привода для открытия ворот при отсутствии напряжения в сети.



КОД	ОПИСАНИЕ
<b>SHEL50KCE</b>	комплект для автоматизации гаражных секционных ворот с цельной направляющей длиной 3м, приводом со встроенным блоком управления и интегрированным радиоприемником и двумя пультами FLO4RE
<b>SHEL75KCE</b>	комплект для автоматизации гаражных секционных ворот с цельной направляющей длиной 3м, приводом со встроенным блоком управления и интегрированным радиоприемником и двумя пультами FLO4RE

**ВАЖНО:** Состав комплекта может меняться; всегда обращайтесь к продавцу.

### ГАБАРИТЫ



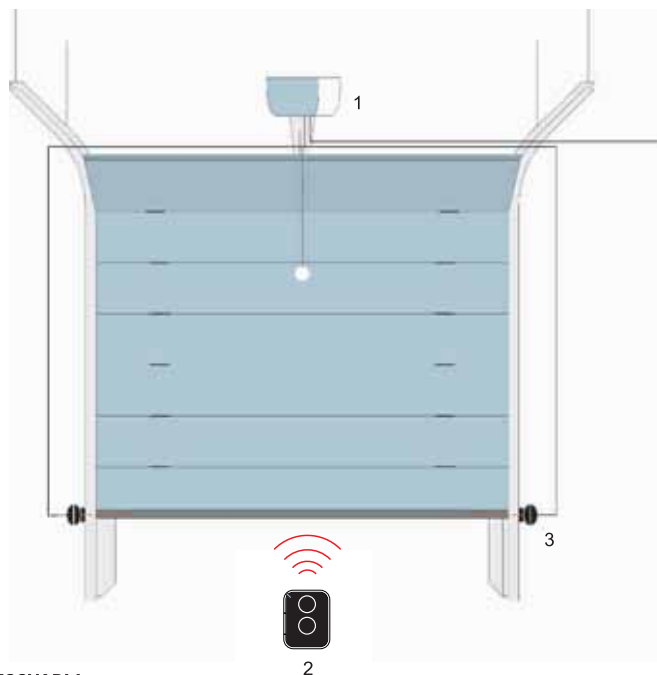
### ПРЕДЕЛЫ ПРИМЕНЕНИЯ

	СЕКЦИОННЫЕ ВОРОТА		
	H	L	S
<b>SHEL50KCE</b>	2.4м	3.5м	8.4м <sup>2</sup>
<b>SHEL50KCE + SH1</b>	3.4м	2.5м	8.4м <sup>2</sup>
<b>SHEL75KCE</b>	2.4м	4.0м	9.6м <sup>2</sup>
<b>SHEL75KCE + SH1</b>	3.4м	2.8м	9.6м <sup>2</sup>

### ТЕХНИЧЕСКИЕ ХАРАКТЕРИСТИКИ

КОД	SHEL50	SHEL75
<b>ЭЛЕКТРИЧЕСКИЕ ХАРАКТЕРИСТИКИ</b>		
ПИТАНИЕ (В пер.тока, 50Гц)	230	
ПИТАНИЕ ДВИГАТЕЛЯ (В пост.тока)	24	
НОМИНАЛЬНЫЙ ТОК (А)	1.0	1.3
МОЩНОСТЬ (Вт)	200	280
<b>РАБОЧИЕ ХАРАКТЕРИСТИКИ</b>		
МАКСИМАЛЬНАЯ СКОРОСТЬ (м/с)	0.13	0.14
УСИЛИЕ (Н)	500	750
ИНТЕНСИВНОСТЬ (циклов/сутки)	96	
<b>РАЗМЕРНЫЕ И ОБЩИЕ ХАРАКТЕРИСТИКИ</b>		
КЛАСС ЗАЩИТЫ (IP)	40	
РАБОЧАЯ ТЕМП-РА (°C min/max)	-20 ÷ +50	
РАЗМЕРЫ (мм)	305x109x130 h	
ВЕС (кг)	4	

1.ПРИВОД SHEL 2.ПУЛЬТ 3.ФОТОЭЛЕМЕНТЫ



АКСЕССУАРЫ



**OGAO**  
Запасной блок управления для SHEL50 и SHEL75



**MU**  
Комплект для разблокировки (подключение к ригельному замку секционных ворот)



**SH1**  
Удлинитель направляющей рейки на 1м

ТАБЛИЦА ВЫБОРА ДОПОЛНИТЕЛЬНЫХ АКСЕССУАРОВ

ПОЛНЫЙ АССОРТИМЕНТ АКСЕССУАРОВ ПРЕДСТАВЛЕН НА СТРАНИЦАХ 128-145

	РАДИОПРИЕМНИКИ										ПЕРЕКЛЮЧАТЕЛИ									ФОТОЭЛЕМЕНТЫ										ЛАМПЫ															
	SMXI	SMXS	OXI	OXT	FLOX2R	FLOX2	FLOX2R	FLOX2	OX2	OX2T	OX4T	SMX2	EDS	EDSB	EDSI	EDSIB	EDSWG	EKS	EKSI	EKSEU	EKSIEU	ETP	ETPB	EPS	EPSB	EPSA	EPSAB	ERM	ERMB	ERMO	ERMOB	ERMA	ERMAB	ERMAO	ERMAOB	EPL	EPLB	EPLD	EPLDIB	EPLIO	EPLIOB	EL	EL24	ELB	WLT
SHEL50					●	●			●	●	●	●	●				●	●	●	●	●	●	●	●	●	●	●	●	●	●	●	●	●	●	●	●	●	●	●	●	●				
SHEL75					●	●			●	●	●	●	●				●	●	●	●	●	●	●	●	●	●	●	●	●	●	●	●	●	●	●	●	●	●	●	●	●				
<i>страница</i>	124-125												136-138									132-135										140-142													

# SPINBUS

24В BLUEBUS OPERA SOLEMYO

Серия электромеханических приводов для автоматизации секционных ворот площадью до 10.5м<sup>2</sup> (SPIN21KCE, SPIN22KCE, SPIN23KCE) до 12.5м<sup>2</sup> (SN6031) до 17.5м<sup>2</sup> (SN6041) с самоблокирующейся приводной рейкой. Высокотехнологичный привод позволяющий решить широкий спектр задач по автоматизации подъемно-секционных ворот.

## Удобный для установщика:

- Простой и быстрый монтаж даже в ограниченном пространстве;
- Встроенный блок управления с легким доступом;
- Программирование функций всего 3 кнопками;
- Цельная стальная направляющая толщиной 35мм;
- Благодаря технологии BlueBUS устройства управления и безопасности подключаются к блоку управления всего двумя проводами без соблюдения полярности;
- Opera — простое и быстрое программирование (только для SPIN23KCE, SN6031, SN6041);
- Solemyo — автономная работа от энергии солнца (опция, только для SPIN23KCE, SN6031, SN6041);
- Разъем SM для подключения радиоприемников (SMXI, SMXIS, OXI).

## Функциональный для пользователя:

- Тихая работа привода благодаря использованию армированного ремня;
- Встроенная сигнальная лампа, которая может использоваться как для освещения помещения, так и для оповещения о возможных неполадках в системе;
- Возможность управления приводом посредством встроенного выключателя со шнуром;
- Режим энергосбережения;
- Плавный старт и остановка;
- Резервное питание от аккумуляторной батареи PS124, устанавливаемой внутри корпуса привода (опция, только для SPIN23KCE, SN6031, SN6041);
- Широкие возможности для подключения элементов безопасности;
- Функция автоматического закрытия;
- Режим неполного открытия створки ворот (режим проветривания помещения).

Устройство OVIEW в системе Opera позволяет более точно настроить параметры блока управления и активировать дополнительные функции, недоступные при стандартной настройке.

## ПРЕДЕЛЫ ПРИМЕНЕНИЯ

	СЕКЦИОННЫЕ ВОРОТА		
	H	L	S
SPIN21KCE	2.4м	4.4м	10.5м <sup>2</sup>
SPIN22KCE	3.4м	3.1м	10.5м <sup>2</sup>
SPIN23KCE	2.4м	4.4м	10.5м <sup>2</sup>
SN6031+SNA30	2.4м	5.0м	12.0м <sup>2</sup>
SN6031+SNA6	3.4м	3.5м	12.0м <sup>2</sup>
SN6041+SNA30	2.4м	6.0м	14.5м <sup>2</sup>
SN6041+SNA6	3.4м	5.2м	17.5м <sup>2</sup>



SPINBUS

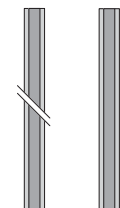


FLO2RE



1 x 3м

**SPIN21KCE и SPIN23KCE**  
Цельная направляющая толщиной 35мм и длиной 3м  
**SNA30**



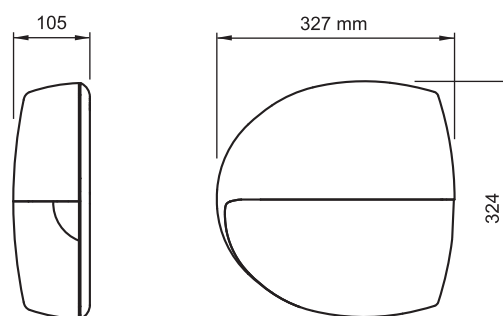
1 x 3м 1 x 1м

**SPIN22KCE**  
Направляющая толщиной 35мм и длиной 3м + 1м  
**SNA6**

КОД	ОПИСАНИЕ
<b>SPIN21KCE</b>	комплект для автоматизации гаражных секционных ворот с цельной направляющей длиной 3м, приводом SN6021 со встроенным блоком управления, радиоприемником SMXI и пультом FLO2RE. Поддержка технологии <b>BlueBUS</b>
<b>SPIN22KCE</b>	комплект для автоматизации гаражных секционных ворот с цельной направляющей длиной 3м+1м, приводом SN6021 со встроенным блоком управления, радиоприемником SMXI и пультом FLO2RE. Поддержка технологии <b>BlueBUS</b>
<b>SPIN23KCE</b>	комплект для автоматизации гаражных секционных ворот с цельной направляющей длиной 3м, приводом SN6021 со встроенным блоком управления, радиоприемником SMXI и пультом FLO2RE. Поддержка технологий <b>BlueBUS, Opera и Solemyo</b>
<b>SN6031</b>	самоблокирующийся привод, 24В пост.тока со встроенным блоком управления, 800Н
<b>SN6041</b>	самоблокирующийся привод, 24В пост.тока со встроенным блоком управления, 1000Н
<b>SNA30</b>	предварительно собранная направляющая с ремнем длиной 3м
<b>SNA6</b>	предварительно собранная направляющая с ремнем длиной 4м (3+1м)

**ВАЖНО:** Состав комплекта может меняться; всегда обращайтесь к продавцу.

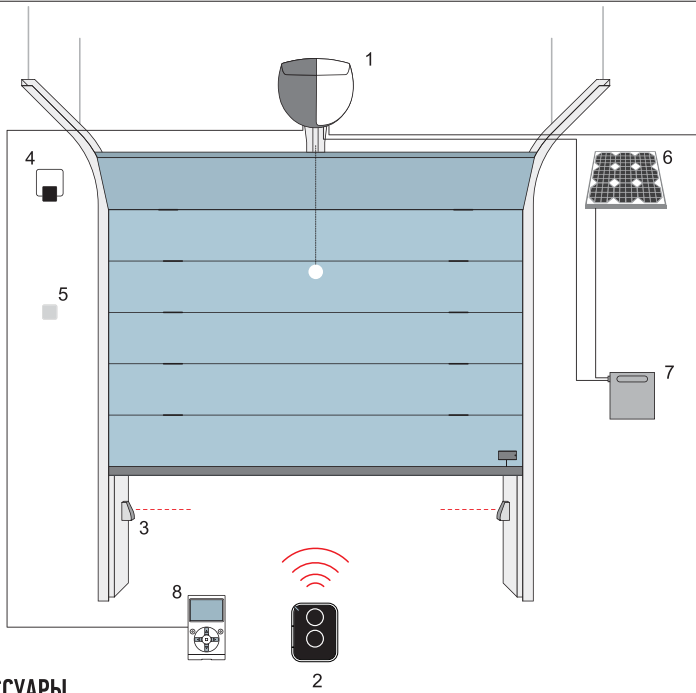
## ГАБАРИТЫ



## ТЕХНИЧЕСКИЕ ХАРАКТЕРИСТИКИ

КОД	SN6021	SN6031	SN6041
<b>ЭЛЕКТРИЧЕСКИЕ ХАРАКТЕРИСТИКИ</b>			
ПИТАНИЕ (В пер.тока, 50Гц)	230		
ПИТАНИЕ ДВИГАТЕЛЯ (В пост.тока)	24		
НОМИНАЛЬНЫЙ ТОК (А)	0.8	1.3	1.4
МОЩНОСТЬ (Вт)	250	350	370
<b>РАБОЧИЕ ХАРАКТЕРИСТИКИ</b>			
МАКСИМАЛЬНАЯ СКОРОСТЬ (м/с)	0.20		
УСИЛИЕ (Н)	650	800	1000
ИНТЕНСИВНОСТЬ (циклов/сутки)	50		
<b>РАЗМЕРНЫЕ И ОБЩИЕ ХАРАКТЕРИСТИКИ</b>			
КЛАСС ЗАЩИТЫ (IP)	40		
РАБОЧАЯ ТЕМП-РА (°C min/max)	-20 ÷ +50		
РАЗМЕРЫ (мм)	311x327x105 h		
ВЕС (кг)	3.6	4.7	

## ПРИМЕР УСТАНОВКИ



## МАКСИМАЛЬНО ВОЗМОЖНЫЙ КОМПЛЕКТ

1. ПРИВОД SPINBUS 2. ПУЛЬТ 3. ФОТОЭЛЕМЕНТЫ 4. СИГНАЛЬНАЯ ЛАМПА  
5. ПЕРЕКЛЮЧАТЕЛЬ С КЛЮЧОМ ИЛИ ЦИФРОВОЙ 6. СОЛНЕЧНАЯ ПАНЕЛЬ SYP\*  
7. БЛОК АККУМУЛЯТОРНЫХ БАТАРЕЙ PSY24\* 8. МНОГОФУНКЦИОНАЛЬНОЕ  
УСТРОЙСТВО O-VIEW\*.

\*ДОПОЛНИТЕЛЬНОЕ ПОДКЛЮЧЕНИЕ К СИСТЕМАМ SOLEMUO И OPERA.

### СИСТЕМА SOLEMUO



Комплект солнечных батарей Solemuo для электропитания автоматических въездных, гаражных ворот и шлагбаумов, удаленных от сетей электроснабжения, без затрат на дорогостоящие работы по их прокладке.

### СИСТЕМА OPERA



Инновационная система Opera позволяет управлять, программировать и контролировать устройства автоматизации, в том числе дистанционно, простым и надежным способом, существенно экономя время.

## АКСЕССУАРЫ



### SNA2

Запасной блок управления для SPIN21KCE и SPIN22KCE



### SNA20

Запасной блок управления для SPIN23KCE



### SNA3

Запасной блок управления для SN6031



### SNA4

Запасной блок управления для SN6041



### PS124

Аккумуляторная батарея 24В со встроенным зарядным устройством



### SPA2

Комплект для разблокировки (подключение к ригельному замку секционных ворот)

## ТАБЛИЦА ВЫБОРА ДОПОЛНИТЕЛЬНЫХ АКСЕССУАРОВ

ПОЛНЫЙ АССОРТИМЕНТ АКСЕССУАРОВ ПРЕДСТАВЛЕН НА СТРАНИЦАХ 128-145

	РАДИОПРИЕМНИКИ										ПЕРЕКЛЮЧАТЕЛИ								ФОТОЭЛЕМЕНТЫ										ЛАМПЫ																									
	SMX1	SMXIS	OX1	OXIT	FLOX2R	FLOX2	FLOX2R	FLOX2	OX2	OX2T	OX4T	SMX2	EDS	EDSB	EDSI	EDSIB	EDSWG	EKS	EKSI	EKSEU	EKSIEU	ETP	ETPB	EPS	EPSB	EPSA	EPSAB	ERM	ERMB	ERMO	ERMOB	ERMA	ERMAB	ERMAO	ERMAOB	EPL	EPLB	EPLO	EPLOB	EPLIO	EPLIOB	EL	EL24	ELB	WLT									
SN6021	●	●	●	●	●	●	●	●	●	●	●	●	●	●	●	●	●	●	●	●	●	●	●	●	●	●	●	●	●	●	●	●	●	●	●	●	●	●	●	●	●	●	●	●	●	●	●	●						
SN6031	●	●	●	●	●	●	●	●	●	●	●	●	●	●	●	●	●	●	●	●	●	●	●	●	●	●	●	●	●	●	●	●	●	●	●	●	●	●	●	●	●	●	●	●	●	●	●	●	●	●	●	●	●	
SN6041	●	●	●	●	●	●	●	●	●	●	●	●	●	●	●	●	●	●	●	●	●	●	●	●	●	●	●	●	●	●	●	●	●	●	●	●	●	●	●	●	●	●	●	●	●	●	●	●	●	●	●	●	●	●
страница	124-125										136-138								132-135										140-142																									

# SOON

24В

BLUEBUS

OPERA

SOLEMYO

**Электромеханический привод для автоматизации секционных ворот площадью до 15м<sup>2</sup> и высотой до 5м.** Устанавливается на вал секционных ворот с неинтенсивным использованием.

#### Удобный для установщика:

- Удобный и быстрый монтаж привода непосредственно на вал секционных ворот;
- Компактный размер позволяет осуществить установку в ограниченном пространстве;
- Возможность установки на валы различных диаметров благодаря переходнику CRA9 (опция);
- Встроенный блок управления;
- Программирование функций всего 3 кнопками;
- Благодаря технологии BlueBUS устройства управления и безопасности подключаются к блоку управления всего двумя проводами без соблюдения полярности;
- Opera — простое и быстрое программирование;
- Solemyo — автономная работа от энергии солнца (опция);
- Разъем SM для подключения радиоприемников (SMX1, SMXIS, OX1).

#### Функциональный для пользователя:

- Резервное питание от аккумуляторной батареи PS124, устанавливаемой внутри корпуса привода (опция);
- Режим энергосбережения;
- Система аварийной разблокировки привода с помощью шнура (4м);
- Плавный старт и остановка;
- Встроенная лампа, которая может использоваться, как для освещения помещения, так и для оповещения о возможных неполадках в системе;
- Амперметрическая система обнаружения препятствий;
- Возможность управления электромеханическим замком.

#### Надежный при эксплуатации:

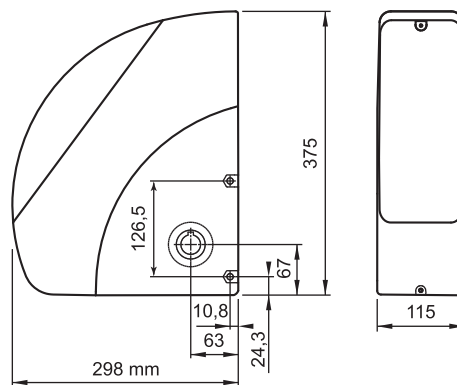
- Идеальное движение ворот за счет использования абсолютного энкодера;
- Возможность программирования, изменения функций блока управления и замена лампы освещения без демонтажа привода.

Устройство OVIEW в системе Opera позволяет более точно настроить параметры блока управления и активировать дополнительные функции, недоступные при стандартной настройке.



КОД	ОПИСАНИЕ
SO2000	самоблокирующийся привод, 24В пост.тока, с абсолютным энкодером и шнуром разблокировки, для ворот высотой до 5м

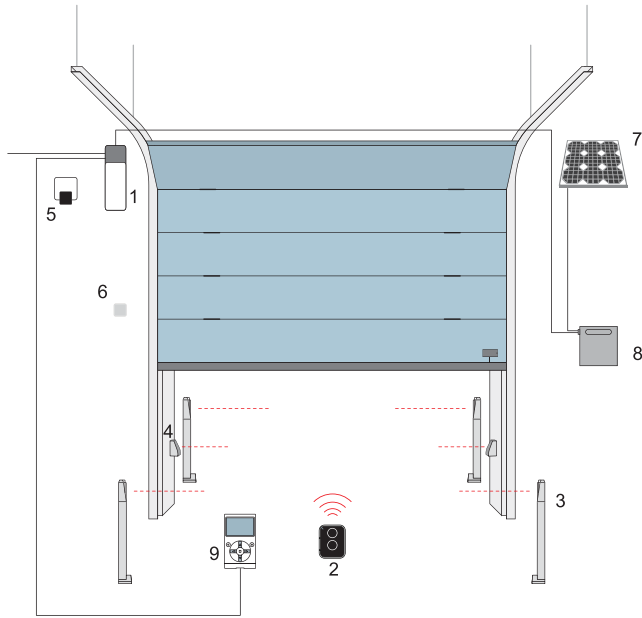
#### ГАБАРИТЫ



#### ТЕХНИЧЕСКИЕ ХАРАКТЕРИСТИКИ

КОД	SO2000
<b>ЭЛЕКТРИЧЕСКИЕ ХАРАКТЕРИСТИКИ</b>	
ПИТАНИЕ (В пер.тока, 50Гц)	230
ПИТАНИЕ ДВИГАТЕЛЯ (В пост.тока)	24
НОМИНАЛЬНЫЙ ТОК (А)	1.6
МОЩНОСТЬ (Вт)	350
<b>РАБОЧИЕ ХАРАКТЕРИСТИКИ</b>	
МАКСИМАЛЬНАЯ СКОРОСТЬ (об/мин)	30
КРУТЯЩИЙ МОМЕНТ (Нм)	50
ИНТЕНСИВНОСТЬ (%)	30
<b>РАЗМЕРНЫЕ И ОБЩИЕ ХАРАКТЕРИСТИКИ</b>	
КЛАСС ЗАЩИТЫ (IP)	44
РАБОЧАЯ ТЕМП-РА (°C min/max)	-20 ÷ +50
РАЗМЕРЫ (мм)	115x300x375 h
ВЕС (кг)	10.5

## ПРИМЕР УСТАНОВКИ



## МАКСИМАЛЬНО ВОЗМОЖНЫЙ КОМПЛЕКТ

1.ПРИВОД SOON 2.ПУЛЬТ 3.ФОТОЭЛЕМЕНТЫ НА СТОЙКЕ 4.ФОТОЭЛЕМЕНТЫ  
5.СИГНАЛЬНАЯ ЛАМПА 6.ПЕРЕКЛЮЧАТЕЛЬ С КЛЮЧОМ ИЛИ ЦИФРОВОЙ  
7.СОЛНЕЧНАЯ ПАНЕЛЬ SUR\* 8.БЛОК АККУМУЛЯТОРНЫХ БАТАРЕЙ PSY24\*  
9.МНОГОФУНКЦИОНАЛЬНОЕ УСТРОЙСТВО O-VIEW\*.

\*ДОПОЛНИТЕЛЬНОЕ ПОДКЛЮЧЕНИЕ К СИСТЕМАМ SOLEMYO И OPERA.

### СИСТЕМА SOLEMYO



Комплект солнечных батарей Solemyo для электропитания автоматических въездных, гаражных ворот и шлагбаумов, удаленных от сетей электроснабжения, без затрат на дорогостоящие работы по их прокладке.

### СИСТЕМА OPERA



Инновационная система Opera позволяет управлять, программировать и контролировать устройства автоматизации, в том числе дистанционно, простым и надежным способом, существенно экономя время.

## АКСЕССУАРЫ



### SOA2

Запасной блок управления для SO2000



### PS124

Аккумуляторная батарея 24В со встроенным зарядным устройством



### CRA9

Переходник для валов диаметров 31.75 (1,1/4") - 35-40мм

## ТАБЛИЦА ВЫБОРА ДОПОЛНИТЕЛЬНЫХ АКСЕССУАРОВ

ПОЛНЫЙ АССОРТИМЕНТ АКСЕССУАРОВ ПРЕДСТАВЛЕН НА СТРАНИЦАХ 128-145

SO2000	РАДИОПРИЕМНИКИ												ПЕРЕКЛЮЧАТЕЛИ										ФОТОЭЛЕМЕНТЫ										ЛАМПЫ											
	SMX1	SMXIS	OX1	OXIT	FLOX2R	FLOX2	FLOX2R	FLOX2	OX2	OX2T	OX4T	SMX2	EDS	EDSB	EDSI	EDSIB	EDSWG	EKS	EKSI	EKSEU	EKSIEU	ETP	ETPB	EPS	EPSB	EPSA	EPSAB	ERM	ERMB	ERMO	ERMVB	ERMA	ERMAB	ERMAO	ERMAOB	EPL	EPLB	EPLD	EPLDB	EPLIO	EPLIOB	EL	EL24	ELB
страница	124-125												136-138										132-135										140-142											

Серия электромеханических приводов для автоматизации секционных ворот площадью от 10 до 15м<sup>2</sup> (SU2000VV), от 10 до 25м<sup>2</sup> (SU2000V) и от 15 до 35м<sup>2</sup> (SU2000). Универсальное решение для промышленных секционных ворот с высокой интенсивностью использования и минимальным временем открытия. Устанавливается на вал секционных ворот и используется совместно с блоком управления Mindy A924.

### Удобный для установщика:

- Удобный и быстрый монтаж привода непосредственно на вал секционных ворот;
- Компактный размер позволяет осуществить установку в ограниченном пространстве;
- Возможность установки на валы различных диаметров благодаря переходнику CRA9 (опция);
- Легкий доступ к разъемам для подключения;
- Разъем Nice для подключения радиоприемников (FLOXI2, FLOXI2R);
- Программирование функций при помощи dip-переключателей;
- Встроенная плата подзарядки аккумуляторной батареи;
- Простая настройка крайних положений в автоматическом режиме;
- Регулировка основных параметров при помощи поворотных триммеров.

### Функциональный для пользователя:

- Резервное питание от аккумуляторных батарей (опция);
- Плавный старт и остановка;
- Регулировка скорости движения ворот;
- Возможность подключения светофора;
- Возможность разблокировки привода, как изнутри, так и снаружи;
- Функция автоматического закрытия;
- Режим частичного открытия для прохода пешехода.

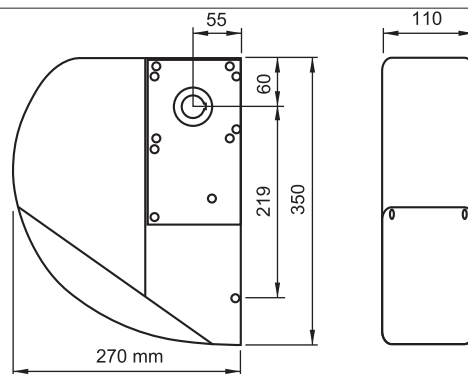
### Надежный при эксплуатации:

- Компактный литой корпус повышенной прочности из алюминия;
- Надежная система разблокировки с помощью троса (6,5 м);
- Большой ассортимент аксессуаров для различных вариантов монтажа привода;
- Дополнительная безопасность благодаря наличию энкодера.



КОД	ОПИСАНИЕ
<b>SU2000</b>	самоблокирующийся привод для ворот площадью от 15 до 35м <sup>2</sup> , 24В пост.тока, с магнитным энкодером, без необходимости регулирования концевого выключателя
<b>SU2000V</b>	самоблокирующийся привод для ворот площадью от 10 до 25м <sup>2</sup> , 24В пост.тока, с магнитным энкодером, без необходимости регулирования концевого выключателя, <b>быстрый</b>
<b>SU2000VV</b>	самоблокирующийся привод для ворот площадью от 10 до 15м <sup>2</sup> , 24В пост.тока, с магнитным энкодером, без необходимости регулирования концевого выключателя, <b>очень быстрый</b>

### ГАБАРИТЫ

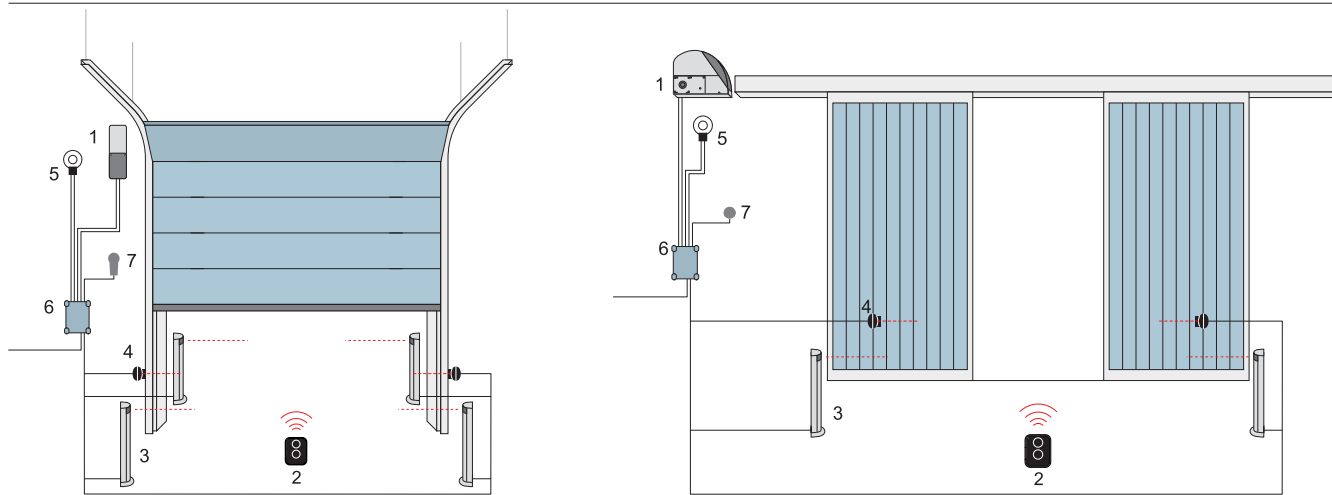


### ТЕХНИЧЕСКИЕ ХАРАКТЕРИСТИКИ

КОД	SU2000	SU2000V	SU2000VV
<b>ЭЛЕКТРИЧЕСКИЕ ХАРАКТЕРИСТИКИ</b>			
ПИТАНИЕ (В пер.тока, 50Гц)	-		
ПИТАНИЕ ДВИГАТЕЛЯ (В пост.тока)	24		
НОМИНАЛЬНЫЙ ТОК (А)	13		
МОЩНОСТЬ (Вт)	500		
<b>РАБОЧИЕ ХАРАКТЕРИСТИКИ</b>			
МАКСИМАЛЬНАЯ СКОРОСТЬ (об/мин)	16	23,5	42
КРУТЯЩИЙ МОМЕНТ (Нм)	120	82	46
ИНТЕНСИВНОСТЬ (%)	50		
<b>РАЗМЕРНЫЕ И ОБЩИЕ ХАРАКТЕРИСТИКИ</b>			
КЛАСС ЗАЩИТЫ (IP)	44		
РАБОЧАЯ ТЕМП-РА (°C min/max)	-20 ÷ +50		
РАЗМЕРЫ (мм)	110x270x350 h		
ВЕС (кг)	10,5		



## ПРИМЕР УСТАНОВКИ



### МАКСИМАЛЬНО ВОЗМОЖНЫЙ КОМПЛЕКТ

1.ПРИВОД SUMO 2.ПУЛЬТ 3.ФОТОЭЛЕМЕНТЫ НА СТОЙКЕ 4.ФОТОЭЛЕМЕНТЫ 5.СИГНАЛЬНАЯ ЛАМПА 6.БЛОК УПРАВЛЕНИЯ 7.ПЕРЕКЛЮЧАТЕЛЬ С КЛЮХОМ ИЛИ ЦИФРОВОЙ

### АКСЕССУАРЫ



#### A924

Блок управления для приводов SUMO



#### PUL

Крышка с клавишами управления для A924



#### B12-B

Аккумуляторная батарея 12В, 6Ач (необходимо 2шт)



#### BA3-A

Корпус для аккумуляторной батареи



#### K10

Переключатель с ключом и механизмом разблокировки металлическим шнуром



#### KA1

Металлический шнур 6м для K10



#### CRA1

Вал с 18-зубчатой шестерней. Диаметр вала 25,4мм, внутр. диаметр венца 25,4мм



#### CRA2

Муфта для цепи



#### CRA3

Цепь 1/2". В упаковке 1м с муфтой



#### CRA4

Цепь 1/2". В упаковке 5м с муфтой. Для 1- или 2-створчатых промышленных ворот



#### CRA5

Контрпривод устройства натяжения цепи со скобами. Для 1- или 2-створчатых промышленных ворот



#### CRA6

36-зубчатый венец. Внутр.диам. 25,4мм



#### CRA7

18-зубчатый венец. Внутр.диам. 25,4мм



#### CRA8

Скоба для крепления к стене (комплект из 2шт)



#### CRA9

Переходник для валов диаметров 31,75 (1,1/4") - 35-40мм

### ТАБЛИЦА ВЫБОРА ДОПОЛНИТЕЛЬНЫХ АКСЕССУАРОВ

ПОЛНЫЙ АССОРТИМЕНТ АКСЕССУАРОВ ПРЕДСТАВЛЕН НА СТРАНИЦАХ 128-145

	РАДИОПРИЕМНИКИ										ПЕРЕКЛЮЧАТЕЛИ								ФОТОЭЛЕМЕНТЫ										ЛАМПЫ																				
A924	SMX1	SMX5	OX1	OX1T	FLOX2R	FLOX2	FLOW2R	FLOW2	OX2	OX2T	OX4T	SMX2	EDS	EDSB	EDSI	EDSIB	EDSWG	EKS	EKSI	EKSEU	EKSIEU	ETP	ETPB	EPS	EPSB	EPSA	EPSAB	EPM	EPMB	EPMO	EPMOB	ERMA	ERMAB	ERMAO	ERMAOB	EPL	EPLB	EPLD	EPLD	EPLD	EPLD	EPLD	EPLD	EPLD	EPLD	EL	EL24	ELB	WLT
страница	124-125										136-138								132-135										140-142																				

# HYPRO 7100

230В

24В

BLUEBUS

OPERA

SOLEMYO

Электромеханический привод рычажного типа для автоматизации двухстворчатых складных ворот со створками шириной до 1.5м и массой до 200кг.

Надежный, прочный, проверенный временем.

## Удобный для установщика:

- Универсальная модель для правой и левой створки;
- Поставляется в комплекте с перфорированным кронштейном для осуществления монтажа без сварки;
- Двойной встроенный концевой выключатель открытого и закрытого положения.

## Надежный при эксплуатации:

- Длительный срок службы: все механические части выполнены из металла;
- Противударный корпус без острых краев;
- Эргономичный механизм разблокировки;
- Возможность реализации внешней разблокировки (опция);
- Прочный оцинкованный и окрашенный рычаг, усиленный в точках, подверженных наибольшему механическому давлению.

## Рекомендуемые блоки управления:

Для версии 230В — А02, А60/А, А700F (стр. 150-152);

Для версии 24В — МС824Н (стр. 148).

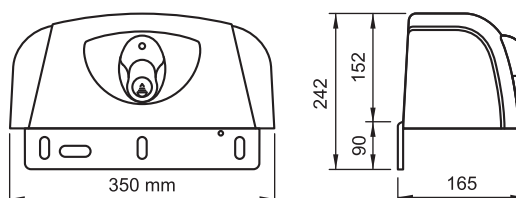
При выборе модели 230В рекомендуем использовать фотоэлементы для снижения риска получения травм и повреждений.

Устройство OVIEW в системе Opera позволяет более точно настроить параметры блока управления и активировать дополнительные функции, недоступные при стандартной настройке.

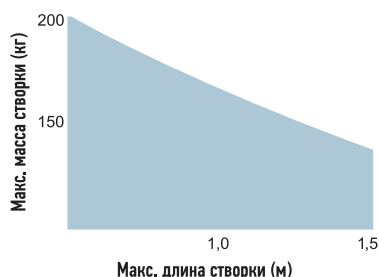


КОД	ОПИСАНИЕ
HY7100	самоблокирующийся привод, 230В пер.тока, с оцинкованным и окрашенным телескопическим рычагом и концевым выключателем открытого и закрытого положений
HY7124	самоблокирующийся привод, 24В пост.тока, с оцинкованным и окрашенным телескопическим рычагом и магнитным энкодером

## ГАБАРИТЫ



## ПРЕДЕЛЫ ПРИМЕНЕНИЯ

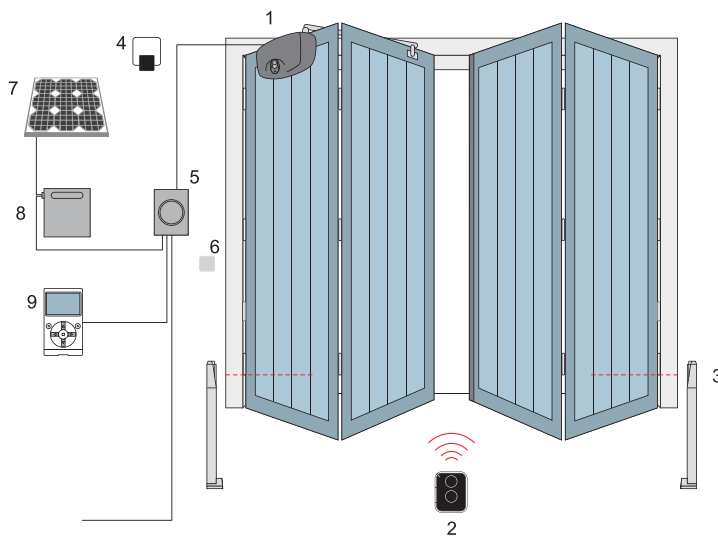


Указанные значения верны при установке привода со стандартными аксессуарами.

## ТЕХНИЧЕСКИЕ ХАРАКТЕРИСТИКИ

КОД	HY7100	HY7124
<b>ЭЛЕКТРИЧЕСКИЕ ХАРАКТЕРИСТИКИ</b>		
ПИТАНИЕ (В пер.тока, 50Гц)	230	-
ПИТАНИЕ ДВИГАТЕЛЯ (В пост.тока)	-	24
НОМИНАЛЬНЫЙ ТОК (А)	1.2	5
МОЩНОСТЬ (Вт)	250	120
<b>РАБОЧИЕ ХАРАКТЕРИСТИКИ</b>		
МАКСИМАЛЬНАЯ СКОРОСТЬ (об/мин)	1.7	2
КРУТЯЩИЙ МОМЕНТ (Нм)	400	250
ИНТЕНСИВНОСТЬ (%)	30	80
<b>РАЗМЕРНЫЕ И ОБЩИЕ ХАРАКТЕРИСТИКИ</b>		
КЛАСС ЗАЩИТЫ (IP)	20	
РАБОЧАЯ ТЕМП-РА (°C min/max)	-20 ÷ +50	
РАЗМЕРЫ (мм)	350x165x242 h	
ВЕС (кг)	4	

## ПРИМЕР УСТАНОВКИ



## МАКСИМАЛЬНО ВОЗМОЖНЫЙ КОМПЛЕКТ

1. ПРИБОД НУРРО 2. ПУЛЬТ 3. ФОТОЗЛЕМЕНТЫ 4. СИГНАЛЬНАЯ ЛАМПА 5. БЛОК УПРАВЛЕНИЯ 6. ПЕРЕКЛЮЧАТЕЛЬ С КЛЮЧОМ ИЛИ ЦИФРОВОЙ 7. СОЛНЕЧНАЯ ПАНЕЛЬ SUP\* 8. БЛОК АККУМУЛЯТОРНЫХ БАТАРЕЙ PSY24\* 9. МНОГОФУНКЦИОНАЛЬНОЕ УСТРОЙСТВО O-VIEW\*.

\*ДОПОЛНИТЕЛЬНОЕ ПОДКЛЮЧЕНИЕ К СИСТЕМАМ SOLEMUO И OPERA.

### СИСТЕМА SOLEMUO



Комплект солнечных батарей Solemuo для электропитания автоматических въездных, гаражных ворот и шлагбаумов, удаленных от сетей электроснабжения, без затрат на дорогостоящие работы по их прокладке.

### СИСТЕМА OPERA



Иновационная система Opera позволяет управлять, программировать и контролировать устройства автоматизации, в том числе дистанционно, простым и надежным способом, существенно экономя время.

## АКСЕССУАРЫ



### NYA11

Механизм разблокировки привода изнутри со шнуром длиной 6м.



### KIO

Переключатель с ключом и механизмом разблокировки металлическим шнуром



### KA1

Металлический шнур 6м для KIO



### PS324

Аккумуляторная батарея 24В со встроенным зарядным устройством (только для версии 24В пост.тока)

## ТАБЛИЦА ВЫБОРА ДОПОЛНИТЕЛЬНЫХ АКСЕССУАРОВ

## ПОЛНЫЙ АССОРТИМЕНТ АКСЕССУАРОВ ПРЕДСТАВЛЕН НА СТРАНИЦАХ 128–145

	РАДИОПРИЕМНИКИ								ПЕРЕКЛЮЧАТЕЛИ								ФОТОЗЛЕМЕНТЫ								ЛАМПЫ																														
	SMXI	SMXS	OXI	OXT	FLOXR	FLOX2	FLOXR	FLOX2	OX2	OX2T	OX4T	SMX2	EDS	EDSB	EDSI	EDSIB	EDSWG	EKS	EKSI	EKSEU	EKSIEU	ETP	ETPB	EPS	EPSB	EPSA	EPSAB	EPM	EPMB	EPMO	EPMOB	ERMA	ERMAB	ERMAO	ERMAOB	EPL	EPLB	EPLO	EPLOB	EPLIO	EPLIOB	EL	EL24	ELB	WLT										
A02																																																							
A60/A	•	•	•	•	•	•	•	•	•	•	•	•	•		•		•	•	•	•	•	•	•	•	•	•	•	•	•	•	•	•	•	•	•	•	•	•	•	•	•	•	•	•	•										
A700F																																																							
MC824H	•	•	•	•	•	•	•	•	•	•	•	•	•		•		•	•	•	•	•	•	•	•	•	•	•	•	•	•	•	•	•	•	•	•	•	•	•	•	•	•	•	•	•	•	•	•							
страница	124–125								136–138								132–135								140–142																														



## СИСТЕМЫ УПРАВЛЕНИЯ

---

### Система Opera

110|111 О системе Opera  
112 O-Box  
113 O-View

---

### Передатчики

114 Era One  
115 Inti  
116 Era FloR  
117 FloR  
118 Smilo  
119 Flo  
120|121 NiceWay  
122 Era-P, Era-W, MiniWay  
123 Eratime

---

### Приемники

124 One  
125 Flo, FloR, Smilo

---

### Система TAG

126|127 TTX, TT2, TT1

---

# Opera – передовое управление системами автоматизации как на месте, так и дистанционно

Инновационная система Opera позволяет программировать и управлять системами автоматизации как на месте, так и дистанционно, простым и безопасным способом, с существенной экономией времени.

Система Opera включает в себя приемники и передатчики серии One, многофункциональное устройство O-View, устройство программирования O-Box, а также программное обеспечение «O-View Software Suite» и «O-Box Software Suite». Все элементы системы соединены между собой посредством BUS T4 или по радиоканалу с динамическим кодом O-Code, гарантирующим надежную передачу сигнала и минимальное время ответа системы автоматизации.



**Nice Opera упрощает работу установщика** на этапе программирования системы автоматизации, позволяя осуществлять доступ ко всем параметрам блока управления для настройки устройства в соответствии с требованием заказчика. Единый режим программирования при помощи интуитивно понятного меню.

**Постоянная и эффективная поддержка клиентов:** благодаря многофункциональному устройству O-View, которое при подключении к блоку управления позволяет получить полный доступ к функциям и осуществлять быстрое и удобное программирование системы.

**BUS T4 – это инновационный коммуникационный протокол,** позволяющий создавать сеть из различных устройств автоматизации, управляя ею из одной точки посредством O-View.

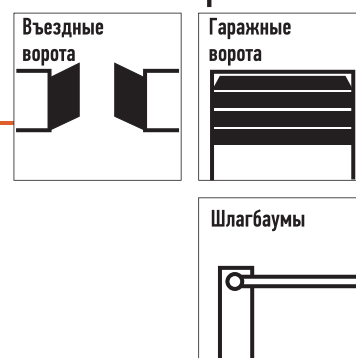
Управление устройством может быть защищено при помощи двухуровневого пароля. Соединив O-View с ПК, Вы получите возможность управлять сложными комплексными системами автоматизации



<<< BUS T4

**Многофункциональный дисплей O-View**  
Блок управления, программирования и диагностики для устройств, оснащенных разъемом BUS T4, на месте или дистанционно через GPRS

### Автоматика с технологией Opera



<<< BUS T4



### Автоматика без технологии Opera



**Внешний 4-х канальный приемник OX4T** со встроенным передатчиком. Для дистанционного управления любой автоматикой, системами освещения и полива или другими электрическими цепями.

Opera

# O-BOX

OPERA

**Инновационное решение для легкого и быстрого управления, в том числе удаленным способом, всеми типами передатчиков и функциями приемников Nice.**

O-Box является элементом, относящимся к системе NiceOpera, разработанной компанией Nice для упрощения программной настройки устройств радиоуправления. В комплект поставки входит специальное программное обеспечение и кабель, необходимый для подключения к компьютеру.

### Передовые функции устройства O-Box:

- Работа с любыми видами приемников и передатчиков Nice;
- Подключение к компьютеру и зарядка O-Box осуществляется с помощью USB-кабеля;
- Специальное программное обеспечение на русском языке позволяет создавать базы данных объектов для удобства управления контролем доступа (база выгружается в файл Excel);
- При помощи персональных сертификатов радиоприемников серии Опе возможно удаленно программировать новые передатчики;
- Позволяет блокировать память радиоприемников от несанкционированной записи передатчиков;
- Установка запрета на изменение функций радиоприемника при помощи пароля.
- Удобное программирование большого количества передатчиков (последовательный режим записи);
- Удаленный доступ к настройкам радиоприемников серии OX1T, OX2T и OX4T благодаря беспроводной технологии;
- Возможность экспортировать, сохранять и восстанавливать данные приемника;
- Удобный перенос данных из одного приемника в другой, включая модуль памяти ВМ (без необходимости заново прописывать передатчики);
- Активация функции РЕТРАНСЛЯЦИИ — увеличение рабочего расстояния между передатчиком и приемниками серии Опе;
- Легкое и быстрое назначение команд кнопкам радиопередатчика;
- Позволяет использовать любой из 15 каналов радиоприемников серии Опе:
  1. Пошагово
  2. Частичное открытие
  3. Открыть
  4. Закрыть
  5. Стоп
  6. Пошагово коллективно
  7. Пошагово высшего приоритета
  8. Частичное открытие 2
  9. Частичное открытие 3
  10. Открыть и заблокировать
  11. Закрыть и заблокировать
  12. Заблокировать Автоматику
  13. Разблокировать Автоматику
  14. Включить таймер освещения
  15. Освещение вкл/выкл



КОД	ОПИСАНИЕ
<b>OBOX2</b>	интерфейс с ПО «O-Box Software Suite», соединительным кабелем USB в комплекте. Двойной диапазон, для устройств с 433,92/868,46 МГц
<b>OBOX2B</b>	интерфейс с ПО «O-Box Software Suite», соединительным кабелем USB и Bluetooth. Двойной диапазон, для устройств с 433,92/868,46 МГц

### ДОПОЛНИТЕЛЬНЫЕ АКСЕССУАРЫ

<b>ALA1</b>	блок питания зарядного устройства
<b>CABLA01</b>	кабель для подключения O-Box к компьютеру через порт RS232
<b>CABLA02</b>	оптическое считывающее устройство для программирования передатчиков серии FloR
<b>CABLA03</b>	кабель для клонирования передатчиков серии Very
<b>CABLA04</b>	кабель для клонирования передатчиков серии FloR
<b>CABLA05</b>	кабель для программирования внутривальных двигателей для маркиз и роллет, с портом TTBUS
<b>CABLA06</b>	кабель для программирования универсальных приемников серии SMX и OX
<b>CABLA07</b>	кабель для клонирования передатчиков серии Ergo и Plano

### Примечание по аксессуарам CABLA:

O-Box поставляется в комплекте с кабелем USB; остальные кабели не входят в стандартный комплект поставки и должны заказываться дополнительно

### ТЕХНИЧЕСКИЕ ХАРАКТЕРИСТИКИ

КОД	OBOX2	OBOX2B
ЧАСТОТА ПРИЕМА (МГц)	433.92/868.46	
РАДИУС ДЕЙСТВИЯ (м)	10	
СВЯЗЬ С УСТРОЙСТВАМИ WINDOWS	USB, RS232	BLUETOOTH, USB, RS232
РАБОЧАЯ ТЕМП-РА (°C min/max)	-20 ÷ +50	
РАЗМЕРЫ (мм)	195x116x48 h	
ВЕС (г)	412	418



# O-VIEW

OPERA

**Многофункциональное устройство** для программирования, управления и диагностики систем автоматизации Nice. Подключение OVIEW возможно только к блокам управления, поддерживающим технологию Nice OPERA с помощью кабеля с разъемом Bus T4 (поставляется в комплекте).

**Функционал устройства OView может быть полезен как установщикам, так и конечным пользователям**

### Удобно для установщика:

- Питание устройства OView и обмен данными с блоком управления происходит по одному кабелю;
- Графический дисплей 2,2", удобный джойстик для управления;
- Интуитивно понятное меню устройства полностью на русском языке;
- Единая логика настройки функций блока управления, не требующая изучения инструкций;
- Доступ к расширенным функциям блоков управления и более тонкая настройка каждого из параметров. (функций, недоступных при использовании стандартного варианта программирования);
- Возможность создания и управления сетью из 64 устройств (максимум) — простая последовательная настройка всех элементов, позволяющая существенно сэкономить время ввода системы в эксплуатацию;
- Диагностика систем автоматизации (журнал событий сохраняет до 400 последних операций);
- Возможность программного изменения назначения входов блока управления для решения нестандартных задач;
- Сохранение в архив настроек устройств и запрограммированных функций (опция, с использованием модуля OVBТ и ПО для компьютера);
- Возможность ограничить доступ для конечного пользователя к программируемым функциям;
- Обновление программного обеспечения блоков управления.

### Функционально для пользователя:

- Яркий, графический дисплей с меню на русском языке;
- Удобное настенное крепление (поставляется в комплекте);
- Возможность создать сеть из устройств с централизованным постом управления;
- OVIEW автоматически распознает и отслеживает состояние подключенных устройств;
- Для более удобного использования устройств внутри сети каждому из них может быть присвоено уникальное наименование;
- Встроенные часы с календарем могут быть использованы в качестве таймера, что позволяет настроить выполнение команд в определенное пользователем время;
- Изменяемые яркость дисплея и клавиш.

**O-View – это Ваш мобильный офис, который Вы можете подключить в момент программирования или непосредственной работы с системой автоматизации либо установить стационарно и использовать преимущества централизованного локального или дистанционного управления.**



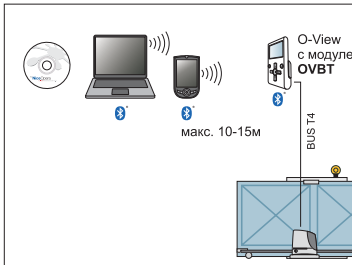
КОД	ОПИСАНИЕ
<b>OVIEW</b>	Блок управления, программирования и диагностики устройств, оснащенных связью BUS T4

### ДОПОЛНИТЕЛЬНЫЕ АКСЕССУАРЫ



#### OVBТ

Модуль Bluetooth для O-View и ПО «O-View Software Suite» для ПК или смартфона



Модуль BLUETOOTH® (OVBТ) с комплектом специального программного обеспечения, для обмена данными между OView и персональным компьютером; При помощи ПО «O-View Software Suite» Вы можете производить подключение ПК к O-View для работы с блоками управления в сети BUS T4. Рабочее расстояние – до 15 метров. Интерфейс ПО «O-View Software Suite» был специально разработан с целью обеспечения быстрого доступа ко всем параметрам подключенных устройств.

O-View предлагает расширенные функции для управления сетевыми устройствами: на одном экране компьютера Вы можете держать под контролем все элементы системы, подключенные через BUS T4.

ПО «O-View Software Suite» расширяет функции O-View, позволяя создавать и сохранять базу данных объектов с конфигурациями всех установленных устройств.

### ТЕХНИЧЕСКИЕ ХАРАКТЕРИСТИКИ

ГРАФИЧЕСКИЙ ИНТЕРФЕЙС	: ЖК-дисплей 128x64 точек (46x29мм); 2.2"
УСТРОЙСТВО ВВОДА	: джойпад 5+2 клавиши
ПОДСВЕТКА ДИСПЛЕЯ/КЛАВИШ	: белая
ЧАСЫ С ДАТОЙ	: с резервным источником питания (минимальный срок службы 10лет)
МАКС.ЧИСЛО КОМАНД В ЧАС	: 64
СТАТИСТИКА СОБЫТИЙ	: способность регистрировать 400 событий
ДЛИНА СОЕДИНИТЕЛЬНОГО КАБЕЛЯ	: 2 метра (поставляется в комплекте)
ЭЛЕКТРОПИТАНИЕ	: подается от приборов, подключенных по BUS T4
ПОТРЕБЛЯЕМЫЙ ТОК (мА)	: максимум 20 (без дополнительного оборудования)
ИЗОЛЯЦИЯ	: класс III
КЛАСС ЗАЩИТЫ (IP)	: 20
РАБОЧАЯ ТЕМП-РА (°C min/max)	: -20 ÷ +50
РАЗМЕРЫ (мм)	: 107x61x20 h (с настенной подставкой 125x70x32 h)
ВЕС (г)	: 75 (без кабеля)

# ERA ONE

OPERA NRC

Обновленная серия передатчиков системы Opera. Доступна в версиях с 1, 2, 4 и 9 кнопками управления. Идеальное решение для систем с большим количеством пользователей.

Передатчики работают на частоте 433,92 МГц, с динамическим кодом и типом кодирования O-Code (с поддержкой кодирования Flo, FloR и Smilo). Встроенный приемник для бесконтактного обмена данными.

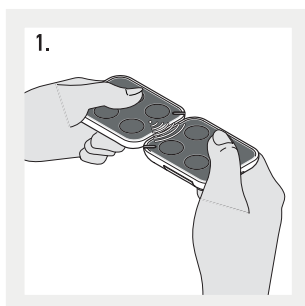
Инновационная технология программирования новых передатчиков при отсутствии связи с приемником:

- Используя разрешающий код уже запрограммированного передатчика (рис.1);
- При помощи программатора O-Vox и персонального сертификата приемника серии One (рис.2).

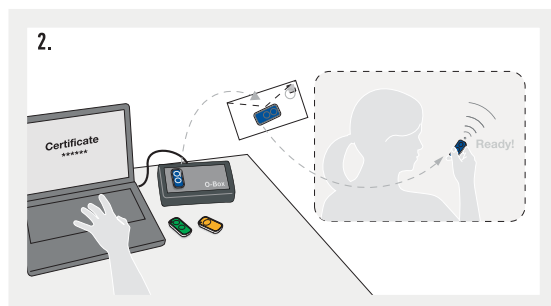
**Стильный и практичный:** может быть использован в качестве брелока, а также на приборной панели автомобиля с помощью крепления, поставляемого в комплекте.



КОД	ОПИСАНИЕ
ON1E	передатчик 1-канальный, частота 433,92 МГц
ON2E	передатчик 2-канальный, частота 433,92 МГц
ON4E	передатчик 4-канальный, частота 433,92 МГц
ON9E	передатчик 9-канальный, частота 433,92 МГц
ON1CE	передатчик 1-канальный, частота 433,92 МГц с последовательным кодированием
ON2CE	передатчик 2-канальный, частота 433,92 МГц с последовательным кодированием
ON4CE	передатчик 4-канальный, частота 433,92 МГц с последовательным кодированием
ON9CE	передатчик 9-канальный, частота 433,92 МГц с последовательным кодированием



1. Программирование нового передатчика с использованием разрешающего кода



2. Дистанционное программирование нового передатчика при помощи устройства O-Vox и персонального сертификата приемника серии One

## ТЕХНИЧЕСКИЕ ХАРАКТЕРИСТИКИ

КОД	ON_E, ON_CE
НЕСУЩАЯ ЧАСТОТА	433,92 МГц
РАДИУС ДЕЙСТВИЯ	200м (снаружи здания) / 35м (внутри здания)
ТИП КОДИРОВАНИЯ	динамический код; O-Code 72 бит
ЭЛЕКТРОПИТАНИЕ	3В пост.тока (литиевая батарейка типа CR2032)
СРОК СЛУЖБЫ БАТАРЕЙКИ	2 года (при 10 передачах в день)
КЛАСС ЗАЩИТЫ	IP 40
РАЗМЕРЫ / ВЕС	44x55x10 h (мм) / 11 (г)

На радиус действия передатчиков и мощность приема приемников могут оказывать воздействие приборы, работающие на той же частоте

# ERA INTI

OPERA NRC

Серия миниатюрных и модных передатчиков системы Opera. Доступна в версиях с 1-ой и 2-мя кнопками управления. Идеальное решение для систем с большим количеством пользователей.

Передатчики работают на частоте 433,92 МГц, с динамическим кодом и типом кодирования O-Code (с поддержкой кодирования Flo, FloR и Smilo). Встроенный приемник для бесконтактного обмена данными.

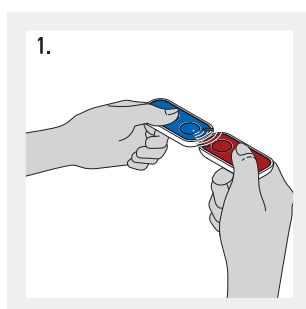
Инновационная технология программирования новых передатчиков при отсутствии связи с приемником:

- Используя разрешающий код уже запрограммированного передатчика (рис.1);
- При помощи программатора O-Vox и персонального сертификата приемника серии Ope (рис.2).

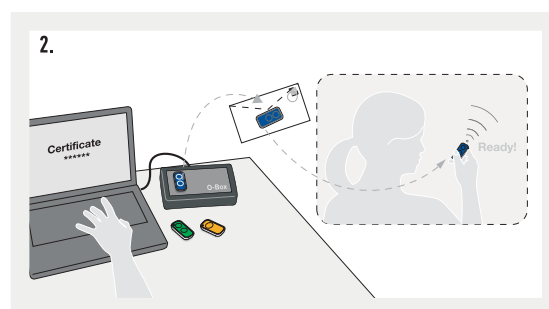
**Стильный и современный:** Широкая цветовая гамма (шесть различных цветов), может быть использован в качестве брелока.



КОД	ОПИСАНИЕ
INTI1Y	передатчик 1-канальный, частота 433,92 МГц, цвет жёлтый
INTI2Y	передатчик 2-канальный, частота 433,92 МГц, цвет жёлтый
INTI1R	передатчик 1-канальный, частота 433,92 МГц, цвет красный
INTI2R	передатчик 2-канальный, частота 433,92 МГц, цвет красный
INTI1L	передатчик 1-канальный, частота 433,92 МГц, цвет лиловый
INTI2L	передатчик 2-канальный, частота 433,92 МГц, цвет лиловый
INTI1G	передатчик 1-канальный, частота 433,92 МГц, цвет зеленый
INTI2G	передатчик 2-канальный, частота 433,92 МГц, цвет зеленый
INTI1B	передатчик 1-канальный, частота 433,92 МГц, цвет синий
INTI2B	передатчик 2-канальный, частота 433,92 МГц, цвет синий
INTI1	передатчик 1-канальный, частота 433,92 МГц, цвет черный
INTI2	передатчик 2-канальный, частота 433,92 МГц, цвет черный



1. Программирование нового передатчика с использованием разрешающего кода



2. Дистанционное программирование нового передатчика при помощи устройства O-Vox и персонального сертификата приемника серии Ope

## ТЕХНИЧЕСКИЕ ХАРАКТЕРИСТИКИ

КОД	INTI_Y, INTI_R, INTI_L, INTI_G, INTI_B, INTI_
НЕСУЩАЯ ЧАСТОТА	433,92 МГц
РАДИУС ДЕЙСТВИЯ	150м (снаружи здания) / 30м (внутри здания)
ТИП КОДИРОВАНИЯ	динамический код; O-Code 72 бит
ЭЛЕКТРОПИТАНИЕ	3В пост.тока (литиевая батарейка типа CR2032)
СРОК СЛУЖБЫ БАТАРЕЙКИ	2 года (при 10 передачах в день)
КЛАСС ЗАЩИТЫ	IP 40
РАЗМЕРЫ / ВЕС	30x56x9 h (мм) / 14 (г)

На радиус действия передатчиков и мощность приема приемников могут оказывать воздействие приборы, работающие на той же частоте

# ERA FLOR

NRC

Обновленная серия передатчиков с системой кодирования FloR. Доступна в версиях с 1,2 и 4-мя кнопками управления. Проверенное временем решение.

Передатчики работают на частоте 433,92 МГц, с динамическим кодом и более 4,5 млрд. комбинаций.

## Надежный:

- Пониженное энергопотребление;
- Простое программирование дополнительных передатчиков;
- Персональный идентификационный код у каждого передатчика;
- Прочный износостойкий корпус;
- Может быть использован в качестве брелока, а также на приборной панели автомобиля с помощью крепления, поставляемого в комплекте.



КОД	ОПИСАНИЕ
<b>FLO1RE</b>	передатчик 1-канальный, частота 433,92 МГц
<b>FLO2RE</b>	передатчик 2-канальный, частота 433,92 МГц
<b>FLO4RE</b>	передатчик 4-канальный, частота 433,92 МГц
<b>FLO1RCE</b>	передатчик 1-канальный, частота 433,92 МГц с последовательным кодированием
<b>FLO2RCE</b>	передатчик 2-канальный, частота 433,92 МГц с последовательным кодированием
<b>FLO4RCE</b>	передатчик 4-канальный, частота 433,92 МГц с последовательным кодированием

## ТЕХНИЧЕСКИЕ ХАРАКТЕРИСТИКИ

КОД	FLO_RE, FLO_RCE
НЕСУЩАЯ ЧАСТОТА	433,92 МГц
РАДИУС ДЕЙСТВИЯ	150/200м с антенной на открытом пространстве
ТИП КОДИРОВАНИЯ	динамический код FloR, 52 бит (4,5 млрд комбинаций)
ЭЛЕКТРОПИТАНИЕ	3В пост.тока (литиевая батарейка типа CR2032)
СРОК СЛУЖБЫ БАТАРЕЙКИ	3 года (при 10 передачах в день)
КЛАСС ЗАЩИТЫ	IP 40
РАЗМЕРЫ / ВЕС	58x86x22 h (мм) / 55 (г)

На радиус действия передатчиков и мощность приема приемников могут оказывать воздействие приборы, работающие на той же частоте

# FLOR

NRC

Серия передатчиков с системой кодирования FloR. Доступна в версиях с 1,2 и 4-мя кнопками управления.

Передатчики работают на частоте 433,92 МГц, с динамическим кодом и более 4,5 млрд. комбинаций.

### Надежный и проверенный временем:

- Простое программирование дополнительных передатчиков;
- Пониженное энергопотребление;
- Персональный идентификационный код у каждого передатчика;
- Прочный износостойкий корпус.



КОД	ОПИСАНИЕ
FL01R-S	передатчик 1-канальный, частота 433,92 МГц
FL02R-S	передатчик 2-канальный, частота 433,92 МГц
FL04R-S	передатчик 4-канальный, частота 433,92 МГц
FL01R-SC	передатчик 1-канальный, частота 433,92 МГц с последовательным кодированием
FL02R-SC	передатчик 2-канальный, частота 433,92 МГц с последовательным кодированием
FL04R-SC	передатчик 4-канальный, частота 433,92 МГц с последовательным кодированием

## ТЕХНИЧЕСКИЕ ХАРАКТЕРИСТИКИ

КОД	FLO_R-S, FLO_R-SC
НЕСУЩАЯ ЧАСТОТА	433,92 МГц
РАДИУС ДЕЙСТВИЯ	150/200м с антенной на открытом пространстве
ТИП КОДИРОВАНИЯ	динамический код FloR, 52 бит (4,5 млрд комбинаций)
ЭЛЕКТРОПИТАНИЕ	12В пост.тока + 20-40% с батареей 23А
СРЕДНЕЕ ПОТРЕБЛЕНИЕ	25мА
РАЗМЕР	72x40x15 h (мм)

На радиус действия передатчиков и мощность приема приемников могут оказывать воздействие приборы, работающие на той же частоте

# SMILO

NRC

Серия передатчиков с системой кодирования Smilo. Доступна в версиях с 2-мя и 4-мя кнопками управления. Европейское качество по доступной цене.

Передатчики работают на частоте 433,92 МГц, с динамическим кодом и более 18 трлн. комбинаций.

Тип кодирования Smilo не совместим с другими типами кодирования Nice.

### Миниатюрный размер и уникальный дизайн:

- Простое программирование дополнительных передатчиков;
- Прочный износостойкий корпус;
- Персональный идентификационный код у каждого передатчика.

Продаются в комплекте из 2 штук.



КОД	ОПИСАНИЕ
<b>SM2</b>	пара 2-канальных передатчиков, частота 433,92 МГц
<b>SM4</b>	пара 4-канальных передатчиков, частота 433,92 МГц

### ТЕХНИЧЕСКИЕ ХАРАКТЕРИСТИКИ

КОД	SM_
НЕСУЩАЯ ЧАСТОТА	433,92 МГц
РАДИУС ДЕЙСТВИЯ	150/200м с антенной на открытом пространстве
ТИП КОДИРОВАНИЯ	динамический код Smilo, 64 бит (18 трлн комбинаций)
ЭЛЕКТРОПИТАНИЕ	12В пост.тока + 20-40% с батареей 23А
СРЕДНЕЕ ПОТРЕБЛЕНИЕ	25мА
РАЗМЕР	Ø 40x15 h (мм)

На радиус действия передатчиков и мощность приема приемников могут оказывать воздействие приборы, работающие на той же частоте

# FLO

NRC

Серия передатчиков с системой кодирования Flo. Доступна в версиях с 1, 2 и 4-мя кнопками управления. Европейское качество по доступной цене.

Передатчики работают на частоте 433,92 МГц, с постоянным кодом и не более 1024 комбинаций, программируемых при помощи dip-переключателей.

Тип кодирования Flo не совместимо с другими типами кодирования Nice.

### Простой и проверенный временем:

- Возможность использования неограниченного количества передатчиков;
- Пониженное энергопотребление;
- Прочный износостойкий корпус;
- Классический синий цвет.



КОД	ОПИСАНИЕ
FLO1	1-канальный передатчик, частота 433,92 МГц постоянный код
FLO2	2-канальный передатчик, частота 433,92 МГц постоянный код
FLO4	4-канальный передатчик, частота 433,92 МГц постоянный код

## ТЕХНИЧЕСКИЕ ХАРАКТЕРИСТИКИ

КОД	FLO_
НЕСУЩАЯ ЧАСТОТА	433,92 МГц
РАДИУС ДЕЙСТВИЯ	100/150м с антенной на открытом пространстве
ТИП КОДИРОВАНИЯ	постоянный код Flo (1024 комбинации)
ЭЛЕКТРОПИТАНИЕ	12В пост.тока + 20-40% с батареей 23А
СРЕДНЕЕ ПОТРЕБЛЕНИЕ	15мА
РАЗМЕР	72x40x15 h (мм)

На радиус действия передатчиков и мощность приема приемников могут оказывать воздействие приборы, работающие на той же частоте

## СОЗДАЙ СВОЙ ПУЛЬТ!

Уникальная модульная система передатчиков с системой кодирования FloR. Разнообразие цветов и моделей обрамлений позволит выбрать сдержанное или яркое дизайнерское решение.

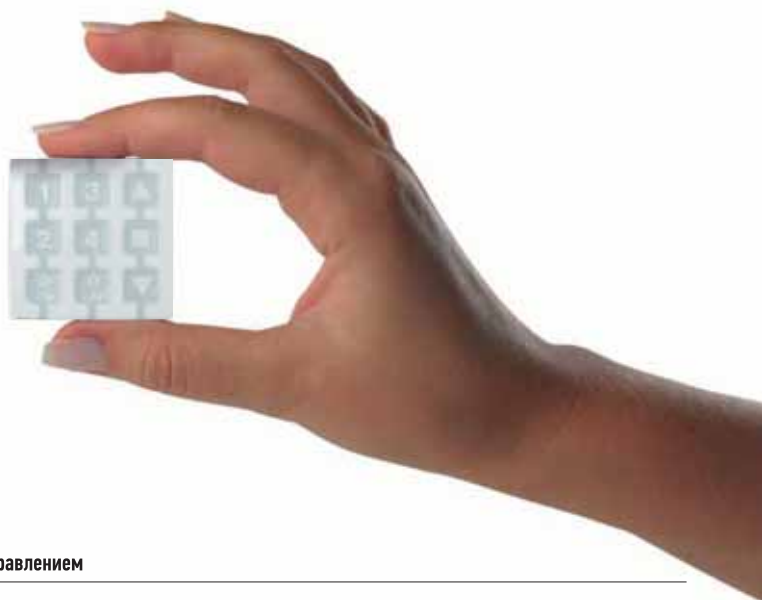
Передатчики работают на частоте 433,92 МГц, с динамическим кодом и более 4,5 млрд. комбинаций.

### Современная и гибкая система:


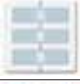

- Простое программирование дополнительных передатчиков;
- Пониженное энергопотребление;
- Изысканные ударопрочные материалы;
- Управление большим количеством устройств, как в одиночном, так и в групповом режиме.

### Корпусы NiceWay:


- Изготовлены из сложносоставного ударопрочного материала;
- Безупречная отделка и неповторимая форма;
- Удобство использования и комфорт признаны международными наградами в области дизайна;
- Позволят проявить Вашу индивидуальность благодаря разнообразию цветов и материалов.








### Модули с пошаговым управлением

	<b>WM001C</b>	Модуль для управления 1 устройством автоматизации в пошаговом режиме
	<b>WM003C</b>	Модуль для управления 3 устройствами автоматизации в пошаговом режиме
	<b>WM009C</b>	Модуль для управления 9 устройствами автоматизации в пошаговом режиме



### Гибридный модуль для подачи команд пошагового управления и отдельных команд Открыть-Стоп-Заккрыть

	<b>WM003C1G</b>	Модуль для управления 3 устройствами автоматизации в пошаговом режиме и 1 устройством с отдельными командами Открыть-Стоп-Заккрыть
--	-----------------	--

### Модули с отдельными командами Открыть-Стоп-Заккрыть

	<b>WM001G</b>	Модуль для управления 1 устройством с отдельными командами Открыть-Стоп-Заккрыть в одиночном или групповом режиме
	<b>WM002G</b>	Модуль для управления 2 устройствами с отдельными командами Открыть-Стоп-Заккрыть в одиночном или групповом режиме
	<b>WM003G</b>	Модуль для управления 3 устройствами с отдельными командами Открыть-Стоп-Заккрыть в одиночном или групповом режиме
	<b>WM006G</b>	Модуль для управления 6 устройствами с отдельными командами Открыть-Стоп-Заккрыть в одиночном или групповом режиме
	<b>WM004G</b>	Модуль для управления 4 устройствами с отдельными командами Открыть-Стоп-Заккрыть в одиночном или групповом режиме и командой активации датчика солнца

### Многоканальные модули с дисплеем

	<b>WM080G</b>	Модуль для управления 80 устройствами с отдельными командами Открыть-Стоп-Заккрыть в одиночном или групповом режиме и командой активации датчика солнца
	<b>WM240C</b>	Модуль для управления 240 устройствами в одиночном или групповом режиме

## ТЕХНИЧЕСКИЕ ХАРАКТЕРИСТИКИ

НЕСУЩАЯ ЧАСТОТА	433,92 МГц
ТИП КОДИРОВАНИЯ	динамический код FloR, 52 бит (4,5 млрд комбинаций)
РАДИУС ДЕЙСТВИЯ	150м (на открытом пространстве) / 30м (внутри здания)
ЭЛЕКТРОПИТАНИЕ	3В пост.тока с 1 литиевой батарейкой CR2032
СРОК СЛУЖБЫ БАТАРЕЙКИ	> 2 лет (при 10 передачах в день)
ИЗЛУЧАЕМАЯ МОЩНОСТЬ	1мВт
КЛАСС ЗАЩИТЫ	40
РАБОЧАЯ ТЕМПЕРАТУРА	-20 ÷ +50 °С
	41x41x10 h (мм) / 14(г)

На радиус действия передатчиков и мощность приема приемников могут оказывать воздействие приборы, работающие на той же частоте



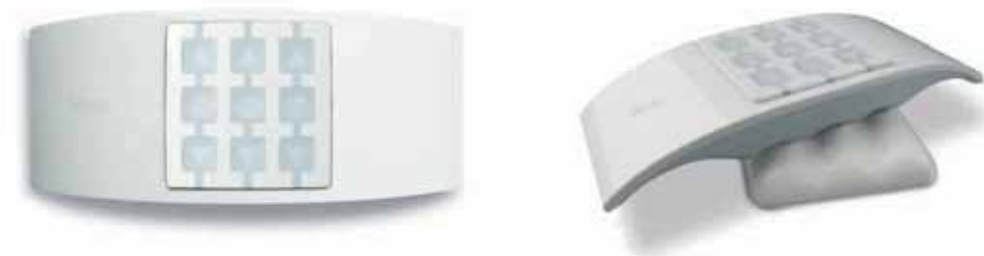


## STONE



КОД	ОПИСАНИЕ
<b>WEW</b>	настольный ударопрочный корпус Stone для модулей NiceWay, цвет белый матовый
<b>WEO</b>	настольный ударопрочный корпус Stone для модулей NiceWay, цвет оранжевый
<b>WET</b>	настольный ударопрочный корпус Stone для модулей NiceWay, цвет белый прозрачный

## ONDO



КОД	ОПИСАНИЕ
<b>WAX</b>	настольный/настенный ударопрочный корпус Ondo для модулей NiceWay, цвет пластика белый, цвет резины серо-голубой
<b>WWW</b>	настенное магнитное крепление для корпуса WAX

## GO



КОД	ОПИСАНИЕ
<b>WCF</b>	миниатюрный корпус-брелок Go для модулей NiceWay, цвет зеленый папоротник
<b>WCG</b>	миниатюрный корпус-брелок Go для модулей NiceWay, цвет черный графитовый
<b>WCI</b>	миниатюрный корпус-брелок Go для модулей NiceWay, цвет синий лед
<b>WCO</b>	миниатюрный корпус-брелок Go для модулей NiceWay, цвет оранжевый

## OPLA



КОД	ОПИСАНИЕ
<b>WSW</b>	квадратный корпус накладного монтажа Opla для модулей NiceWay, цвет белый
<b>WSA</b>	квадратный корпус накладного монтажа Opla для модулей NiceWay, цвет алюминий
<b>WSG</b>	квадратный корпус накладного монтажа Opla для модулей NiceWay, цвет графит
<b>WSB</b>	квадратный корпус накладного монтажа Opla для модулей NiceWay, цвет черный
<b>WSS</b>	квадратный корпус накладного монтажа Opla для модулей NiceWay, цвет прозрачный морской волны
<b>WST</b>	квадратный корпус накладного монтажа Opla для модулей NiceWay, цвет прозрачный белый

# ERA-P, ERA-W, ERA MINIWAY

NRC

Серия многофункциональных устройств управления с системой кодирования FloR, позволяющая задействовать устройства, как в одиночном, так и в групповом режимах.

**ERA-P** портативные устройства с кронштейном для настенного крепления;

**ERA-W** настенные устройства;

**ERA-MINIWAY** миниатюрные устройства с кронштейном для настенного крепления.

Разработаны специально для управления роллетными системами, жалюзи и маркизами.

Передачики работают на частоте 433,92 МГц, с динамическим кодом и более 4,5 млрд. комбинаций.

**Эргономичный дизайн, простое и интуитивно понятное использование:**

- Простое программирование дополнительных передатчиков;
- Большая автономность работы;
- Отдельные клавиши для подачи команд и для выбора устройств / группы;
- Простая и доступная замена элементов питания;
- Настенное крепление входит в комплект;
- Возможность управления климатическими датчиками;
- Удобное и быстрое программирование дополнительных передатчиков.



КОД ОПИСАНИЕ

<b>P1</b>	передатчик ERA-P для управления 1 группой/устройством автоматизации
<b>P1S</b>	передатчик ERA-P для управления 1 группой/устройством автоматизации, с клавишей климатического датчика
<b>P6</b>	передатчик ERA-P для управления 6 группами/устройствами автоматизации
<b>P6S</b>	передатчик ERA-P для управления 6 группами/устройствами автоматизации, с клавишей климатического датчика



КОД ОПИСАНИЕ

<b>W1</b>	передатчик ERA-W для управления 1 группой/устройством автоматизации
<b>W1S</b>	передатчик ERA-W для управления 1 группой/устройством автоматизации, с клавишей климатического датчика
<b>W6</b>	передатчик ERA-W для управления 6 группами/устройствами автоматизации
<b>W6S</b>	передатчик ERA-W для управления 6 группами/устройствами автоматизации, с клавишей климатического датчика



КОД ОПИСАНИЕ

<b>MW1</b>	миниатюрный передатчик ERA-MINIWAY для управления 1 группой/устройством автоматизации
<b>MW2</b>	миниатюрный передатчик ERA-MINIWAY для управления 2 группами/устройствами автоматизации
<b>MW3</b>	миниатюрный передатчик ERA-MINIWAY для управления 3 группами/устройствами автоматизации

## ТЕХНИЧЕСКИЕ ХАРАКТЕРИСТИКИ

КОД	ERA-P	ERA-W	ERA-MINIWAY
НЕСУЩАЯ ЧАСТОТА	433,92 МГц		
РАДИУС ДЕЙСТВИЯ	200м (на открытом пространстве) / 30м (внутри здания)		
ТИП КОДИРОВАНИЯ	динамический код FloR, 52 бит (4,5 млрд комбинаций)		
ЭЛЕКТРОПИТАНИЕ (В пост.тока)	2 алкалиновые батарейки типа AAA 1.5В		1 литиевая батарейка типа CR2032 3В
СРОК СЛУЖБЫ БАТАРЕЙКИ	2 года (при 10 передачах в день)		
КЛАСС ЗАЩИТЫ (IP)	40		
РАБОЧАЯ ТЕМПЕРАТУРА (°C)	-5 ÷ +55		-20 ÷ +55
РАЗМЕРЫ (мм)	49x150x14	80x80x15	43x80x11
ВЕС (г)	85	70	16

На радиус действия передатчиков и мощность приема приемников могут оказывать воздействие приборы, работающие на той же частоте

# ERA TIME

NRC

Программируемое радиопередающее устройство с системой кодирования FloR для управления до 6ти независимых групп автоматики (для ворот, роллет, жалюзи, маркиз, системы освещения и т.п.)

Работает на частоте 433,92 МГц, с динамическим кодом и более 4,5 млрд. комбинаций.

Очень тонкое и удобное в установке устройство, благодаря полностью скрываемому настенному креплению.

ЖК-дисплей позволяет отображать дату, время, группы автоматики, процесс движения, состояние и функции. А также программировать дистанционное управление автоматикой и освещением (до 100 событий в неделю).

## Функции ERATIME:

**1.SOLAR** — при первоначальном вводе географической широты, устройство автоматически подстраивается к изменениям времени восхода и захода солнца (для управления полного или частичного открытия роллет, а также включения освещения и полива)

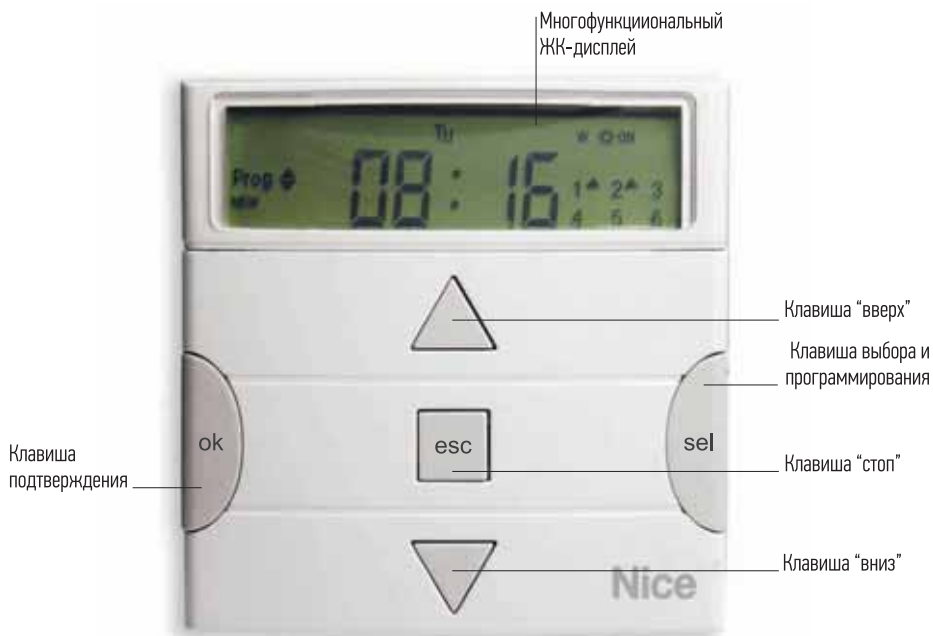
**2.RANDOM** — устройство выполняет случайные операции с системами автоматизации для моделирования присутствия людей в доме.

**3.GROUP** — устройство управляет работой до 6 групп автоматики для одновременного включения нескольких двигателей, позволяя присваивать некоторым из них специальные функции (например SOLAR или RANDOM).

**4.MEMO** — устройство запоминает все выполненные операции в течение суток и повторяет их в последующие недели использования.

**5.NICETIME** — позволяет прерывать на любое заданное время запрограммированные события для выполнения операций в ручном режиме.

**6.SUN FOR YOU** — возможность активации (деактивации) датчиков дождя и солнца, подключенных к конкретным группам автоматики.



КОД	ОПИСАНИЕ
ERATIME	настенное программируемое радиоустройство с графическим ЖК-дисплеем. Контролирует до 6ти независимых групп автоматики.



## ТЕХНИЧЕСКИЕ ХАРАКТЕРИСТИКИ

НЕСУЩАЯ ЧАСТОТА	433,92 МГц
РАДИУС ДЕЙСТВИЯ	200м (на открытом пространстве) / 25м (внутри здания)
ТИП КОДИРОВАНИЯ	динамический код FloR, 52 бит (4,5 млрд комбинаций)
ЭЛЕКТРОПИТАНИЕ / СРОК СЛУЖБЫ БАТАРЕЙКИ	6В с 2 литиевыми батарейками типа CR2430 / 2 года (при 10 передачах в день)
ИЗЛУЧАЕМАЯ МОЩНОСТЬ	1мВт
РАЗРЕШЕНИЕ ЧАСОВ	1 минута
ТОЧНОСТЬ ЧАСОВ	± 150 секунд/год
КОЛ-ВО ЗАПОМИНАЕМЫХ СОБЫТИЙ	100/неделю
КЛАСС ЗАЩИТЫ (IP)	40
РАБОЧАЯ ТЕМПЕРАТУРА	+5 ÷ +35 °C
РАЗМЕРЫ / ВЕС	80x80x12 (мм) / 75 (г)

На радиус действия передатчиков и мощность приема приемников могут оказывать воздействие приборы, работающие на той же частоте

Для распашных ворот

Для откатных ворот

Шлагбаумы

Для гаражных и промышленных ворот

Системы управления и аксессуары

# ПРИЕМНИКИ ONE

OPERA NRC

Серия приемников с расширенными возможностями и типом кодирования O-Code (с поддержкой кодирования Flo, FloR, Smilo).

С частотой 433,92 МГц и динамическим кодом.

Представлены в двух видах:

- Встраиваемые, для блоков управления с разъемом SM;
- Внешние, для управления различными устройствами.

Емкость памяти до 1024 передатчиков с возможностью выбора из 15 различных команд.

Приемники OX1T, OX2T и OX4T могут использоваться в качестве ретранслятора, увеличивая рабочее расстояние между передатчиком и приемниками серии One (рис.2).

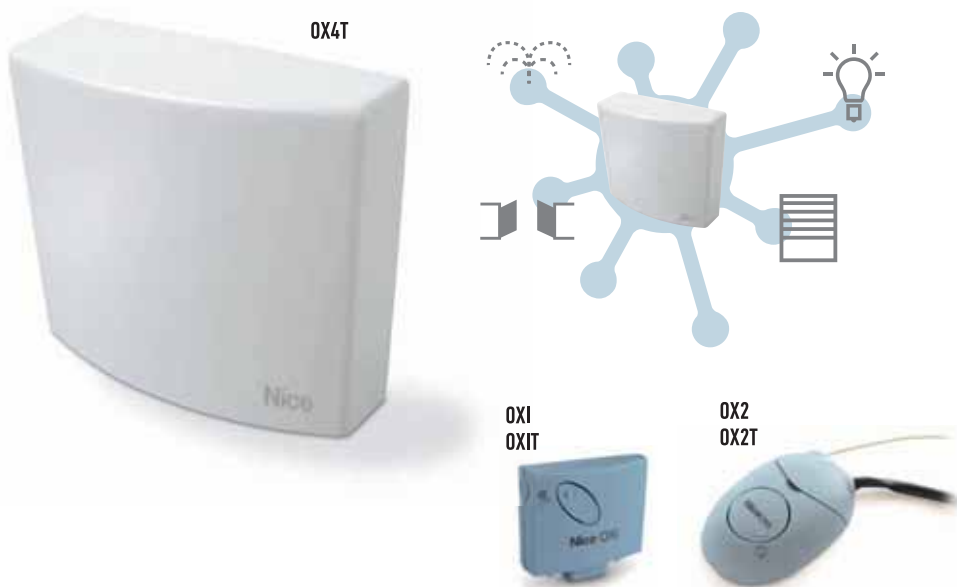
Благодаря встроенному передатчику в OX1T, OX2T и OX4T и используя программатор O-Vox есть возможность дистанционно управлять кодами и функциями приемника (удобно для установок с ограниченным доступом к блоку управления)(рис.3).

Каждый приемник серии One имеет свой персональный сертификат, гарантирующий максимальную степень защиты и позволяющий удаленно программировать новые передатчики (рис.2).

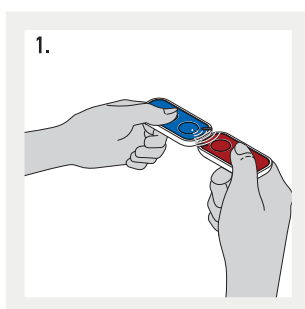
Внешний приемник OX4T с 4 отдельными выходами для решения широкого спектра задач. Позволяет использовать преимущества системы Opera в устройствах, специально для этого не предназначенных. Разъем BUS T4 для подключения многофункционального дисплея O-View.

Радиоприемники серии One позволяют назначать следующие команды:

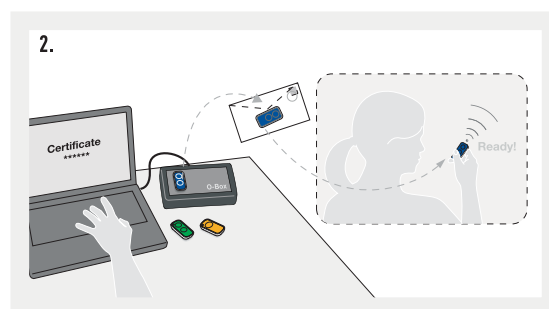
1. Пошагово
2. Частичное открытие
3. Открыть
4. Закрыть
5. Стоп
6. Пошагово коллективно
7. Пошагово высшего приоритета
8. Частичное открытие 2
9. Частичное открытие 3
10. Открыть и заблокировать
11. Закрыть и заблокировать
12. Заблокировать Автоматику
13. Разблокировать Автоматику
14. Включить таймер освещения
15. Освещение вкл/выкл



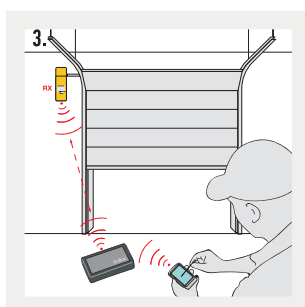
КОД	ОПИСАНИЕ
<b>OX1</b>	приемник 4-канальный встраиваемый, частота 433,92 МГц, без встроенного передатчика, память 1024 передатчика (тип кодирования O-Code)
<b>OX1T</b>	приемник 4-канальный встраиваемый, частота 433,92 МГц, со встроенным передатчиком, память 1024 передатчика (тип кодирования O-Code)
<b>OX2</b>	приемник 2-канальный внешний, частота 433,92 МГц, без встроенного передатчика, память 1024 передатчика (тип кодирования O-Code)
<b>OX2T</b>	приемник 2-канальный внешний, частота 433,92 МГц, со встроенным передатчиком, память 1024 передатчика (тип кодирования O-Code)
<b>OX4T</b>	приемник 4-канальный внешний, частота 433,92 МГц, со встроенным передатчиком, память 1024 передатчика, с разъемом BUS T4 для подключения O-View (тип кодирования O-Code)



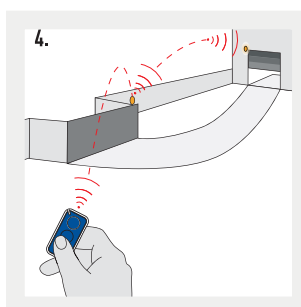
1. Программирование нового передатчика с использованием разрешающего кода



2. Дистанционное программирование нового передатчика при помощи устройства O-Vox и персонального сертификата приемника серии One



3. Встроенный передатчик в OX1T, OX2T и OX4T позволяет удаленное подключение для управления кодами.



4. OX1T, OX2T и OX4T могут быть использованы как повторители сигнала

## ТЕХНИЧЕСКИЕ ХАРАКТЕРИСТИКИ

	Частота приема	Частота передачи	Сопротивление	Чувствительность	Тип кодирования	Кол-во каналов	Пропускная способность реле	Питание	Потребление	Класс защиты	Габариты, вес
<b>OX1</b>	433,92МГц	-	52 Ом	> 0,5 мкВ для успешного прохождения сигнала	динамический код O-Code (+ Flo, FloR, Smilo)	4 (15 по BUS T4)	-	5В пост.тока	30мА (макс.)	IP 30	50x19x45 h мм, 20 г
<b>OX1T</b>		433,92МГц									
<b>OX2</b>		-									
<b>OX2T</b>		433,92МГц									
<b>OX4T</b>						4 реле с НР и НЗ без потенциала	5А - 250В	5В пост.тока	30мА (макс.)	IP 44	128x112x43 h мм, 260г

# ПРИЕМНИКИ FLO, FLOR, SMILO

NRC

**Приемники с типом кодирования FLO.** Возможность запрограммировать только режим пошагового управления.

Представлены моделями:

**FLOX12** — встраиваемый приемник с частотой 433,92 МГц и постоянным кодом. Для блоков управления с разъемом Nice. Возможность использования с неограниченным количеством передатчиков.

**FLOX2** — внешний приемник с частотой 433,92 МГц и постоянным кодом. Для управления различными устройствами. Возможность использования с неограниченным количеством передатчиков.

**Приемники с типом кодирования FLOR.** Возможность выбора из 4 различных команд.

Представлены моделями:

**SMXI** — встраиваемый приемник с частотой 433,92 МГц и динамическим кодом. Для блоков управления с разъемом SM. Емкость памяти до 256 передатчиков.

**FLOXI2R** — встраиваемый приемник с частотой 433,92 МГц и динамическим кодом. Для блоков управления с разъемом Nice. Емкость памяти до 63 передатчиков с возможностью увеличения до 255, используя дополнительный модуль памяти VM1000 (опция).

**FLOX2R** — внешний приемник с частотой 433,92 МГц и динамическим кодом. Для управления различными устройствами. Емкость памяти до 63 передатчиков с возможностью увеличения до 255, используя дополнительный модуль памяти VM1000 (опция).

**Приемники с типом кодирования SMILO.** Возможность выбора из 4 различных команд.

Представлены моделями:

**SMXIS** — встраиваемый приемник с частотой 433,92 МГц и динамическим кодом. Для блоков управления с разъемом SM. Емкость памяти до 256 передатчиков.

**SMX2** — внешний приемник с частотой 433,92 МГц и динамическим кодом. Для управления различными устройствами. Емкость памяти до 256 передатчиков.

Антенны для увеличения радиуса действия радиосигнала приемника представлены в двух версиях:

ABF — с крепежной скобой для универсальной установки;

ABFKIT — для монтажа на сигнальную лампу LUCY.



FLOX2  
FLOX2R



FLOXI2  
FLOXI2R



SMXI



SMXI



SMX2



ABF  
ABFKIT

КОД	ОПИСАНИЕ
FLOXI2	приемник Flo 2-канальный встраиваемый, с постоянным кодом, частота 433,92 МГц, память неограничена (тип кодирования Flo)
FLOX2	приемник 2-канальный внешний, с постоянным кодом, частота 433,92 МГц, память неограничена (тип кодирования Flo)
SMXI	приемник 4-канальный встраиваемый, с динамическим кодом, частота 433,92 МГц, память 256 передатчиков (тип кодирования FloR)
FLOXI2R	приемник 2-канальный встраиваемый, с динамическим кодом, частота 433,92 МГц, память 63 передатчика с возможностью расширения до 255 (тип кодирования FloR)
FLOX2R	приемник 2-канальный внешний, с динамическим кодом, частота 433,92 МГц, память 63 передатчика с возможностью расширения до 255 (тип кодирования FloR)
SMXIS	приемник 4-канальный встраиваемый, с динамическим кодом, частота 433,92 МГц, память 256 передатчиков (тип кодирования Smilo)
SMX2	приемник 4-канальный внешний, с динамическим кодом, частота 433,92 МГц, память 256 передатчиков (тип кодирования Smilo)
ABF	антенна для увеличения радиуса действия приемника, монтаж на крепежную скобу
ABFKIT	антенна для увеличения радиуса действия приемника, монтаж на сигнальную LUCY

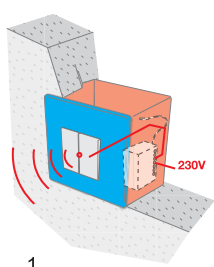
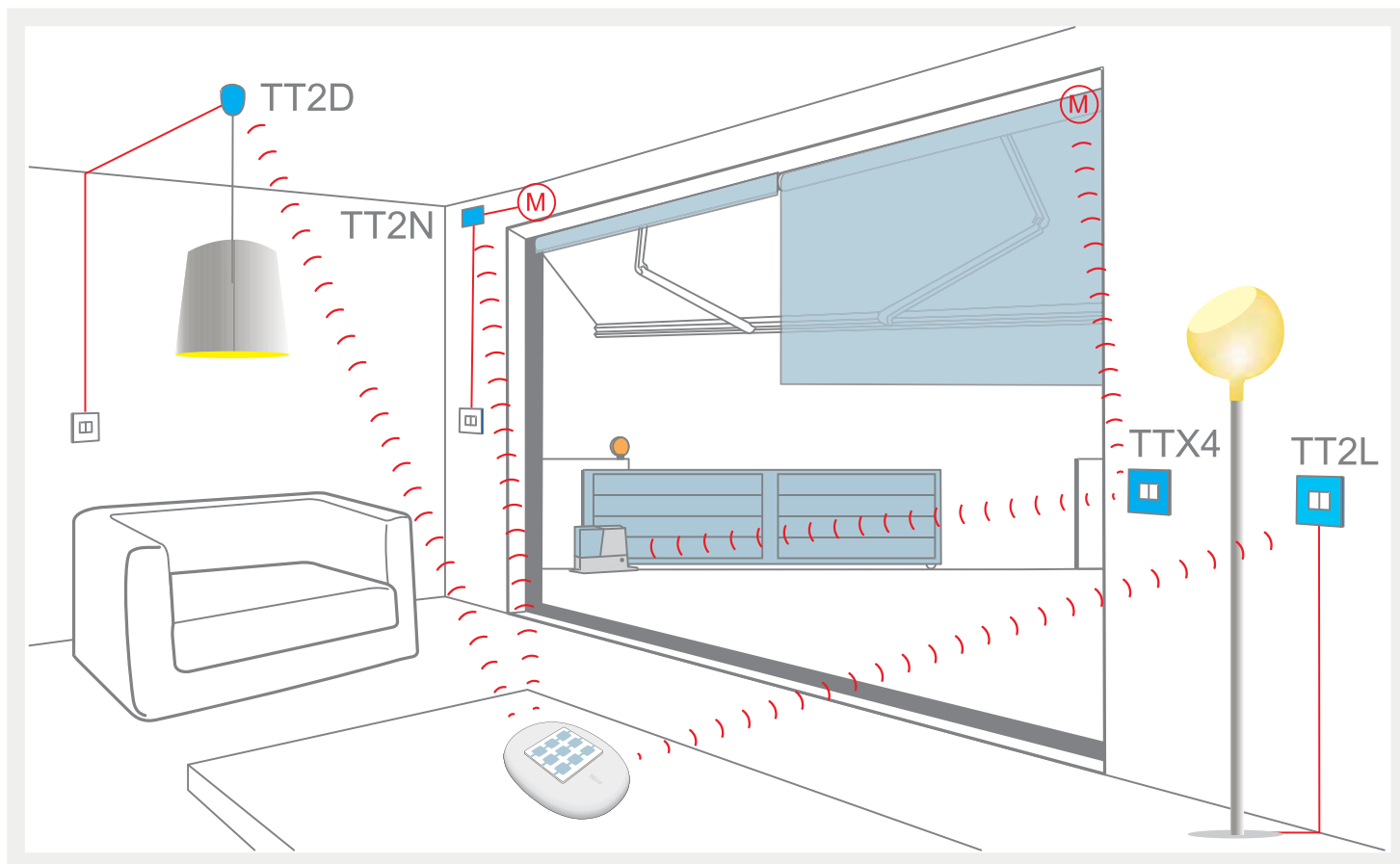
## ТЕХНИЧЕСКИЕ ХАРАКТЕРИСТИКИ

	Несущая частота	Сопротивление	Чувствительность	Тип кодирования	Кол-во каналов	Пропускная способность реле	Питание	Потребление	Габариты	
FLOXI2	433,92 МГц управляется SAW	52 Ом	> 0,5 мкВ для успешного прохождения сигнала	подстоянный код Flo (1024 комбинации)	2	макс. 0,5А 50В (НР)	от 12 до 28 В пост/пер тока	15мА	67x34x18 h мм	
FLOX2				98x41x25 h мм						
FLOXI2R				динамический код FloR, 52 бит (4,5 млрд комбинации)	67x34x18 h мм					
FLOX2R				98x41x25 h мм						
SMXI	433,92 МГц управляется кварцем	52 Ом	> 0,5 мкВ для успешного прохождения сигнала	динамический код Smilo	4	макс. 0,5А 50В (НР)	5В пост.тока	-	50x18x46 h мм	
SMXIS				динамический код Smilo 64 бит (18*10 <sup>9</sup> комб-ий)	2				10мА	86x57x22 h мм
SMX2				динамический код Smilo 64 бит (18*10 <sup>9</sup> комб-ий)	2				12=28В пост/пер тока	86x57x22 h мм

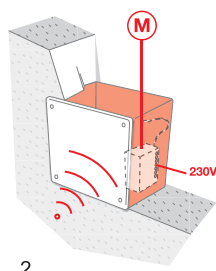
# СИСТЕМА TAG

NRC

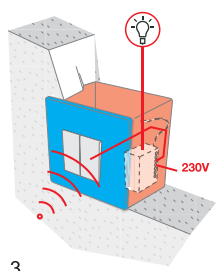
Серия компактных исполнительных устройств для управления роллетными системами, освещением и водоснабжением. Благодаря компактным размерам, возможна установка в местах с ограниченным пространством. Система TAG позволяет значительно упростить процессы автоматизации уже существующих энергопотребителей мощностью до 500 Вт, без необходимости прокладки новых кабельных подключений.



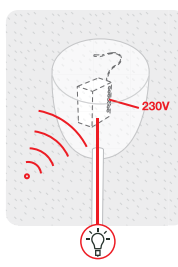
1



2



3



4

**1. TTX4:** встраиваемый передатчик с питанием от сети. Идеально подходит для управления устройствами автоматизации, к которым нельзя подвести кабель.

**2. TT2N:** миниатюрный блок для управления двигателем 230 В пер. тока мощностью до 500 Вт, со встроенным радиоприемником.

**3. TT2L:** миниатюрный блок управления осветительными системами со встроенным радиоприемником.

**4. TT2D:** миниатюрный блок для управления осветительными системами из нескольких точек, со встроенными радиоприемником и возможностью подключения проводного выключателя.

**Незаметная, но высокоэффективная**



**Идеальна для любого дома**



**Комфортная и простая**



# ТТХ4, ТТ2, ТТ1

NRC

**Четырехканальный радиопередатчик с питанием от сети 230В пер.тока ТТХ4.** Управление передатчиком осуществляется с помощью проводного кнопочного выключателя. Совместим с приемниками с кодировкой FloR

**Компактные исполнительные устройства ТТ2 с классом защиты IP20 (ТТ2N, ТТ2L и ТТ2D).** Полностью совместимы с передатчиками Nice с кодировками Flo, FloR и Smilo. Память позволяет запрограммировать до 30 передатчиков. Быстрое и удобное программирование со светодиодной индикацией при помощи одной кнопки.

**ТТ2N:** исполнительное устройство со встроенным радиоприемником для управления электродвигателем мощностью до 500 Вт, 230В пер.тока. Возможность подключения проводного кнопочного выключателя.

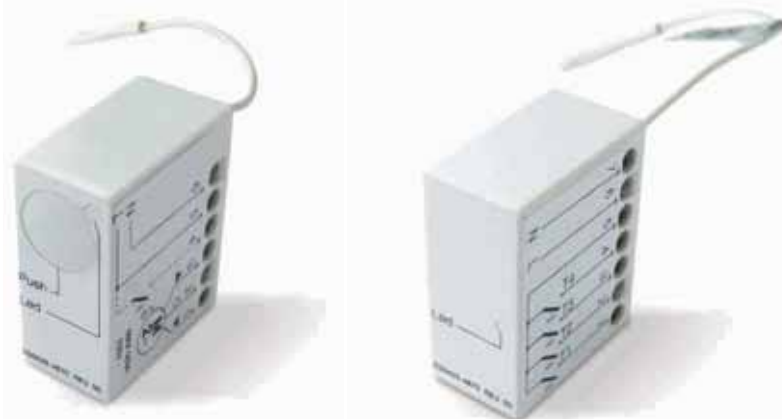
**ТТ2L:** исполнительное устройство со встроенным радиоприемником для управления освещением мощностью до 1000Вт или 500ВА. Наличие программируемого таймера на включение и отключение. Сохранение заданных параметров в случае отключения электропитания. Возможность подключения проводного кнопочного выключателя для управления из одного места.

**ТТ2D:** исполнительное устройство со встроенным радиоприемником для управления освещением мощностью до 1000Вт или 500ВА. Наличие программируемого таймера на включение и выключение. Сохранение заданных параметров в случае отключения электропитания. Возможность подключения проводного кнопочного выключателя для управления из двух мест.

**Компактные исполнительные устройства ТТ1 с классом защиты IP55 (ТТ1N и ТТ1L).** Полностью совместимы с передатчиками Nice с кодировками Flo, FloR и Smilo. Память позволяет запрограммировать до 30 передатчиков. Быстрое и удобное программирование со звуковым оповещением.

**ТТ1N:** исполнительное устройство со встроенным радиоприемником для управления электродвигателем мощностью до 500 Вт, 230В пер.тока.

**ТТ1L:** исполнительное устройство со встроенным радиоприемником для управления освещением мощностью до 500Вт. Наличие программируемого таймера на включение и отключение. Сохранение заданных параметров в случае отключения электропитания.



ТТ2N

ТТХ4



ТТ2L

ТТ2D



КОД	ОПИСАНИЕ
ТТХ4	Встраиваемый передатчик с питанием от сети 230В пер.тока, 4-х канальный. Класс защиты IP20
ТТ2N	Блок для управления двигателем, 230В пер.тока, со встроенным радиоприемником. IP20
ТТ2L	Блок для управления системами освещения, 230В пер.тока, со встроенным радиоприемником. IP20
ТТ2D	Блок для управления системами освещения, 230В пер.тока, со встроенным радиоприемником и переключателем. IP20
ТТ1N	Блок управления для 1 двигателя, 230В пер.тока, с мощностью до 500Вт, со встроенным радиоприемником. IP55
ТТ1L	Блок управления для систем освещения и полива, 230В пер.тока, с мощностью до 500Вт, со встроенным радиоприемником. IP55

## ТЕХНИЧЕСКИЕ ХАРАКТЕРИСТИКИ

КОД	ТТХ4	ТТ2N	ТТ2D	ТТ2L	ТТ1N	ТТ1L
НЕСУЩАЯ ЧАСТОТА	433.92 МГц					
РАДИУС ДЕЙСТВИЯ	35м внутри здания	-				
ТИП КОДИРОВАНИЯ	динамический код	динамический код с типом кодирования Flo, FloR, Smilo				
ЭЛЕКТРОПИТАНИЕ	120 или 230В пер.тока, 50/60МГц (в пределах 100÷255 В пер.тока)			230В пер.тока, 50МГц		
МОЩНОСТЬ ДВИГАТЕЛЯ	-	500ВА - 230В, 600ВА - 120В	1000Вт/500ВА - 230В, 600Вт/600ВА - 120В	500Вт/ 400ВА		
ПРОДОЛЖ.МАНЕВРА	-	4 ÷ 240 сек*	1 сек ÷ 9 часов**	4 ÷ 250 сек	1 сек ÷ 9 часов	
КЛАСС ЗАЩИТЫ	IP 20			IP 55		
РАБОЧАЯ ТЕМПЕРАТУРА	-20 ÷ +55 °С					
РАЗМЕР / ВЕС	18x33x40 h (мм) / 20 (г)			90x26x20 (мм) / 45 (г)		

На радиус действия передатчиков и мощность приема приемников могут оказывать воздействие приборы, работающие на той же частоте

\* по умолчанию установлено 150 секунд

\*\* по умолчанию установлено ТАЙМЕР 1 - 1минута, ТАЙМЕР 2 - 10 минут





## АКСЕССУАРЫ

---

Энергия солнца 48|49 Solemyo

---

Фотоэлементы 48|49 ERA S  
50|51 ERA M  
52|53 ERA L  
52|53 F210/FT210

---

Переключатели 50|51 С ключом KEYSWITCH  
52|53 Кодовая клавиатура KEYPAD  
52|53 Считыватель TRANSPONDER READER

---

Стойки 48|49 ERA POST

---

Сигнальные лампы 50|51 ERA LIGHT  
52|53 WALLYGHТ  
52|53 LUCY

---

Устройство разблокировки 48|49 KIO

---

Обогревательные элементы 48|49 TW1, PW1

---

Датчики индукционной петли 48|49 LP

---

Nice&Safe 48|49 Чувствительные края

---

# SoleMyo

Решение по автоматизации, удовлетворяющее всем требованиям! Установка в любом месте, даже удаленном от сетей электроснабжения: повышенная экономия и охрана окружающей среды благодаря использованию солнечной энергии!



# SOLEMYO

24В SOLEMYO

**Комплексное решение для обеспечения как автономного, так и резервного питания устройств автоматизации Nice.**

Универсальность системы позволяет просто и быстро установить ее в местах, расположенных вдали от сетей электропитания. Рекомендуется использовать на местности с большим количеством солнечных дней в году.

Комплект содержит фотоэлектрическую панель SYP, преобразующую солнечный свет в электроэнергию, и блок аккумуляторных батарей PSY24.

Благодаря использованию вспомогательного блока управления SYA1, существует возможность быстрой зарядки от сети 230В. Об уровне заряда батареи сигнализируют встроенные светодиоды.

SYKCE

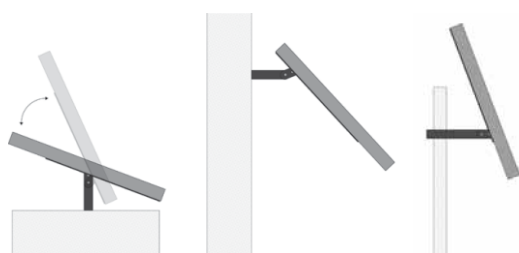


КОД	ОПИСАНИЕ
SYKCE	Комплект для использования солнечной энергии. Состоит из фотоэлектрической панели SYP и блока аккумуляторных батарей PSY24
<b>ВАЖНО:</b> Состав комплекта может меняться; всегда обращайтесь к продавцу.	

## ДОПОЛНИТЕЛЬНЫЕ АКСЕССУАРЫ

<b>SYP</b> Дополнительная фотоэлектрическая панель мощностью 15Вт	<b>SYP30</b> Дополнительная фотоэлектрическая панель мощностью 30Вт	<b>PSY24</b> Блок аккумуляторных батарей с ручкой для переноски	<b>SYA1</b> Блок питания для зарядки батареи PSY24 от электросети

## СХЕМА УСТАНОВКИ



Solemyo идеально подходит для любого типа монтажа.

## ТЕХНИЧЕСКИЕ ХАРАКТЕРИСТИКИ

КОД	PSY24	SYP	SYP30	SYA1
НАПРЯЖЕНИЕ ПИТАНИЯ (В)		-		110 ÷ 240
ПОТРЕБЛЯЕМОЕ НАПРЯЖЕНИЕ (В)		24		-
МАКСИМАЛЬНЫЙ ТОК (А)	10		-	
ПИКОВАЯ МОЩНОСТЬ (Вт)	-	15	30	-
МАКСИМАЛЬНАЯ МОЩНОСТЬ (Вт)		-		60
ЕМКОСТЬ БАТАРЕИ (Ач)	20		-	
ВРЕМЯ ПОЛНОЙ ЗАРЯДКИ (ч)	~15*		-	
КЛАСС ЗАЩИТЫ (IP)	44		-	
РАБОЧАЯ ТЕМП-РА (°C min/max)	-20 ÷ +50**		-40 ÷ +85	0 ÷ +40
РАЗМЕРЫ (мм)	235x170x258 h	390x28x415 h	450x25x550 h	132x58x30 h
ВЕС (кг)	14	1,9	3,5	0,345

\* Используя блок питания для зарядки от электросети  
\*\* 0 ÷ +40 если заряжается от блока питания SYA1

# ERA S

НОВИНКА

BLUEBUS

Новое поколение оптических устройств безопасности. Синхронизируемые фотоэлементы с фиксированным углом обзора, доступны также в версиях для блоков управления с технологией BlueBUS. Компактная модель шириной всего 30мм для установки в узких местах.

**Повышенная степень безопасности** за счет использования запатентованной технологии.

**Технологии, опережающие время:** двойной антибликовый контур, исключающий возможное воздействие солнечных лучей.

**Практичные:** угол обзора линзы 8°.

**Надежное исполнение:** выполнены из ABS пластика, устойчивого к условиям окружающей среды. Также доступен в антивандальной цельнометаллической версии.

**Модели с технологией BlueBUS** подключаются к блоку управления всего двумя проводами без соблюдения полярности.

**Автоматическая синхронизация** фотоэлементов позволяет избежать интерференции между двумя установленными парами фотоэлементов.



EPS  
EPSB



EPSA  
EPSAB

КОД	ОПИСАНИЕ
EPS	Пара фотоэлементов Slim для наружной установки
EPSA	Пара фотоэлементов Slim для наружной установки в антивандальном корпусе
EPSB	Пара фотоэлементов Slim для наружной установки, для подключения по технологии BlueBUS
EPSAB	Пара фотоэлементов Slim для наружной установки в антивандальном корпусе, для подключения по технологии BlueBUS

## ТЕХНИЧЕСКИЕ ХАРАКТЕРИСТИКИ

	Радиус действия (м)	Питание	Номинальный ток (мА)	Пропускная способность реле	Класс защиты (IP)	Рабочая температура (°C min/max)	Габариты (мм)	Вес (г)
EPS	15	24В пост./пер. тока предел: 18÷35 В пост.тока 15÷28 В пер.тока	25 RX 30 TX	max 500mA и 48В	44	-20 ÷ +50	30x27x106 h	120
EPSA							31x28x108 h	440

## ТЕХНИЧЕСКИЕ ХАРАКТЕРИСТИКИ ФОТОЭЛЕМЕНТОВ С ТЕХНОЛОГИЕЙ BLUEBUS

	Радиус действия (м)	Питание выхода	Класс защиты (IP)	Рабочая температура (°C min/max)	Габариты (мм)	Вес (г)
EPSB	до 15 с max смещением оси TX-RX ±5м (устройство может сигнализировать о препятствии даже в неблагоприятных погодных условиях)	устройство может быть подключено только к сетям BlueBUS, от которых оно берет электропитание и подает выходные сигналы	44	-20 ÷ +50	30x27x106 h	120
EPSAB					31x28x108 h	440

# ERA M

НОВИНКА  
BLUEBUS

Новое поколение оптических устройств безопасности. Синхронизируемые фотоэлементы, доступны также в версиях для блоков управления с технологией BlueBUS.

Повышенная степень безопасности за счет использования запатентованной технологии.

Технологии, опережающие время: двойной антибликовый контур, исключающий возможное воздействие солнечных лучей.

Практичные: угол обзора линзы 10° в моделях с фиксированной оптикой и до 30° в моделях с ориентируемой оптикой.

Надежное исполнение: выполнены из ABS пластика, устойчивого к условиям окружающей среды. Также доступен в антивандальной цельнометаллической версии.

Модели с технологией BlueBUS подключаются к блоку управления всего двумя проводами без соблюдения полярности.

Автоматическая синхронизация фотоэлементов позволяет избежать интерференции между двумя установленными парами фотоэлементов.



КОД	ОПИСАНИЕ
<b>EPM</b>	Пара фотоэлементов Medium для наружной установки
<b>EPMO</b>	Пара фотоэлементов Medium для наружной установки, ориентируемые на 30°
<b>EPMA</b>	Пара фотоэлементов Medium для наружной установки в антивандальном корпусе
<b>EPMAO</b>	Пара фотоэлементов Medium для наружной установки в антивандальном корпусе, ориентируемые на 30°
<b>EPMB</b>	Пара фотоэлементов Medium для наружной установки, для подключения по технологии <b>BlueBUS</b>
<b>EPMOB</b>	Пара фотоэлементов Medium для наружной установки, ориентируемые на 30°, для подключения по технологии <b>BlueBUS</b>
<b>EPMAВ</b>	Пара фотоэлементов Medium для наружной установки в антивандальном корпусе, для подключения по технологии <b>BlueBUS</b>
<b>EPMAOB</b>	Пара фотоэлементов Medium для наружной установки в антивандальном корпусе, ориентируемые на 30°, для подключения по технологии <b>BlueBUS</b>

## ТЕХНИЧЕСКИЕ ХАРАКТЕРИСТИКИ

	Радиус действия (м)	Питание	Номинальный ток (мА)	Пропускная способность реле	Регулируемая линза	Класс защиты (IP)	Рабочая температура (°C min/max)	Габариты (мм)	Вес (г)
<b>EPM</b>	15 (30 с переключкой и "10" разрезанной)	без переключки 24В пост./пер.тока пределы:	25 RX 30 TX	max 500mA и 48В	-	44	-20 ÷ +50	50x29x80 h	140
<b>EPMO</b>		18÷35 В пост.тока 15÷28 В пер.тока			30° по каждой оси			50x38x80 h	160
<b>EPMA</b>		с переключкой 12В пост./пер.тока пределы:			-			50x31x80 h	480
<b>EPMAO</b>		10÷18 В пост.тока 9÷15 В пер.тока			30° по каждой оси			50x38x80 h	530

## ТЕХНИЧЕСКИЕ ХАРАКТЕРИСТИКИ ФОТОЭЛЕМЕНТОВ С ТЕХНОЛОГИЕЙ BLUEBUS

	Радиус действия (м)	Питание выхода	Регулируемая линза	Класс защиты (IP)	Рабочая температура (°C min/max)	Габариты (мм)	Вес (г)
<b>EPM</b>	до 15 с max смещением оси TX-RX ±5м (устройство может сигнализировать о препятствии даже в неблагоприятных погодных условиях)	устройство может быть подключено только к сетям BlueBUS, от которых оно берет электропитание и подает выходные сигналы	-	44	-20 ÷ +50	50x29x80 h	140
<b>EPMO</b>			30° по каждой оси			50x38x80 h	160
<b>EPMA</b>			-			50x31x80 h	480
<b>EPMAO</b>			30° по каждой оси			50x38x80 h	530

Для распашных ворот

Для откатных ворот

Шлагбаумы

Для гаражных и промышленных ворот

Системы управления и аксессуары

# ERA L

НОВИНКА  
BLUEBUS

Новое поколение оптических устройств безопасности. Синхронизируемые фотоэлементы, доступны также в версиях для блоков управления с технологией BlueBUS, а также для наружной или скрытой установки.

Повышенная степень безопасности за счет использования запатентованной технологии.

Технологии, опережающие время: двойной антибликовый контур, исключающий возможное воздействие солнечных лучей.

Практичные: угол обзора линзы 10° в моделях с фиксированной оптикой и до 30° в моделях с ориентируемой оптикой.

Модели с технологией BlueBUS подключаются к блоку управления всего двумя проводами без соблюдения полярности.

Автоматическая синхронизация фотоэлементов позволяет избежать интерференции между двумя установленными парами фотоэлементов.

Модель для скрытой установки имеет стандартные размеры, что позволяет легко заменить фотоэлементы на существующих объектах. Выступ всего 9мм.



EPL  
EPLB



EPL O  
EPL O B



EPL IO  
EPL IO B

КОД	ОПИСАНИЕ
EPL	Пара фотоэлементов Large для наружной установки
EPL O	Пара фотоэлементов Large для наружной установки, ориентируемые на 30°
EPL IO	Пара фотоэлементов Large для скрытой установки, ориентируемые на 30°
EPL B	Пара фотоэлементов Large для наружной установки, для подключения по технологии <b>BlueBUS</b>
EPL O B	Пара фотоэлементов Large для наружной установки, ориентируемые на 30°, для подключения по технологии <b>BlueBUS</b>
EPL IO B	Пара фотоэлементов Large для скрытой установки, ориентируемые на 30°, для подключения по технологии <b>BlueBUS</b>

## ДОПОЛНИТЕЛЬНЫЕ АКСЕССУАРЫ



### EKA03

Установочная коробка для скрытого монтажа фотоэлементов EPL IO и EPL IO B

## ТЕХНИЧЕСКИЕ ХАРАКТЕРИСТИКИ

	Радиус действия (м)	Питание	Номинальный ток (мА)	Пропускная способность реле	Регулируемая линза	Класс защиты (IP)	Рабочая температура (°C min/max)	Габариты (мм)	Вес (г)
EPL	15 (30 с перемычкой и "10" разрезанной)	без перемычки 24В пост./пер.тока пределы: 18÷35 В пост.тока 15÷28 В пер.тока с перемычкой 12В пост./пер.тока пределы: 10÷18 В пост.тока 9÷15 В пер.тока	25 RX 30 TX	max 500мА и 48В	-	44	-20 ÷ +50	70x30x70 h	160
EPL O					30° по каждой оси			70x38x70 h	180
EPL IO					70x66+9x70 h			185	

## ТЕХНИЧЕСКИЕ ХАРАКТЕРИСТИКИ ФОТОЭЛЕМЕНТОВ С ТЕХНОЛОГИЕЙ BLUEBUS

	Радиус действия (м)	Питание выхода	Регулируемая линза	Класс защиты (IP)	Рабочая температура (°C min/max)	Габариты (мм)	Вес (г)
EPL B	до 15 с max смещением оси TX-RX ±5м (устройство может сигнализировать о препятствии даже в неблагоприятных погодных условиях)	устройство может быть подключено только к сетям BlueBUS, от которых оно берет электропитание и подает выходные сигналы	-	44	-20 ÷ +50	70x30x70 h	160
EPL O B			30° по каждой оси			70x38x70 h	180
EPL IO B			70x66+9x70 h			185	

## F210 / FT210

BLUEBUS

Синхронизируемые фотозлементы, ориентируемые на 210° по горизонтальной и на 30° по вертикальной оси. Совершенный и простой монтаж. Модель FT с беспроводным передатчиком для крепления на подвижной створке.

## Передовые технологии

Противобликовый контур с автоматической синхронизацией между несколькими парами фотозлементов предупреждает возникновение помех с другими устройствами безопасности. Радиус действия регулируется на 2 уровнях; регулировка при помощи соразмерного светодиода обеспечивает легкий и безопасный монтаж.

## Новое решение на 210°

Фотозлементы Nice F210 и F210B дают возможность ориентировать луч на 210° по горизонтальной оси, повышая, таким образом, безопасность установки и упрощая монтаж: так как часто створка автоматизируемых ворот перемещается очень близко от стены и недостаточно места для установки фотозлементов

## Подходят для любого архитектурного стиля и просты в установке.

Компактные размеры: 46x128x45 мм; возможность выполнения подключения также с нижней части корпуса.

## Очень прочные и надежные

Корпус из поликарбоната; металлическая вандалостойкая накладка FA1 (дополнительный аксессуар); индикатор низкого заряда батарейки передатчика.

## Широкий выбор

Новые фотозлементы поставляются с релейным выходом (F210/FT210) или с технологией Nice BlueBUS (F210B/FT210B). Технология Nice BlueBUS обеспечивает простоту подключения к блоку управления устройств при помощи всего двух проводов. Система автоматически распознает устройства, подключенные к сети BlueBUS.



Поворотная оптика на 210° по горизонтали и 30° по вертикали

КОД	ОПИСАНИЕ
F210	Пара синхронизируемых фотозлементов, ориентируемых на 210°
F210B	Пара фотозлементов Medium для наружной установки, ориентируемые на 30°, для подключения по технологии BlueBUS
FT210	Пара фотозлементов с креплением на подвижной створке, ориентируемых на 210°. Необходимо доукомплектовать батарейкой
FT210B	Пара фотозлементов с креплением на подвижной створке, ориентируемых на 210°, для подключения по технологии BlueBUS. Необходимо доукомплектовать батарейкой

## ДОПОЛНИТЕЛЬНЫЕ АКСЕССУАРЫ



FA1

Анти-вандалная накладка



FA2

Скоба крепления фотозлементов на стойки PPH1 и PPH2



FTA1

Батарейка 7Ач для передатчиков FT210/FT210B (для интенсивного использования)



FTA2

Батарейка 2Ач для передатчиков FT210/FT210B



## ТЕХНИЧЕСКИЕ ХАРАКТЕРИСТИКИ

	Радиус действия (м)	Питание	Номинальный ток	Пропускная способность реле	Класс защиты (IP)	Рабочая температура (°C min/max)	Габариты (мм)	Вес (г)
F210	10	без перемычки 24В пост./пер.тока пределы: 18÷35 В пост.тока 15÷28 В пер.тока с перемычкой 12В пост./пер.тока пределы: 10÷18 В пост.тока, 9÷15 В пер.тока	25 мА RX 30 мА TX	max 500мА и 48В	44	-20 ÷ +50	46x45x128 h	230
F210B	(30 с разрезанной перемычкой)	устройство может быть подключено только к сетям BlueBUS	1 блок BlueBUS	-				300
FT210	10 (бытовое использование);	RX: 12÷24В пост./пер.тока пределы: 18÷35 В пост.тока, 10÷28 В пер.тока TX: 3.6В литиевая батарейка	RX: 120мА - 12В, 70мА - 24В TX: 20мА при остановленных воротах, 450мА при работающих воротах	max 500мА и 48В	44	-20 ÷ +50	46x45x128 h	300
FT210B	15 (промышленное использование)	RX: устройство может быть подключено только к сетям BlueBUS	1 блок BlueBUS TX: 20мА при остановленных воротах, 450мА при работающих воротах	-				280

# ERA KEYSWITCH

НОВИНКА

Новое поколение переключателей с ключом. Доступны в версиях для наружной или скрытой установки.

Переключатели выполнены из прочного металла.

Сверхтонкий

Модель со скрытой установкой выступает всего на 13мм.

Электрическая часть переключателя защищена пластиковым контейнером.

Усиленная контактная группа для прямого управления двигателем 230В.



EKS



EKSI



EKSEU



EKSIEU

КОД	ОПИСАНИЕ
EKS	Переключатель с ключом для наружной установки, стандартный цилиндр
EKSI	Переключатель с ключом для скрытой установки, стандартный цилиндр
EKSEU	Переключатель с ключом для наружной установки, европейский цилиндр
EKSIEU	Переключатель с ключом для скрытой установки, европейский цилиндр

## ДОПОЛНИТЕЛЬНЫЕ АКСЕССУАРЫ



CHS

Ключ-заготовка для переключателей EKS и EKSI



CHEU

Ключ-заготовка для переключателей EKSEU и EKSIEU



EKA02

Комплект для отделки места установки переключателей со скрытым монтажом



EKA03

Установочная коробка для скрытого монтажа переключателей EKSI и EKSIEU

## ТЕХНИЧЕСКИЕ ХАРАКТЕРИСТИКИ

	Характеристики коммутации	Класс защиты (IP)	Габариты (мм)	Вес (г)
EKS	10 (2) А - 250В пер.тока	44	70x32x70 h	360
EKSI			70x66+13x70 h	450
EKSEU			70x43x70 h	490
EKSIEU			70x66+13x70 h	530



# ERA KEYPAD

НОВИНКА

BLUEBUS NRC

Новое поколение кнопочных клавиатур. Доступны в версиях для наружной или скрытой установки, а также для блоков управления с технологией BlueBUS. Версия EDSW для беспроводного подключения по радиоканалу.

Клавиатуры выполнены из прочного металла. Модель со скрытой установкой выступает всего на 13мм.

## Проводная версия

Безопасные: клавиатура с возможностью ввода кода длиной от 1 до 9 знаков, что позволяет создать 999 999 999 возможных комбинаций. Встроенная подсветка клавиш. Две клавиши для активации двух различных команд, в зависимости от модели блока управления.

## Простое программирование:

- 2 режима — простой и профессиональный;
- Возможность запрограммировать определенное количество срабатываний одного и того же кода;
- Емкость памяти до 255 комбинаций с возможностью увеличения до 510, используя дополнительный модуль памяти BM1000.

Возможность подключения до 4 моделей EDSB и/или EDSIB к одному блоку управления. Подключение всего двумя проводами без соблюдения полярности.

Два вида визуальной сигнализации в зависимости от статуса системы автоматизации:

- Красный: когда система автоматизации закрыта или закрывается;
- Зеленый: во время маневра открывания или в случае активированной команды «Заблокировать автоматику».

## Беспроводная версия

100% беспроводная версия. Совместима с приемниками с динамическим кодом и типом кодирования FLOR. Наличие двух литиевых батареек обеспечивает до 2 лет бесперебойной работы с частотой использования до 10 раз в сутки. Датчик освещенности, позволяющий автоматически включать подсветку клавиш в темное время суток.

Клавиатура с возможностью ввода кода длиной от 0 до 8 знаков, что позволяет создать 99 999 999 возможных комбинаций.

Три кнопки управления с возможностью выбора режима работы:

- управление тремя различными устройствами;
- управление одним устройством при помощи трех кнопок с отдельными командами.



EDS  
EDSB



EDSI  
EDSIB



EDSWG

КОД	ОПИСАНИЕ
EDS	Кодовая проводная клавиатура для наружной установки, 12 кнопок. Необходимо доукомплектовать декодером MORX
EDSI	Кодовая проводная клавиатура для скрытой установки, 12 кнопок. Необходимо доукомплектовать декодером MORX
EDSB	Кодовая проводная клавиатура для наружной установки, 12 кнопок. Подключение по технологии BlueBUS
EDSIB	Кодовая проводная клавиатура для скрытой установки, 12 кнопок. Подключение по технологии BlueBUS
EDSWG	Радио кодовая клавиатура для наружной установки, 13 кнопок. Совместима с приемниками с типом кодирования Flor

## ДОПОЛНИТЕЛЬНЫЕ АКСЕССУАРЫ



### MORX

Декодер для параллельного подключения до 4х клавиатур EDS и EDSI. С картой памяти BM1000 на 255 комбинаций



### EKA02

Комплект для отделки места установки переключателей со скрытым монтажом



### EKA03

Установочная коробка для скрытого монтажа переключателей EDSI и EDSIB



### BM1000

Дополнительная память на 255 кодов

## ТЕХНИЧЕСКИЕ ХАРАКТЕРИСТИКИ

	Емкость памяти	Питание	Ток	Пропускная способность реле	Рабочая температура (°C min/max)	Класс защиты (IP)	Габариты (мм)	Вес (г)
EDS	-	-	-	-	-	44	70x27x70 h	200
EDSI						54	70x66+13x70 h	160
EDSB						44	70x27x70 h	200
EDSIB						54	70x66+13x70 h	160
MORX	2 BM1000 для максимум 510 MOCARD, HSB1 или комбинаций	10÷35 В пост.тока, 12÷28 В пер.тока	24В пост.тока=70мА, 24В пер.тока=200мА, 12В пост.тока=150мА, 12В пер.тока=300мА (до четырех EDS/EDSI)	max 500мА и 48В	-20 ÷ +55	30	98x42x25 h	65

## ТЕХНИЧЕСКИЕ ХАРАКТЕРИСТИКИ БЕСПРОВОДНОЙ МОДЕЛИ

	Срок службы батарейки	Излучаемая мощность	Питание	Частота	Тип кодирования	Кол-во цифр комбинации	Радиус действия (м)	Рабочая температура (°C min/max)	Класс защиты (IP)	Габариты (мм)	Вес (г)
EDSWG	около 2 лет при 10 передачах в день	рассчитано около 3мВт ЭИМ	6В пост.тока с 2 литиевыми батарейками типа CR2430	433.92МГц ± 100кГц	динамический код 52 бит FLOR	от 0 до 8	25м на открытом пространстве, 15м в помещении	-20 ÷ +55	44	70x27x70 h	215

# ERA TRANSPONDER READER

НОВИНКА

BLUEBUS

Новое поколение устройств бесконтактного считывания для транспондерных карт и меток. Доступна также в версии для блоков управления с технологией BlueBUS.

Корпус выполнен из прочного металла.

## Простое программирование:

- 2 режима — простой и профессиональный;
- Возможность запрограммировать определенное количество срабатываний одной и той же карты/метки;
- Емкость памяти до 255 комбинаций в модели ETP может быть увеличена до 510, используя дополнительный модуль памяти VM1000;
- Модель ETP должна быть использована совместно с декодером MORX.

Модель с технологией BlueBUS подключаются к блоку управления всего двумя проводами без соблюдения полярности.

Возможность активации двух различных команд, в зависимости от модели блока управления.

Возможность подключения до 4 моделей с технологией BlueBUS к одному блоку управления (только для ETPB).



КОД	ОПИСАНИЕ
ETP	Бесконтактное считывающее устройство для транспондерных карт и бейджей. Необходимо доукомплектовать декодером MORX
ETPB	Бесконтактное считывающее устройство для транспондерных карт и бейджей. Подключение по технологии BlueBUS

## ДОПОЛНИТЕЛЬНЫЕ АКСЕССУАРЫ



### MORX

Декодер для подключения 1 считывателя ETP. С картой памяти VM1000 на 255 комбинаций



### VM1000

Дополнительная память на 255 кодов



### MOCARD

Транспондерная карта. Программируется при помощи устройства OBOX



### HSB1

Транспондерный бейдж с возможностью последовательного ввода кодов

## ТЕХНИЧЕСКИЕ ХАРАКТЕРИСТИКИ

	Емкость памяти	Расстояние обнаружения (см)	Питание	Ток	Пропускная способность реле	Рабочая температура (°C min/max)	Класс защиты (IP)	Габариты (мм)	Вес (г)
ETP	-	3-6	-	-	-	-	54	70x26x70 h	265
ETPB		до 4	по BlueBUS	2 блока BlueBUS			54	70x26x70 h	270
MORX	2 VM1000 для максимум 510 MOCARD, HSB1 или комбинаций	-	10÷35 В пост.тока, 12÷28 В пер.тока	24В пост.тока=70мА, 24В пер.тока=200мА, 12В пост.тока=150мА, 12В пер.тока=300мА (с одним ETP)	max 500мА и 48В	-20 ÷ +55	30	98x42x25 h	65

# ERA POST

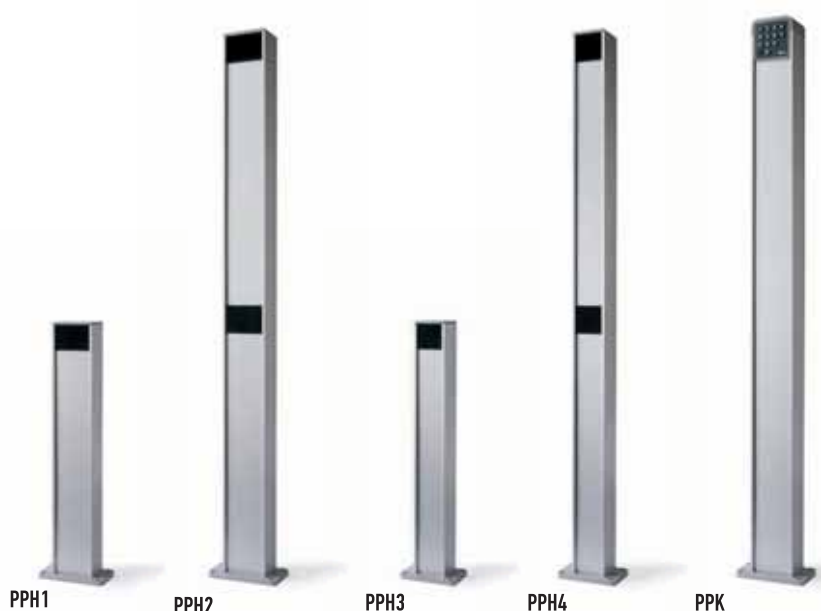
НОВИНКА

Алюминиевые стойки для фотоэлементов, переключателей и считывателей транспондерных карт, высотой 500мм и 1000мм.

## Современный дизайн

Новая серия стоек для установки фотоэлементов среднего и большого размера.

Упрощенная процедура монтажа.



КОД ОПИСАНИЕ

<b>PPH1</b>	Алюминиевая стойка с защищенной нишей для одного фотоэлемента Medium или Large, высота 500мм
<b>PPH2</b>	Алюминиевая стойка с защищенной нишей для двух фотоэлементов Medium или Large, высота 1000мм
<b>PPH3</b>	Алюминиевая стойка с защищенной нишей для одного фотоэлемента Medium, высота 500мм
<b>PPH4</b>	Алюминиевая стойка с защищенной нишей для одного фотоэлемента Medium, высота 1000мм
<b>PPK</b>	Алюминиевая стойка с нишей для одного переключателя Era, высота 1100мм

## ДОПОЛНИТЕЛЬНЫЕ АКСЕССУАРЫ



### EKA01

Адаптер для установки переключателей EKS, EKSEU, EDS, EDSB, EDSW, ETP и ETPB

### FA2

Скоба крепления фотоэлементов на стойки PPH1 и PPH2

## ТАБЛИЦА СОВМЕСТИМОСТИ СТОЕК ERA

	ERM/ERMB	ERMO/ERMOB	EPL/EPLB	EPLO/EPLOB	EDS/EDSB	EDW	ETP/ETPB	EKS	EKSEU
<b>PPH1</b>	•	•	•	•					
<b>PPH2</b>	•	•	•	•	•*	•*	•*	•*	•*
<b>PPH3</b>	•	•							
<b>PPH4</b>	•	•							
<b>PPK</b>					•	•	•	•	•

\*Установка возможна с дополнительным аксессуаром EKA01.



Для распашных ворот

Для откатных ворот

Шлагбаумы

Для гаражных и промышленных ворот

Системы управления и аксессуары

# ERA LIGHT

НОВИНКА  
BLUEBUS

Новое поколение сигнальных ламп.

Доступны в версиях: 12В (BlueBUS), 24В и 230В.

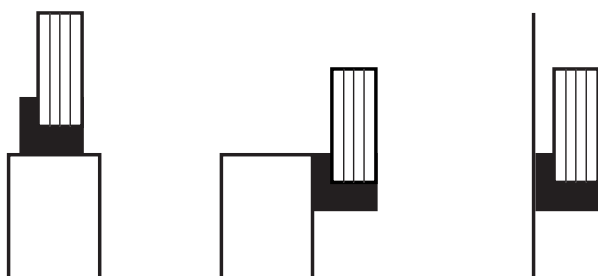
Корпус выполнен из ударопрочного пластика. Удобный кронштейн для универсального крепления лампы. IP44

Встроенная во все модели антенна 433,92МГц для увеличения радиуса действия приемника.



КОД	ОПИСАНИЕ
EL	Сигнальная лампа со встроенной антенной для увеличения радиуса действия приемника, цвет белый прозрачный, 230В пост.тока
EL24	Сигнальная лампа со встроенной антенной для увеличения радиуса действия приемника, цвет белый прозрачный, 24В пост.тока
ELB	Сигнальная лампа со встроенной антенной для увеличения радиуса действия приемника, цвет белый прозрачный, 12В пост.тока

## ВОЗМОЖНЫЕ СПОСОБЫ УСТАНОВКИ



## ТАБЛИЦА СОВМЕСТИМОСТИ СИГНАЛЬНЫХ ЛАМП ERA LIGHT

Артикул	A02	A500	A60/A	A700F	A924	MC824H	MC424L	WALKY	HOPP	HYKE	HYKE HS	NAKED SLIDING	SLIGHT	ROAD	ROX	ROBUS	ROBUS HS	RUN	RUN HS	THOR	TUB	SHEL	SPINBUS	SDON	S/M/L BAR	WISY S/M/L
EL	•	•	•	•											•						•	•				
EL24					•		•																•			
ELB						•		•	•	•	•	•	•	•	•	•	•	•	•	•			•	•	•	•

# WALLYGHT

BLUEBUS

## Многофункциональная светодиодная лампа.

Одна модель с питанием 12/24В пост.тока с функцией сигнальной лампы и лампы подсветки.

**Новая идея для еще большей безопасности:** подключенная к совместимым блокам управления Wallyght может работать как обычная сигнальная лампа или освещать все вокруг как стационарная подсветка. При подключении к выходу 12/24В пер.тока/пост.тока, Wallyght может оставаться включенной всегда, или при активации датчика сумерек, включаться на закате и выключаться на рассвете.

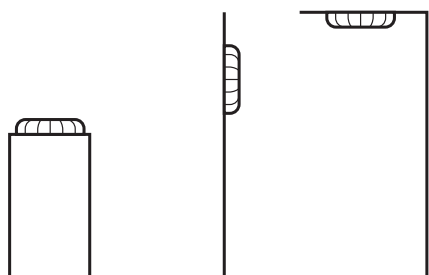
**Большая эффективность, длительный срок службы:** два светодиода мощностью 1Вт имеют срок службы 70.000 часов (при непрерывной эксплуатации).

**Горизонтальный, настенный или потолочный монтаж:** возможность ориентировать световой луч в сочетании с компактностью корпуса с классом защиты IP44, делают использование Wallyght еще более удобным.

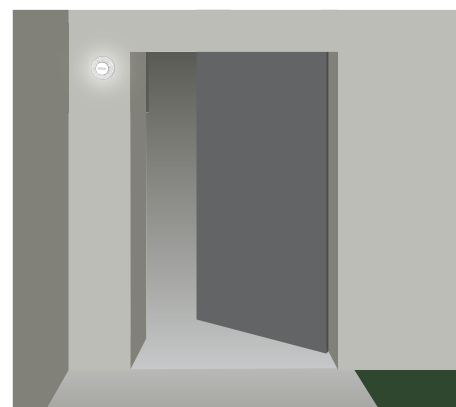


КОД	ОПИСАНИЕ
WLT	Многофункциональная светодиодная лампа

## ВОЗМОЖНЫЕ СПОСОБЫ УСТАНОВКИ И ИСПОЛЬЗОВАНИЯ



Подсветка дорожек



Освещение

## ТАБЛИЦА СОВМЕСТИМОСТИ МНОГОФУНКЦИОНАЛЬНОЙ ЛАМПЫ WLT

Артикул	A02	A500	A60/A	A700F	A924	MC824H	MC424L	WALKY	HOPP	HYKE	HYKE HS	NAKED SLIDING	SLIGHT	ROAD	ROX	ROBUS	ROBUS HS	RUN	RUN HS	THOR	TUB	SHEL	SPINBUS	SOON	S/M/L BAR	WISY S/M/L
WLT					•	•	•	•	•	•	•	•	•	•	•	•	•	•	•	•	•	•	•	•	•	•

# LUCY

BLUEBUS

Сигнальная лампа.

Корпус лампы выполнен из ударопрочного пластика, устойчивого к условиям окружающей среды.

Выпускается для разного питающего напряжения: 230В пер.тока, 24В пост.тока и 12В пост.тока.

Предусматривается установка ориентируемой антенны АВФКИТ и использование опоры РО для консольного крепления лампы в вертикальном или горизонтальном положении.

Модель LUCYB со встроенной антенной 433,92МГц.



КОД	ОПИСАНИЕ
LUCY	Сигнальная лампа, цвет оранжевый прозрачный, 230В пер.тока, 40Вт
LUCY24	Сигнальная лампа, цвет оранжевый прозрачный, 24В пост.тока, 25Вт
LUCYB	Сигнальная лампа со встроенной антенной для увеличения радиуса действия приемника, цвет оранжевый прозрачный, 12В пост.тока, 21Вт

## ДОПОЛНИТЕЛЬНЫЕ АКСЕССУАРЫ



### РО

Опорная скоба для крепления лампы



### АВФКИТ

Антенна для увеличения радиуса действия приемника. Монтаж на сигнальную лампу

## ТАБЛИЦА СОВМЕСТИМОСТИ СИГНАЛЬНЫХ ЛАМП LUCY

Артикул	A02	A500	A60/A	A700F	A924	MC824H	MC424L	WALKY	HOPP	HYKE	HYKE HS	NAKED SLIDING	SLIGHT	ROAD	ROX	ROBUS	ROBUS HS	ROBUS HS	RUN	RUN HS	THOR	TUB	SHEL	SPINBUS	SDON	S/M/L BAR	WYSY S/M/L
LUCY	•	•	•	•											•						•	•					
LUCY24					•		•																•				
LUCYB						•	•	•	•	•	•	•	•	•	•	•	•	•	•	•	•			•	•	•	•

# КЮ

**Кю, переключатель с ключом для контактов с низким напряжением, и механизмом разблокировки металлическим шнуром,** идеально подходит для автоматизации секционных ворот, роллет, распашных ворот конструкции «книжка».

**Очень удобный:** Кю — это сочетание переключателя с ключом и механизма разблокировки; конструкция Кю обеспечивает легкость и удобство его использования, простоту монтажа в любом месте благодаря его компактности.

**Длительный срок службы:** выполнен из алюминиевого литья и окрашен эпоксидным порошком.

**Простой:** подсветка светодиодами улучшает видимость переключателя в темноте.

Первое изделие, сочетающее в себе функции управления и разблокировки двигателя.



КОД	ОПИСАНИЕ
КЮ	Переключатель с ключом и механизмом разблокировки металлическим шнуром. Встроенная светодиодная подсветка

## ДОПОЛНИТЕЛЬНЫЕ АКСЕССУАРЫ



**КА1**  
Металлический шнур 6м

# ОБОГРЕВАТЕЛЬНЫЕ ЭЛЕМЕНТЫ

**PW1, обогревательный элемент** для приводов: поддерживает температуру на необходимом для надлежащей работы уровне, даже в экстремальных климатических условиях. Может нагреваться до температур, близких 100°C, в стандартных условиях окружающей среды.

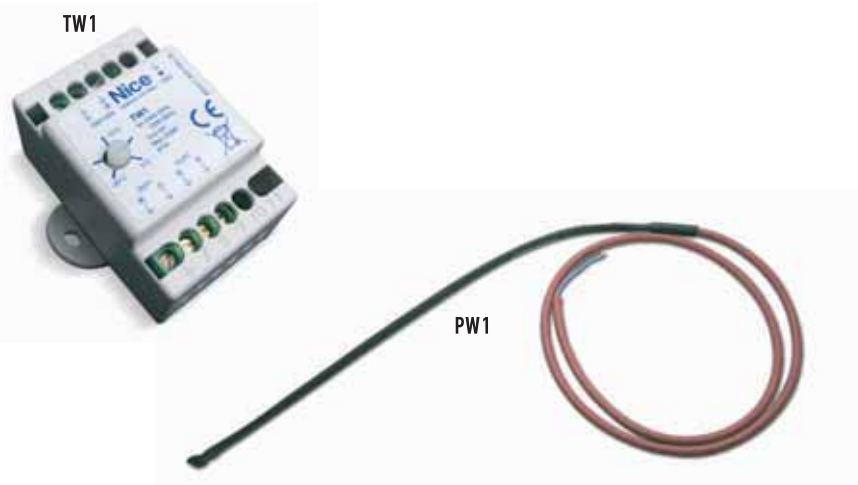
Высокая эффективность, в т.ч. благодаря силиконовой оболочке, повышающей рассеивание тепла. Потребление электроэнергии на уровне всего 20 Вт.

Питание 230/120В пер.тока через термостат TW1: не оказывает дополнительной нагрузки на трансформатор привода, без изменения его рабочих характеристик.

**TW1, термостат для обогревательного элемента PW1:** при понижении окружающей температуры ниже заданного порога термостат подает электропитание к обогревательному элементу PW1, увеличивая количество выделяемого тепла; подогрев осуществляется до тех пор, пока температура окружающей среды не изменится до заданных значений.

Порог срабатывания регулируется триммером в диапазоне от 0°C до -20°C.

Оснащен клавишей для проверки функционирования и светодиодом для проверки состояния выходов.



КОД	ОПИСАНИЕ
PW1	Обогревательный элемент для электромеханических приводов
TW1	Термостат для обогревательного элемента

# LP

**Индуктивный магнитный датчик обнаружения металлических объектов.**

**Простой и надежный:** настройки и работоспособность могут легко программироваться и проверяться благодаря ЖК-дисплею.

**Универсальный и быстрый:** множество функций и простое, интуитивное программирование.

**Интегрированная система измерения**

Автоматическое показание индукции катушки.



КОД	ОПИСАНИЕ
LP1	Одноканальный датчик обнаружения металлических объектов. Питание 24В пост.тока
LP2	Двухканальный датчик обнаружения металлических объектов. Питание 24В пост.тока



# NICE&SAFE

**Механические чувствительные края: простая установка и высокий уровень безопасности.**

**СМА** - предварительно собранный вертикальный механический чувствительный край из алюминиевых профилей длиной 1,5-1,7-2-2,5 метра. Идеально подходит для установки на откатных и распашных воротах.

**СМВК** - комплект для установки горизонтального механического чувствительного края: шириной до 4 метров и до 6 метров. Идеально подходят для гаражных и промышленных секционных и подъемно-поворотных ворот.

**СВ** - рулон защитной резины, которая используется с комплектами СМВК4/СМВК6 для нижнего механического края.



TCBS60



CB



СМА

КОД	ОПИСАНИЕ
<b>СМА1.5МТ</b>	Вертикальный механический чувствительный край с алюминиевым профилем, длиной 1.5м, 36мм x 75мм h
<b>СМА1.7МТ</b>	Вертикальный механический чувствительный край с алюминиевым профилем, длиной 1.7м, 36мм x 75мм h
<b>СМА2МТ</b>	Вертикальный механический чувствительный край с алюминиевым профилем, длиной 2м, 36мм x 75мм h
<b>СМА2.5МТ</b>	Вертикальный механический чувствительный край с алюминиевым профилем, длиной 2.5м, 36мм x 75мм h
<b>СВ</b>	Защитный демпфер для горизонтального чувствительного края в рулоне с алюминиевыми профилями отрезками по 2м, 23мм x 44мм h
<b>СМВК4</b>	Комплект горизонтального механического чувствительного края, для алюминиевых профилей длиной 4м (использовать совместно с СВ)
<b>СМВК6</b>	Комплект горизонтального механического чувствительного края, для алюминиевых профилей длиной 6м (использовать совместно с СВ)
<b>ТСBS60</b>	Пассивный чувствительный край, рулон длиной 10м



## БЛОКИ УПРАВЛЕНИЯ

---

Блоки управления с поддержкой систем Origa и Solemyo	148	Moonclever MC824H
	149	Moonclever MC424L

---

Базовые блоки управления	150	Mindy A02
	151	Mindy A60/A
	152	Mindy A700/A
	153	Mindy A500
	154	Mindy A924

---

Информационный раздел	155 156	Схемы блоков управления
	158 159	Функции блоков управления

# MOONCLEVER MC824H

24В

BLUEBUS

OPERA

SOLEMYO

Для распашных приводов с напряжением питания двигателя 24В с магнитным энкодером.

## Поддержка следующих технологий и систем Nice:

- BlueBUS — устройства управления и безопасности подключаются к блоку управления всего двумя проводами без соблюдения полярности;
- Opera — простое и быстрое программирование с помощью многофункционального дисплея OVIEW;
- Solemyo — автономная работа от энергии солнца. Ваш комфорт и забота об окружающей среде.

## Передовые функции Nice:

- Программирование функций всего 3 кнопками со светодиодной индикацией;
- Разъем SM для подключения радиоприемников (SMXI, SMXIS, OXI);
- Индикация возможной неисправности на блоке управления и с помощью сигнальной лампы;
- Автоматическое программирование крайних положений;
- Двойная технология обнаружения препятствий;
- Режим энергосбережения;
- Плавный старт и остановка;
- Функция «Фототест» — каждый маневр совершается только после подтверждения работоспособности всех подключенных устройств безопасности;
- Резервное питание от аккумуляторной батареи PS324, устанавливаемой внутри корпуса блока управления (опция);
- Предусмотрена возможность подключения электромеханического замка;
- Режим частичного открытия для прохода пешехода.

Класс защиты блока управления IP54 при использовании герметичных вводов.



КОД	ОПИСАНИЕ
<b>MC824H</b>	блок управления для одного или двух двигателей 24В пост.тока с энкодером. С поддержкой технологий BlueBUS, Opera и Solemyo

## АКСЕССУАРЫ



### MCA1

Запасная плата блока управления MC824H



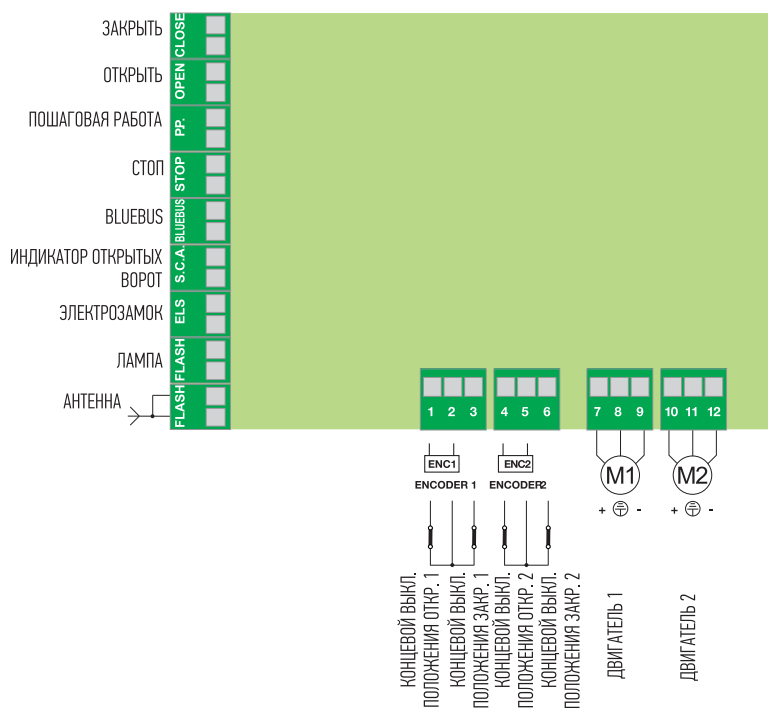
### PS324

Аккумуляторная батарея 24В со встроенным зарядным устройством

## ПОДКЛЮЧЕНИЯ

## ТЕХНИЧЕСКИЕ ХАРАКТЕРИСТИКИ

КОД	MC824H
ПИТАНИЕ ОТ СЕТИ (В пер.тока, 50Гц)	230 +/- 10%
ПИТАНИЕ АККУМУЛ. БАТАРЕИ (В пост.тока)	21 ÷ 28
МАКС.МОЩНОСТЬ ДВИГАТЕЛЯ (Вт/А)	360/15
МАКС.МОЩНОСТЬ АКСЕССУАРОВ 24В (А)	0.2
МАКС.МОЩНОСТЬ СИГН.ЛАМПЫ (В/А)	12/21
МАКС.МОЩНОСТЬ ЭЛЕКТРОЗАМКА (В/Вт)	12/15
ВРЕМЯ РАБОТЫ TL (сек)	-
ВРЕМЯ ПАУЗЫ TP (сек)	1 ÷ 250
ЗАДЕРЖКА ВРЕМЕНИ ОТКР. TRA (сек)	ПРОГРАММИРУЕМОЕ
ЗАДЕРЖКА ВРЕМЕНИ ЗАКР. TRC (сек)	ПРОГРАММИРУЕМОЕ
ВРЕМЯ ПОДСВЕТКИ TCOB (сек)	0.250
ВРЕМЯ ПРЕДВ.МЕРЦАНИЯ TPBE (сек)	0.10
РЕГУЛИРОВКА УСИЛИЯ (%)	-
ОБНАРУЖЕНИЕ ПРЕПЯТСТВИЙ	min ÷ max
РАЗМЕРЫ (мм)	230x125x300 h



# MOONCLEVER MC424L

24В SOLEMYO

Для распашных приводов с напряжением питания двигателя 24В.

Поддержка технологии Nice Solemyo — автономная работа от энергии солнца. Ваш комфорт и забота об окружающей среде.

## Передовые функции Nice:

- Программирование функций всего 3 кнопками со светодиодной индикацией;
- Разъем SM для подключения радиоприемников (SMXI, SMXIS, OXI);
- Индикация возможной неисправности на блоке управления и с помощью сигнальной лампы;
- Автоматическое программирование крайних положений;
- Двойная технология обнаружения препятствий;
- Режим энергосбережения;
- Плавный старт и остановка;
- Функция «Фототест» – каждый маневр совершается только после подтверждения работоспособности всех подключенных устройств безопасности;
- Резервное питание от аккумуляторной батареи PS124, устанавливаемой внутри корпуса блока управления (опция);
- Предусмотрена возможность подключения электромеханического замка;
- Режим частичного открытия для прохода пешехода.

Класс защиты блока управления IP54 при использовании герметичных вводов.



КОД	ОПИСАНИЕ
MC424L	блок управления для одного или двух двигателей 24В пост.тока. С поддержкой технологии Solemyo

## АКСЕССУАРЫ



### MCA2

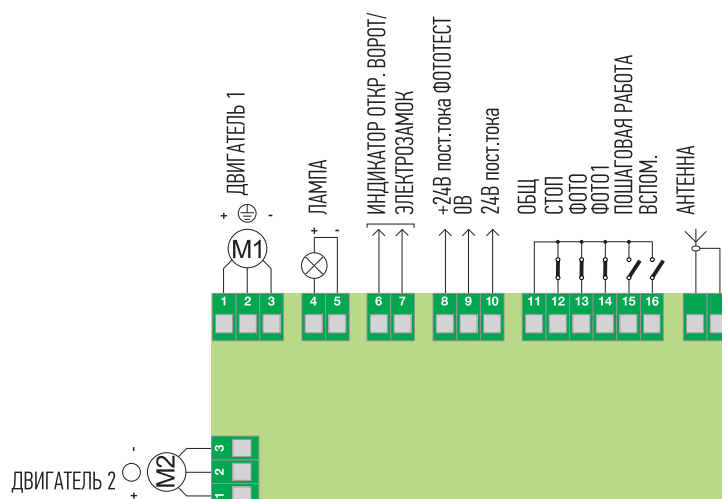
Запасная плата блока управления MC424L



### PS124

Аккумуляторная батарея 24В со встроенным зарядным устройством

## ПОДКЛЮЧЕНИЯ



## ТЕХНИЧЕСКИЕ ХАРАКТЕРИСТИКИ

КОД	MC424L
ПИТАНИЕ ОТ СЕТИ (В пер.тока, 50Гц)	230 +/- 10%
ПИТАНИЕ АККУМУЛ. БАТАРЕИ (В пост.тока)	21 ÷ 28
МАКС.МОЩНОСТЬ ДВИГАТЕЛЯ (ВА/А)	75/3
МАКС.МОЩНОСТЬ АКСЕССУАРОВ 24В (А)	0.2+0.1
МАКС.МОЩНОСТЬ СИГН.ЛАМПЫ (В/А)	24/25
МАКС.МОЩНОСТЬ ЭЛЕКТРОЗАМКА (В/Вт)	12/15
ВРЕМЯ РАБОТЫ TL (сек)	-
ВРЕМЯ ПАУЗЫ TP (сек)	5 ÷ 80
ЗАДЕРЖКА ВРЕМЕНИ ОТКР. TRA (сек)	5 ÷ 40% TL
ЗАДЕРЖКА ВРЕМЕНИ ЗАКР. TRC (сек)	-
ВРЕМЯ ПОДСВЕТКИ TCOB (сек)	-
ВРЕМЯ ПРЕДВ.МЕРЦАНИЯ TPBE (сек)	3
РЕГУЛИРОВКА УСИЛИЯ (%)	-
ОБНАРУЖЕНИЕ ПРЕПЯТСТВИЙ	1 ÷ 6
РАЗМЕРЫ (мм)	230x125x300 h

# MINDY A02

230В

Для одного привода с напряжением питания двигателя 230В и максимальной мощностью до 600Вт.

Интегрированный радиоприемник, совместимый с системами кодирования Flo, FloR, Smilo. Память приемника позволяет запрограммировать до 254 передатчиков.

Отдельный вход для программирования функций ПОШАГОВО и ОТКРЫТЬ.

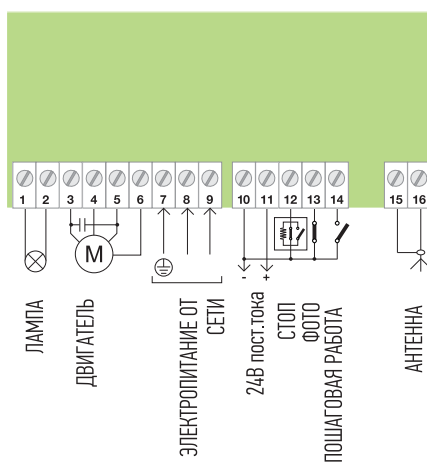
Возможно подключение элементов безопасности.

Класс защиты блока управления IP44.



КОД	ОПИСАНИЕ
<b>A02</b>	блок управления для одного двигателя 230В пер.тока, в т.ч. для роллет, с полуавтоматическим и автоматическим закрытием, выходом сигнальной лампы и со встроенным приемником, совместимым с передатчиками серии Flo, FloR и Smilo

## ПОДКЛЮЧЕНИЯ



## ТЕХНИЧЕСКИЕ ХАРАКТЕРИСТИКИ

КОД	<b>A02</b>
ПИТАНИЕ ОТ СЕТИ (В пер.тока, 50Гц)	230 +/- 10%
ПИТАНИЕ АККУМУЛ. БАТАРЕИ (В пост.тока)	-
МАКС.МОЩНОСТЬ ДВИГАТЕЛЯ (Вт/А)	600/3
МАКС.МОЩНОСТЬ АКСЕССУАРОВ 24В (А)	0.055
МАКС.МОЩНОСТЬ СИГН.ЛАМПЫ (В/А)	230/40
МАКС.МОЩНОСТЬ ЭЛЕКТРОЗАМКА (В/Вт)	-
ВРЕМЯ РАБОТЫ <b>TL</b> (сек)	5 ÷ 120
ВРЕМЯ ПАУЗЫ <b>TP</b> (сек)	1 ÷ 120
ЗАДЕРЖКА ВРЕМЕНИ ОТКР. <b>TRA</b> (сек)	-
ЗАДЕРЖКА ВРЕМЕНИ ЗАКР. <b>TRC</b> (сек)	-
ВРЕМЯ ПОДСВЕТКИ <b>TCOR</b> (сек)	-
ВРЕМЯ ПРЕДВ.МЕРЦАНИЯ <b>TPRE</b> (сек)	-
РЕГУЛИРОВКА УСИЛИЯ (%)	-
ОБНАРУЖЕНИЕ ПРЕПЯТСТВИЙ	-
РАЗМЕРЫ (мм)	128x112x43 h

# MINDY A60/A

230В

Для одного или двух приводов с напряжением питания двигателя 230В и максимальной суммарной мощностью до 800Вт.

## Передовые функции Nice:

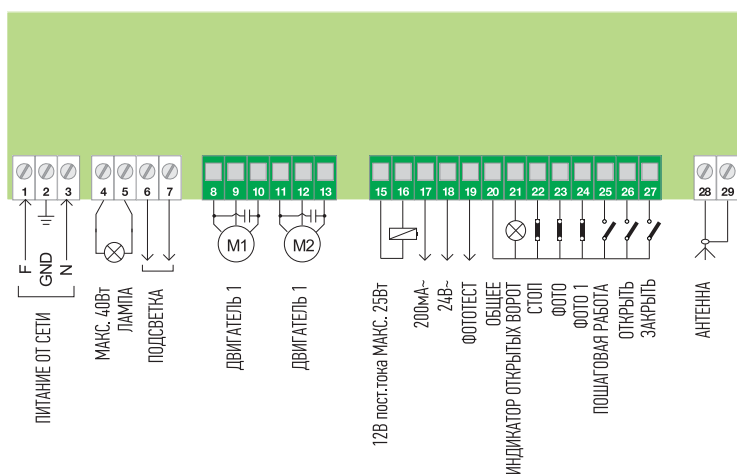
- Программирование функций при помощи dip-переключателей;
- Разъем SM для подключения радиоприемников (SMX1, SMXIS, OX1);
- Ручной, автоматический и полуавтоматический режимы работы;
- Режим коллективного использования;
- Регулируемые при помощи триммеров усилие и время паузы;
- Упрощенное подключение дополнительных устройств;
- Функция «Фототест» - каждый маневр совершается только после подтверждения работоспособности всех подключенных устройств безопасности;
- Регулирование времени работы каждого двигателя;
- Два входа для подключения элементов безопасности с отдельными функциями;
- Предусмотрена возможность подключения электромеханического замка;
- Режим частичного открытия для прохода пешехода.

Класс защиты блока управления IP55.



КОД	ОПИСАНИЕ
A60/A	блок управления для двух двигателей 230В пер.тока, с электрическим сцеплением и замедлением, класс защиты IP55

## ПОДКЛЮЧЕНИЯ



## ТЕХНИЧЕСКИЕ ХАРАКТЕРИСТИКИ

КОД	A60/A
ПИТАНИЕ ОТ СЕТИ (В пер.тока, 50Гц)	230 +/- 10%
ПИТАНИЕ АККУМУЛ. БАТАРЕИ (В пост.тока)	-
МАКС.МОЩНОСТЬ ДВИГАТЕЛЯ (ВА/А)	2x400/2
МАКС.МОЩНОСТЬ АКСЕССУАРОВ 24В (А)	0.2+0.075
МАКС.МОЩНОСТЬ СИГН.ЛАМПЫ (В/А)	230/40
МАКС.МОЩНОСТЬ ЭЛЕКТРОЗАМКА (В/Вт)	12/25
ВРЕМЯ РАБОТЫ TL (сек)	2.5 ÷ 40 (80)
ВРЕМЯ ПАУЗЫ TP (сек)	5 ÷ 80
ЗАДЕРЖКА ВРЕМЕНИ ОТКР. TRA (сек)	0/2.5 ÷ 12
ЗАДЕРЖКА ВРЕМЕНИ ЗАКР. TRC (сек)	0/2.5 ÷ 12
ВРЕМЯ ПОДСВЕТКИ TCOB (сек)	60
ВРЕМЯ ПРЕДВ.МЕРЦАНИЯ TPBE (сек)	5
РЕГУЛИРОВКА УСИЛИЯ (%)	0 ÷ 100
ОБНАРУЖЕНИЕ ПРЕПЯТСТВИЙ	-
РАЗМЕРЫ (мм)	220x110x280 h

# MINDY A700F

230В

Для одного или двух приводов с напряжением питания двигателя 230В и максимальной суммарной мощностью до 1000Вт.

## Передовые функции Nice:

- Программирование функций при помощи dip-переключателей;
- Разъем Nice для подключения радиоприемников;
- Ручной, автоматический и полуавтоматический режимы работы;
- Регулируемые при помощи триммеров усилие и время паузы;
- Упрощенное подключение дополнительных устройств;
- Функция «Фототест» - каждый маневр совершается только после подтверждения работоспособности всех подключенных устройств безопасности;
- 4 входа для подключения концевых выключателей;
- Отдельные входы для программирования функций ОТКРЫТЬ и ЗАКРЫТЬ;
- Два входа для подключения элементов безопасности с разделными функциями;
- Предусмотрена возможность подключения электромеханического замка;
- Возможность расширения функций при помощи платы PIU;
- Режим частичного открытия для прохода пешехода.

Класс защиты блока управления IP55.



КОД	ОПИСАНИЕ
<b>A700F</b>	блок управления для двух двигателей 230В пер.тока, с электрическим сцеплением. Возможность подключения платы PIU, класс защиты IP55

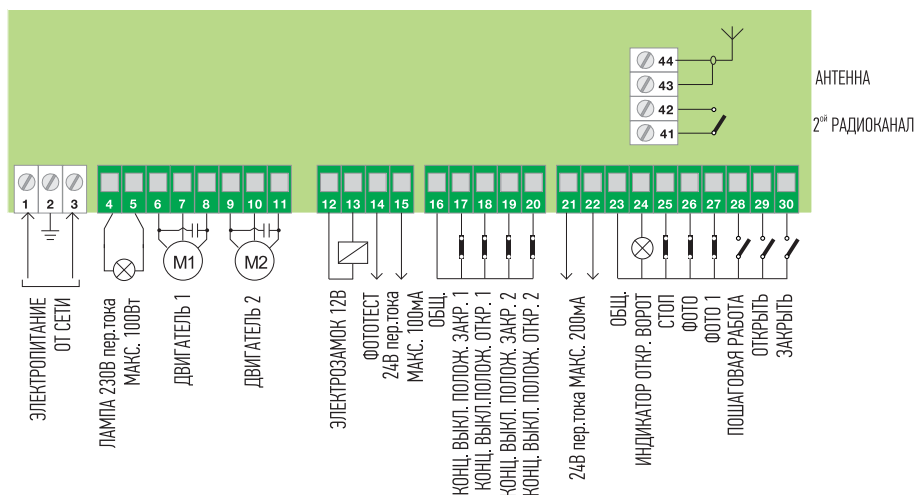
## АКСЕССУАРЫ



### PIU

Плата расширения для активации дополнительных функций

## ПОДКЛЮЧЕНИЯ



## ТЕХНИЧЕСКИЕ ХАРАКТЕРИСТИКИ

КОД	A700
ПИТАНИЕ ОТ СЕТИ (В пер.тока, 50Гц)	230 +/- 10%
ПИТАНИЕ АККУМУЛ. БАТАРЕИ (В пост.тока)	-
МАКС.МОЩНОСТЬ ДВИГАТЕЛЯ (Вт/А)	2x400/2
МАКС.МОЩНОСТЬ АКСЕССУАРОВ 24В (А)	0.2+0.1
МАКС.МОЩНОСТЬ СИГН.ЛАМПЫ (В/А)	230/100
МАКС.МОЩНОСТЬ ЭЛЕКТРОЗАМКА (В/Вт)	12/25
ВРЕМЯ РАБОТЫ <b>TL</b> (сек)	2.5 ÷ 40 (80)
ВРЕМЯ ПАУЗЫ <b>TP</b> (сек)	5 ÷ 80
ЗАДЕРЖКА ВРЕМЕНИ ОТКР. <b>TRA</b> (сек)	0/2.5 ÷ 12
ЗАДЕРЖКА ВРЕМЕНИ ЗАКР. <b>TRC</b> (сек)	0/2.5 ÷ 12
ВРЕМЯ ПОДСВЕТКИ <b>TCOR</b> (сек)	60 (PIU)
ВРЕМЯ ПРЕДВ.МЕРЦАНИЯ <b>TPRE</b> (сек)	5
РЕГУЛИРОВКА УСИЛИЯ (%)	30/45/60/80/100
ОБНАРУЖЕНИЕ ПРЕПЯТСТВИЙ	-
РАЗМЕРЫ (мм)	220x110x280 h



# MINDY A500

400В  
230В

Для одного привода с напряжением питания двигателя 230В или 380В и максимальной суммарной мощностью до 1500Вт.

## Передовые функции Nice:

- Программирование функций при помощи dip-переключателей;
- Разъем Nice для подключения радиоприемников;
- Ручной, автоматический и полуавтоматический режимы работы;
- Регулируемые при помощи триммеров усилие и время паузы;
- Упрощенное подключение дополнительных устройств;
- Функция «Фототест» – каждый маневр совершается только после подтверждения работоспособности всех подключенных устройств безопасности;
- Отдельные входы для программирования функций ОТКРЫТЬ и ЗАКРЫТЬ;
- Предусмотрена возможность подключения электромеханического замка (опция);
- Возможность расширения функций при помощи платы PIU;
- Возможность установки функциональной крышки с интегрированными кнопками управления;
- Функция уменьшения инерции створки в конце хода;
- Режим частичного открытия для прохода пешехода (опция).

Класс защиты блока управления IP55.



КОД	ОПИСАНИЕ
A500	блок управления для одного трехфазного двигателя 400В пер.тока или однофазного/трехфазного двигателя 230В пер.тока, мощность 1.5кВт

## АКСЕССУАРЫ



### PIU

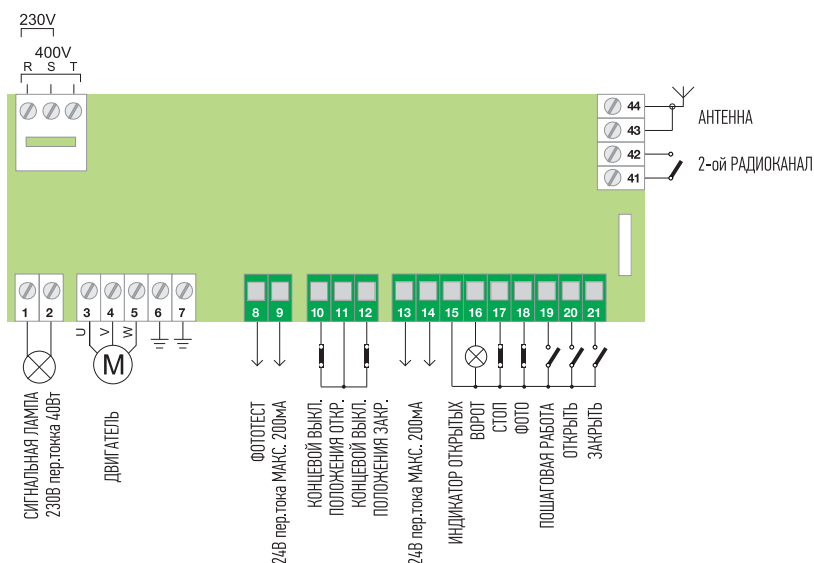
Плата расширения для активации дополнительных функций



### PUL

Крышка со встроенными кнопками управления и соединительным кабелем

## ПОДКЛЮЧЕНИЯ



## ТЕХНИЧЕСКИЕ ХАРАКТЕРИСТИКИ

КОД	A500
ПИТАНИЕ ОТ СЕТИ (В пер.тока, 50Гц)	400/230 +/- 10%
ПИТАНИЕ АККУМУЛ. БАТАРЕИ (В пост.тока)	-
МАКС.МОЩНОСТЬ ДВИГАТЕЛЯ (ВА/А)	1500/4
МАКС.МОЩНОСТЬ АКСЕССУАРОВ 24В (А)	0.2+0.2
МАКС.МОЩНОСТЬ СИГН.ЛАМПЫ (В/А)	230/40
МАКС.МОЩНОСТЬ ЭЛЕКТРОЗАМКА (В/Вт)	-
ВРЕМЯ РАБОТЫ <b>TL</b> (сек)	3 ÷ 120 (210)
ВРЕМЯ ПАУЗЫ <b>TP</b> (сек)	5 ÷ 200
ЗАДЕРЖКА ВРЕМЕНИ ОТКР. <b>TRA</b> (сек)	-
ЗАДЕРЖКА ВРЕМЕНИ ЗАКР. <b>TRC</b> (сек)	-
ВРЕМЯ ПОДСВЕТКИ <b>TCOR</b> (сек)	(PIU)
ВРЕМЯ ПРЕДВ.МЕРЦАНИЯ <b>TPRE</b> (сек)	5
РЕГУЛИРОВКА УСИЛИЯ (%)	-
ОБНАРУЖЕНИЕ ПРЕПЯТСТВИЙ	min ÷ max
РАЗМЕРЫ (мм)	220x110x280 h

# MINDY A924

24В

Для серии приводов SUMO, предназначенных для автоматизации промышленных секционных ворот. Для двигателей 24В постоянного тока, с энкодером.

## Передовые функции Nice:

- Программирование функций при помощи dip-переключателей;
- Разъем Nice для подключения радиоприемников;
- Плавный старт и остановка;
- Ручной, автоматический и полуавтоматический режимы работы;
- Режим коллективного использования;
- Амперметрическая технология обнаружения препятствий;
- Интегрированная плата подзарядки CARICA;
- Резервное питание от двух аккумуляторных батарей B12-B (опция);
- Автоматическое программирование крайних положений;
- Регулируемая при помощи триммеров токовая чувствительность;
- Упрощенное подключение дополнительных устройств;
- Функция «Фототест» – каждый маневр совершается только после подтверждения работоспособности всех подключенных устройств безопасности;
- Два входа для подключения элементов безопасности с отдельными функциями;
- Предусмотрена возможность подключения электромагнитического замка;
- Возможность управления электромагнитным замком;
- Возможность подключения светофора;
- Возможность установки функциональной крышки с интегрированными кнопками управления;
- Режим частичного открытия для прохода пешехода.

Класс защиты блока управления IP55.

## ТЕХНИЧЕСКИЕ ХАРАКТЕРИСТИКИ

КОД	A924
ПИТАНИЕ ОТ СЕТИ (В пер.тока, 50Гц)	230 +/- 10%
ПИТАНИЕ АККУМУЛ. БАТАРЕИ (В пост.тока)	21 ÷ 28
МАКС.МОЩНОСТЬ ДВИГАТЕЛЯ (Вт/А)	360/15
МАКС.МОЩНОСТЬ АКСЕССУАРОВ 24В (А)	0.2+0.2
МАКС.МОЩНОСТЬ СИГН.ЛАМПЫ (В/А)	24/25
МАКС.МОЩНОСТЬ ЭЛЕКТРОЗАМКА (В/Вт)	24/12
ВРЕМЯ РАБОТЫ TL (сек)	-
ВРЕМЯ ПАУЗЫ TP (сек)	1 ÷ 1023
ЗАДЕРЖКА ВРЕМЕНИ ОТКР. TRA (сек)	-
ЗАДЕРЖКА ВРЕМЕНИ ЗАКР. TRC (сек)	-
ВРЕМЯ ПОДСВЕТКИ TCDR (сек)	60
ВРЕМЯ ПРЕДВ.МЕРЦАНИЯ TPRE (сек)	5
РЕГУЛИРОВКА УСИЛИЯ (%)	-
ОБНАРУЖЕНИЕ ПРЕПЯТСТВИЙ	min ÷ max
РАЗМЕРЫ (мм)	220x110x280 h



КОД	ОПИСАНИЕ
A924	блок управления для одного двигателя 24В пост.тока, с энкодером и встроенной платой подзарядки. Класс защиты IP55

## АКСЕССУАРЫ



### PUL

Крышка со встроенными кнопками управления и соединительным кабелем



### B12-B

Аккумуляторная батарея 12В, 6Ач (необходимо 2шт)



### CARICA

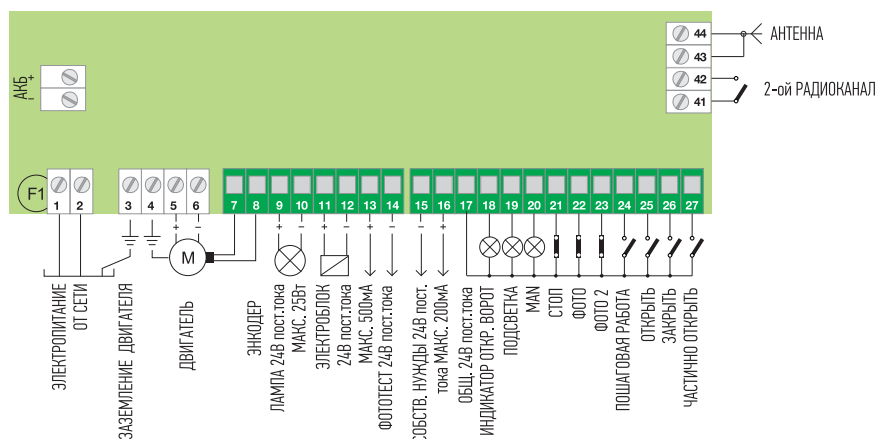
Плата подзарядки для аккумуляторной батареи



### BA3-A

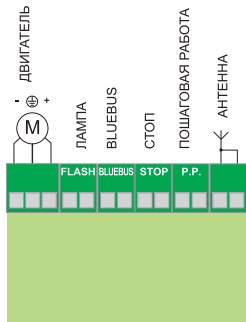
Корпус для аккумуляторной батареи

## ПОДКЛЮЧЕНИЯ

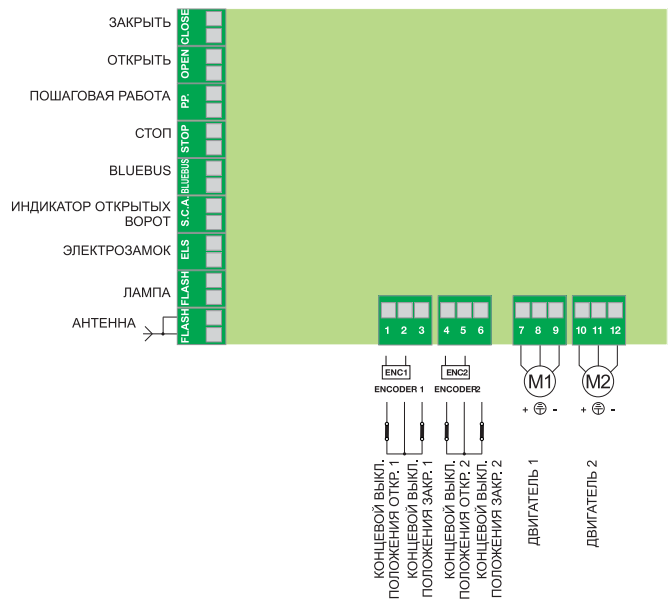


# СХЕМЫ БЛОКОВ УПРАВЛЕНИЯ

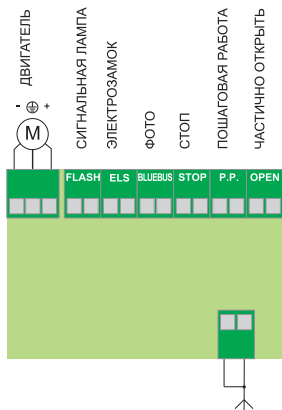
## WALKY



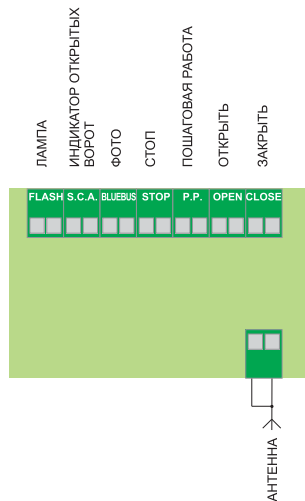
## HYKE



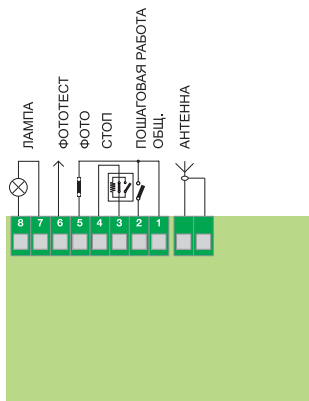
## HOPP



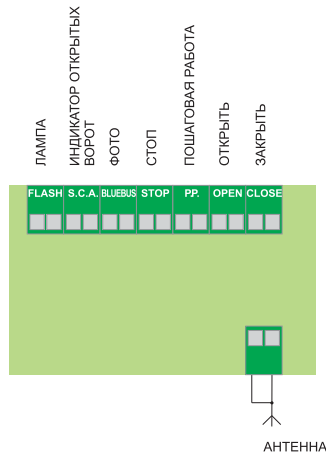
## ROBUS / ROBUS HS



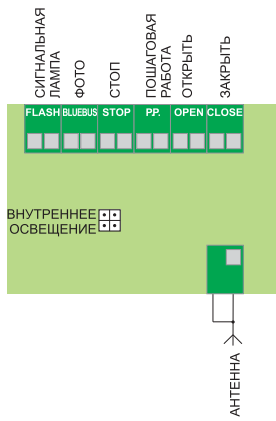
## ROAD



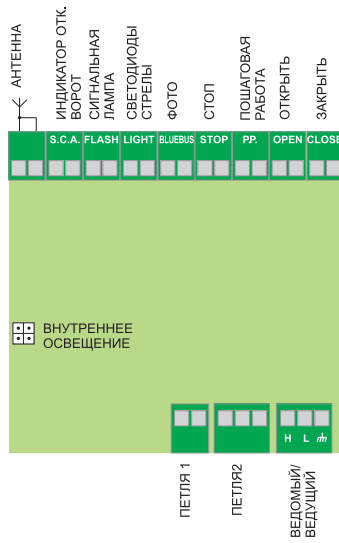
## RUN / RUN HS



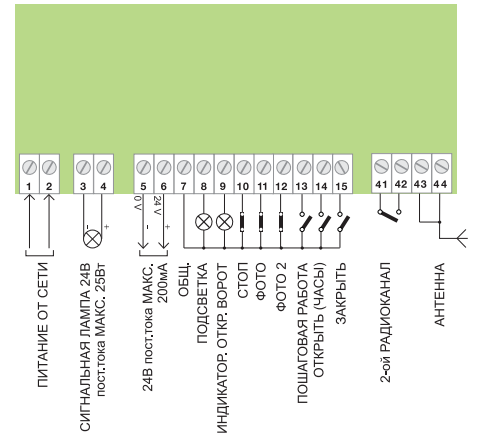
### S-BAR



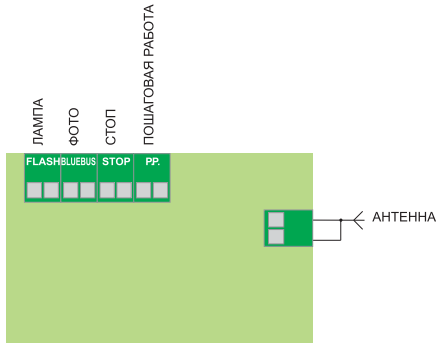
### M-BAR/L-BAR



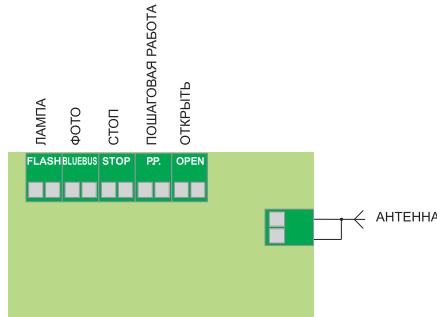
### WIDE



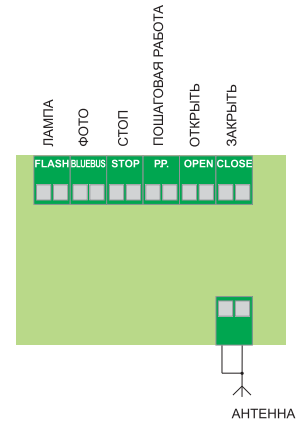
### SPIN21KCE/SPIN22KCE



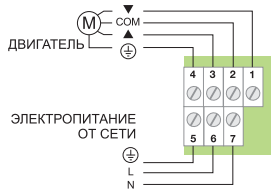
### SPIN23KCE/SPIN6031/SPIN6041



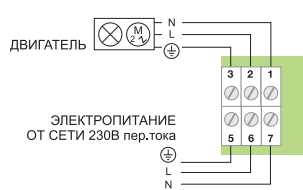
### SOON



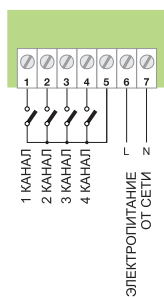
### TT1N



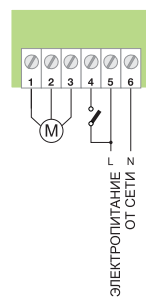
### TT1L



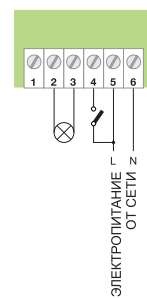
### TTX4



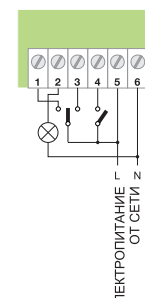
### TT2N



### TT2L



### TT2D





# ФУНКЦИИ БЛОКОВ УПРАВЛЕНИЯ

Программируемые функции	A02	A500	A&F	A60/A	A700F	A924	MC824H	MC424L	WALKY	HOPP	HYKE	HYKE HS	NAKED SLIDING	SLIGHT	ROAD	ROX	ROBUS	ROBUS HS	RUN	RUN HS	THOR	TUB	SHEL	SPIN21/22KCE	SPIN23KCE	SPIN6031	SPIN6041	SOON	M/L BAR	SBAR	WIDE S/M/L
Работа в режиме присутствия оператора		●	●	●	●	●	●	●	●	●	●	●				●	●	●	●	●	●	●	●	●	●	●	●	●	●	●	
Работа в полуавтоматическом режиме	●	●	●	●	●	●	●	●	●	●	●	●			●	●	●	●	●	●	●	●	●	●	●	●	●	●	●	●	
Работа в автоматическом режиме	●	●	●	●	●	●	●	●	●	●	●	●			●	●	●	●	●	●	●	●	●	●	●	●	●	●	●	●	
Работа в автоматическом режиме + всегда закрывать		●	●	●	●	●	●	●	●	●	●	●				●	●	●	●	●	●	●	●	●	●	●	●	●	●	●	
Работа в коллективном режиме	●	●	●	●	●	●	●	●	●	●	●	●			●	●	●	●	●	●	●	●	●	●	●	●	●	●	●	●	
Предварительное мерцание		●	●	●	●	●	●	●	●	●	●	●				●	●	●	●	●	●	●	●	●	●	●	●	●	●	●	
Закреть через 5с после ФОТО		●	●	●	●	●	●	●	●	●	●	●				●	●	●	●	●	●	●	●	●	●	●	●	●	●	●	
ФОТО при открытии		●	●	●	●	●	●	●	●	●	●	●				●	●	●	●	●	●	●	●	●	●	●	●	●	●	●	
Плавный запуск		●	●	●	●	●	●	●	●	●	●	●			●	●	●	●	●	●	●	●	●	●	●	●	●	●	●	●	
Плавный останов		●	●	●	●	●	●	●	●	●	●	●			●	●	●	●	●	●	●	●	●	●	●	●	●	●	●	●	
Мерцание также во время паузы				●																										●	
Освещение при помощи сигнальной лампы		●	●	●	●	●	●	●	●	●	●	●		●			●	●	●	●	●	●	●	●	●	●	●	●	●	●	
Импульсная подсветка			●	●	●	●	●	●	●	●	●	●																			
Индикатор отгр. ворот с пропорц-ным мерцанием				●	●	●	●	●	●	●	●	●				●	●	●	●	●	●	●	●	●	●	●	●	●	●	●	
Отмена СТОП в пошаговом режиме		●	●	●	●	●	●	●	●	●	●	●					●	●	●	●	●	●	●	●	●	●	●	●	●	●	
Фототест		●	●	●	●	●	●	●	●	●	●	●			●	●	●	●	●	●	●	●	●	●	●	●	●	●	●	●	
Автоматическое выравнивание при возврате питания																															
Функция замедления				●	●	●	●	●	●	●	●	●			●	●	●	●	●	●	●	●	●	●	●	●	●	●	●	●	
Динамический удар			●	●	●	●	5	●	●	●	●	5	5																		
Поддержание давления гидравлических приводов				●	●	●	●	●	●	●	●	●																			
Активация фототеста		●	●	●	●	●	●	●	●	●	●	●			●	P	●	●	●	●	●	●	●	●	●	●	●	●	●	●	
Пропуск СТОП при открывании		●	●	●	●	●	●	●	●	●	●	●					●	●	●	●	●	●	●	●	●	●	●	●	●	●	
Пропуск СТОП при закрывании		●	●	●	●	●	●	●	●	●	●	●					●	●	●	●	●	●	●	●	●	●	●	●	●	●	
ЗАКРЫТЬ становится ОТКРЫТЬ КАПИТНУ				●	●	●	●	●	●	●	●	●					●	●	●	●	●	●	●	●	●	●	●	●	●	●	
Фотоэлементы (ФОТО и/или ФОТО1) также при открытии		●	●	●	●	●	●	●	●	●	●	●				●	●	●	●	●	●	●	●	●	●	●	●	●	●	●	
Частичная инверсия по фотоэлементу ФОТО														●	●		●	●	●	●	●	●	●	●	●	●	●	●	●	●	
Полная инверсия по фотоэлементу ФОТО	●	●	●	●	●	●	●	●	●	●	●	●			●	●	●	●	●	●	●	●	●	●	●	●	●	●	●	●	
Пошаговая работа: Открыть-Закреть-Открыть							●	●	●	●	●	●					●	●	●	●	●	●	●	●	●	●	●	●	●	●	
Пошаговая работа режим 2: Отгр-Пауза-Закр-Отгр															●	●	●	●	●	●	●	●	●	●	●	●	●	●	●	●	
Пошаговая работа режим 2: Отгр-Стоп-Закр-Отгр							●	●	●	●	●	●			●	●	●	●	●	●	●	●	●	●	●	●	●	●	●	●	
Приостановка движения (фотоэлемент)				●	●	●	●	●	●	●	●	●					●	●	●	●	●	●	●	●	●	●	●	●	●	●	
Индикатор отгр. ворот – светофор в одном направ.						●	●	●	●	●	●	●																		●	
Светофор в двух направлениях						●	●	●	●	●	●	●																		●	
Пошаговая работа Открыть-Стоп-Закреть-Стоп	●	●	●	●	●	●	●	●	●	●	●	●			●	●	●	●	●	●	●	●	●	●	●	●	●	●	●	●	
Увеличение времени работы		●	●	●	●	●	●	●	●	●	●	●				●	●	●	●	●	●	●	●	●	●	●	●	●	●	●	
Время паузы с датчиком присутствия		●	●	●	●	●	●	●	●	●	●	●												●	●	●	●	●	●	●	
Задержка 1-ого двигателя при открытии				●	●	●	●	●	●	●	●	●																			
Тормоз		●	●	●	●	●	●	●	●	●	●	●											●	●	●	●	●	●	●	●	
Радиоплата, интегрированная в блок управления	●	●	●	●	●	●	●	●	●	●	●	●			●	●	●	●	●	●	●	●	●	●	●	●	●	●	●	●	
Режим ожидания							●	●	●	●	●	●			●	●	●	●	●	●	●	●	●	●	●	●	●	●	●	●	

A = с установленной принадлежностью AP  
P = с установленной принадлежностью PIU  
B = только один программируемый вход

2 = относится не к единице измерения времени, а к единице измерения расстояния  
3 = программируемый выход  
4 = только один программируемый вход/выход  
5 = программируемый с 0-View

Входы /Выходы	TT1M/TT2N	TT1L/TT2L/TT2D	A02	A500	A6F	A60/A	A700F	A924	MC824H	MC424L	WALKY	HOPP	HYKE	HYKE HS	NAKED SLIDING	S LIGHT	ROAD	ROX	ROBUS	ROBUS HS	RUN	RUN HS	THOR	TUB	SHEL	SPIN21/22KCE	SPIN23KCE	SPIN6031	SPIN6041	SOON	M/L BAR	SBAR	WIDE S/M/L		
Выход двигателя 1	●		●	●	●	●	●	●	●	●	●	●	●	●	●	●	●	●	●	●	●	●	●	●	●	●	●	●	●	●	●	●	●		
Выход двигателя 2																																			
Выход сигнальной лампы			●	●	●	●	●	●	●	●	●	●	●	●	●	●	●	●	●	●	●	●	●	●	●	●	●	●	●	●	●	●	●	●	
Питание двигателей 24В									●	●	●	●	●	●	●	●	●	●	●	●	●	●	●	●	●	●	●	●	●	●	●	●	●	●	
Питание двигателей 230В пер.тока	●	●	●	●	●	●	●												●																
Питание двигателей 400В пер.тока			●																						●										
Выход электрозамка				●	●	●	●	4/5	●	●	4/5/4/5/4/5	3	3				P	3	3	3	3				●	3	3	3	3	3	3	3	3		
Выход присоса							P	●	3		3	5	3	3	3	3			3	3	3	3			●	3	3	3	3	3	3	3	3		
Выход фототеста			●	●	●	●	●			4							●	P						●											
Выход сигнальной лампы открытых ворот			●	●	●	●	●	4/5	●	3	4/5/4/5/4/5	●	●	●	●	●	●	●	●	●	●	●	●	●	●	3	3	3	●	3	3	●	●		
Выход пошагового режима			4	●	●	●	●	●	●	●	4/5	●	●	●	●	●	●	●	●	●	●	●	●	●	●	●	●	●	●	●	●	●	●	●	
Выход команды ОТКРЫТЬ			4	●	●	●	●	●	●	B	5	4/5	●	●	●	●	●	●	●	●	●	●	●	●	●	●	●	●	●	●	●	●	●	●	
Выход команды ЗАКРЫТЬ			●	●	●	●	●	4/5	B	5	4/5/4/5/4/5	●	●	●	●	●	●	●	●	●	●	●	●	●	●	5	5	5	●	●	●	●	●	●	
Выход команды ЧАСТИЧНОЕ ОТКРЫТИЕ			P			●	P	4/5	B	5	4/5/4/5/4/5	5	5				P	5	5	5	5			P	5	5	5	5	5	5	5	5	5		
Выход команды СТОП			●	●	●	●	●	●	●	4	●	●	●	●	●	●	●	●	●	●	●	●	●	●	●	●	●	●	●	●	●	●	●	●	
Выход оптического чувствительного края																																			
Выход резистивного края			●					●	4	●	●	●	●	●	●	●	●	●	●	●	●	●	●	●	●	●	●	●	●	●	●	●	●	●	
Выход BlueBUS								●	●	●	●	●	●	●	●	●	●	●	●	●	●	●	●	●	●	●	●	●	●	●	●	●	●	●	●
Выход фотозлемента ФОТО			●	●	●	●	●	●	5	●	5	5	5	5	5	5	●	●	5	5	5	5		●	●	5	5	5	5	5	5	5	5	●	
Выход фотозлемента при закрытии ФОТО 1				●	●	●	●	●	5	●	5	5	5	5	5	5			5	5	5	5											5		
Выход фотозлемента при открытии ФОТО 2			P				P	●	5	B	5	5	5	5	5	5		P	5	5	5	5		P							5	●			
Выход концевого выкл. при открытии (для 1 двиг.) FCA 1			●			●	●	●					●	●	●	●	●	●	●	●	●	●	●	●	●	●	●	●	●	●	●	●	●	●	
Выход концевого выкл. при закрытии (для 1 двиг.) FCC 1			●			●	●	●					●	●	●	●	●	●	●	●	●	●	●	●	●	●	●	●	●	●	●	●	●	●	
Выход концевого выкл. при открытии (для 2 двиг.) FCA 2						●	●	●					●	●	●									●	●									●	
Выход концевого выкл. при закрытии (для 2 двиг.) FCC 2						●	●	●					●	●	●									●	●									●	
Выход подсветки			P	●		●	●	4/5	3	4/5/4/5/4/5	3	3					P	3	3	3	3		P	●	3	3	3	3	3	3	3	3	3	●	
Индикатор техобслуживания						●	●	4/5	3	5	4/5/4/5	3	3					3	3	3	3				3	3	3	3	3	3	3	3	3	3	
Однофазная нагрузка		●																																	
Светофор						P	5		5	5	5						P									3	3	3	3	●	3	●	●	●	
Датчик индукционной петли																																		●	

### Регулировки

Время работы			●	●	●	●	●											●						●	●	●									
Время паузы	●	●	●	●	●	●	●	●	●	●	●	●	●	●	●	●	●	●	●	●	●	●	●	●	●	●	●	●	●	●	●	●	●	●	
Время задержки открытия				●	●	●		2	●		●	2	2																						
Время задержки закрытия				●	●	●		2	●		●	2	2																						
Электронная регулировка усилия					●											●	●	●	●	●	●	●	●		●	●	●	●	●	●	●	●	●	●	
Сила позиционирования							●																												●
Электромеханическая регулировка усилия				●		●																		●											
Механическая регулировка усилия																																			
Амперметрическая (токовая) чувствительность			●				●	●	●	●	●	●	●	●	●	●	●	●	●	●	●	●	●	●	●	●	●	●	●	●	●	●	●	●	
Скорость							●	●	●	●	●	●	●	●	●	●	●	●	●	●	●	●	●	●	●	●	●	●	●	●	●	●	●	●	●

### Дополнительные аксессуары

Плата РАДИО с гнездом Nice			●	●		●	●																	●											
Плата РАДИО с гнездом SM						●			●	●	●	●	●	●	●	●	●	●	●	●	●	●	●			●	●	●	●	●	●	●	●	●	●
Разъем для платы зарядного устройства										●										●	●	●	●											●	
Плата расширения PIU			●			●													●					●											
Калитка																																			
Присутствие оператора			●																					●											
Частичная инверсия			●																					●											
Аккумуляторная батарея								●	●	●	●	●	●	●	●	●	●	●	●	●	●	●	●	●		●	●	●	●	●	●	●	●	●	●

# АЛФАВИТНЫЙ УКАЗАТЕЛЬ

Артикул	Наименование	Страница
A02	Блок управления	150
A500	Блок управления	153
A60/A	Блок управления	151
A700F	Блок управления	152
A924	Блок управления	154
ABF	Антенна	125
ABFKIT	Антенна	125
ALA1	Кабель для O-BOX	112
B12-B	Аккумуляторная батарея	105
BA3-A	Корпус для аккумуляторной батареи	105
BM1000	Дополнительная память	137
BM5024	Привод для распашных ворот	42
BMA1	Механизм открывания ворот на 360 градусов	43
BMBOX	Фундаментная коробка	42
CABLA01	Кабель для O-BOX	112
CABLA02	Кабель для O-BOX	112
CABLA03	Кабель для O-BOX	112
CABLA04	Кабель для O-BOX	112
CABLA05	Кабель для O-BOX	112
CABLA06	Кабель для O-BOX	112
CABLA07	Кабель для O-BOX	112
CB	Защитный демпфер	145
CHEU	Ключ-заготовка	136
CHS	Ключ-заготовка	136
CMA1.5MT	Вертикальный чувствительный край	145
CMA1.7MT	Вертикальный чувствительный край	145
CMA2.5MT	Вертикальный чувствительный край	145
CMA2MT	Вертикальный чувствительный край	145
CM-B	Механизм разблокировки	23
CMBK4	Горизонтальный чувствительный край	145
CMBK6	Горизонтальный чувствительный край	145
CRA1	Вал с 18-зубчатой шестерней	105
CRA2	Муфта для цепи	105
CRA3	Цепь 1/2" с муфтой	105
CRA4	Цепь 1/2" с муфтой	105
CRA5	Устройство натяжения цепи	105
CRA6	Шестерня 36-зубчатая	105
CRA7	Шестерня 18-зубчатая	105
CRA8	Кронштейн крепления	105
CRA9	Адаптер для вала	105
EDS	Кодовая клавиатура	137
EDSB	Кодовая клавиатура	137
EDSI	Кодовая клавиатура для скрытой установки	137
EDSIB	Кодовая клавиатура для скрытой установки	137
EDSWG	Радио кодовая клавиатура	137
EKA01	Адаптер для стойки	139
EKA02	Комплект для отделки	139
EKA03	Установочная коробка	136
EKS	Переключатель с ключом	136
EKSEU	Переключатель с ключом	136
EKSI	Переключатель с ключом	136
EKSIEU	Переключатель с ключом	136
EL	Сигнальная лампа с антенной	140
EL24	Сигнальная лампа с антенной	140
ELB	Сигнальная лампа с антенной	140
EPL	Фотозлементы	134
EPLB	Фотозлементы	134
EPLIO	Фотозлементы	134
EPLIOB	Фотозлементы	134
EPLO	Фотозлементы	134
EPLOB	Фотозлементы	134
ERM	Фотозлементы	133
ERMA	Фотозлементы	133
ERMAV	Фотозлементы	133
ERMAO	Фотозлементы	133
ERMAOB	Фотозлементы	133
ERMB	Фотозлементы	133
ERMO	Фотозлементы	133
ERMOB	Фотозлементы	133

Артикул	Наименование	Страница
EPS	Фотозлементы	132
EPSA	Фотозлементы	132
EPSAB	Фотозлементы	132
EPSB	Фотозлементы	132
ERATIME	Пульт управления	123
ETP	Считывающее устройство	138
ETPB	Считывающее устройство	138
F210	Фотозлементы	135
F210B	Фотозлементы	135
FA1	Накладка антивандальная	135
FA2	Скоба	135
FLO1	Пульт управления	119
FLO1RCE	Пульт управления	116
FLO1RE	Пульт управления	116
FLO1R-S	Пульт управления	117
FLO1R-SC	Пульт управления	117
FLO2	Пульт управления	119
FLO2RCE	Пульт управления	116
FLO2RE	Пульт управления	116
FLO2R-S	Пульт управления	117
FLO2R-SC	Пульт управления	117
FLO4	Пульт управления	119
FLO4RCE	Пульт управления	116
FLO4RE	Пульт управления	116
FLO4R-S	Пульт управления	117
FLO4R-SC	Пульт управления	117
FLOX2	Приемник	125
FLOX2R	Приемник	125
FLOXI2	Приемник	125
FLOXI2R	Приемник	125
FT210	Фотозлементы	135
FT210B	Фотозлементы	135
FTA1	Батарейка	135
FTA2	Батарейка	135
HK7024	Привод для распашных ворот	36
HK7024HS	Привод для распашных ворот	50
HK7224	Привод для распашных ворот	36
HK7224HS	Привод для распашных ворот	50
HKA1	Блок управления	37
HKA2	Блок управления	51
HO7124	Привод для распашных ворот	34
HO7224	Привод для распашных ворот	34
HOPPKCE/O	Комплект для распашных ворот	34
HSB1	Транспондерный бейдж	138
HY7005	Привод для распашных ворот	38
HY7100	Привод для распашных ворот	106
HY7124	Привод для распашных ворот	106
HYA11	Устройство для разблокировки	107
HYA12	Рычаг-удлинитель	39
HUKKCE	Комплект для распашных ворот	36
INTI1	Пульт управления	115
INTI1B	Пульт управления	115
INTI1G	Пульт управления	115
INTI1L	Пульт управления	115
INTI1R	Пульт управления	115
INTI1Y	Пульт управления	115
INTI2	Пульт управления	115
INTI2B	Пульт управления	115
INTI2G	Пульт управления	115
INTI2L	Пульт управления	115
INTI2R	Пульт управления	115
INTI2Y	Пульт управления	115
KA1	Металлический трос разблокировки	143
KIO	Переключатель замковый с разблокировкой	143
LBAR	Тумба шлагбаума	92
LP1	Индукционный датчик	144
LP2	Индукционный датчик	144
LUCY	Лампа сигнальная	142
LUCY24	Лампа сигнальная	142



АТИКУЛ	НАИМЕНОВАНИЕ	СТРАНИЦА
LUCYB	Лампа сигнальная с антенной	142
M3BAR	Тумба шлагбаума	88
M5BAR	Тумба шлагбаума	88
M7BAR	Тумба шлагбаума	88
MC424L	Блок управления	149
MC824H	Блок управления	148
MCA1	Плата блока управления	148
MCA2	Плата блока управления	149
ME3010	Привод для распашных ворот	40
ME3024	Привод для распашных ворот	40
MEA1	Механизм открывания ворот на 360 градусов	41
MEA2	Механизм разблокировки	41
MEA3	Механизм разблокировки	41
MEA5	Рычаг для механизма MEA3	41
MEA6	Скоба концевого выключателя	41
MECF	Фундаментная коробка	40
MOCARD	Транспондерная карта	138
MORX	Декодер	137
MU	Комплект для разблокировки тросом	99
MW1	Пульт управления	122
MW2	Пульт управления	122
MW3	Пульт управления	122
NK1	Наклейки светоотражающие	90
NKA3	Блок управления	59
NKSL400	Привод для откатных ворот	56
OBOX2	Блок программирования пультов и приемников	112
OBOX2B	Блок программирования пультов и приемников	112
OGA0	Блок управления	99
ON1CE	Пульт управления	114
ON1E	Пульт управления	114
ON2CE	Пульт управления	114
ON2E	Пульт управления	114
ON4CE	Пульт управления	114
ON4E	Пульт управления	114
ON9CE	Пульт управления	114
ON9E	Пульт управления	114
OVBТ	Модуль Bluetooth	113
OVIEW	Блок программирования, управления и диагностики	113
OX2	Приемник	124
OX2T	Приемник с передатчиком	124
OX4T	Приемник с передатчиком	124
OXI	Приемник	124
OXIT	Приемник с передатчиком	124
P1	Пульт управления	122
P1S	Пульт управления	122
P6	Пульт управления	122
P6S	Пульт управления	122
PIU	Плата расширения функций	153
PLA10	Электромеханический замок вертикальный	19
PLA11	Электромеханический замок горизонтальный	19
PLA13	Механический концевой упор	23
PLA14	Задний регулируемый кронштейн	23
PLA15	Передний регулируемый кронштейн	23
PLA6	Задний кронштейн	25
PLA8	Передний кронштейн	25
PO	Скоба опорная	142
POA3	Блок управления	35
PPH1	Стойка для фотоэлементов	139
PPH2	Стойка для фотоэлементов	139
PPH3	Стойка для фотоэлементов	139
PPH4	Стойка для фотоэлементов	139
PPK	Стойка для переключателей	139
PS124	Аккумуляторная батарея	23
PS224	Аккумуляторная батарея	90
PS324	Аккумуляторная батарея	27
PS424	Аккумуляторная батарея	33
PSY24	Блок аккумуляторных батарей	131
PUL	Крышка блока управления с кнопками	153
PW1	Обогревательный элемент	143

АТИКУЛ	НАИМЕНОВАНИЕ	СТРАНИЦА
RB1000	Привод для откатных ворот	64
RB250HS	Привод для откатных ворот	72
RB400	Привод для откатных ворот	64
RB400KCE	Комплект для откатных ворот	64
RB500HS	Привод для откатных ворот	72
RB600	Привод для откатных ворот	64
RBA1	Индуктивный датчик	65
RBA3	Блок управления	65
RBA3/HS	Блок управления	73
RBA4/A	Блок управления	61
RD400KCE	Комплект для откатных ворот	60
ROA37	Блок управления	67
ROA38	Блок управления	63
ROA39	Блок управления	63
ROA6	Нейлоновая зубчатая рейка	65
ROA8	Оцинкованная зубчатая рейка	65
ROA81	Оцинкованная зубчатая рейка	69
ROX1000KLT	Комплект для откатных ворот	62
ROX600KLT	Комплект для откатных ворот	62
RUA1	Блок управления	69
RUA12	12-ти зубчатый венец М6	69
RUA2	Блок управления	69
RUA3	Инвертор	69
RUA6	Блок управления	75
RUN1200HS	Привод для откатных ворот	74
RUN1500	Привод для откатных ворот	68
RUN1800	Привод для откатных ворот	68
RUN2500	Привод для откатных ворот	68
RUN2500I	Привод для откатных ворот	68
RUN400HS	Привод для откатных ворот	74
SBAR	Тумба шлагбаума	86
SH1	Удлинитель приводной рейки	99
SHEL50KCE	Комплект для секционных ворот	98
SHEL75KCE	Комплект для секционных ворот	98
SIA1	Анкерная пластина с крепежом	83
SIA2	Анкерная пластина с крепежом	85
SLH400	Привод для откатных ворот	58
SM2	Пульт управления	118
SM4	Пульт управления	118
SMX2	Приемник	125
SMX1	Приемник	125
SMXIS	Приемник	125
SN6031	Привод для секционных ворот	100
SN6041	Привод для секционных ворот	100
SNA2	Блок управления	101
SNA20	Блок управления	101
SNA3	Блок управления	101
SNA30	Рейка приводная	100
SNA4	Блок управления	101
SNA6	Рейка приводная	100
SO2000	Привод для секционных ворот	102
SOA2	Блок управления	103
SPA2	Комплект для разблокировки тросом	101
SPIN21KCE	Комплект для секционных ворот	100
SPIN22KCE	Комплект для секционных ворот	100
SPIN23KCE	Комплект для секционных ворот	100
SU2000	Привод для секционных ворот	104
SU2000V	Привод для секционных ворот	104
SU2000VV	Привод для секционных ворот	104
SYA1	Блок питания	131
SYKCE	Комплект для использования солнечной энергии	131
SYP	Фотоэлектрическая панель	131
SYP30	Фотоэлектрическая панель	131
TCBS60	Пассивный чувствительный край	145
TH1500KCE	Комплект для откатных ворот	66
TO4016P	Привод для распашных ворот	26
TO4024	Привод для распашных ворот	26
TO5016P	Привод для распашных ворот	28
TO5024	Привод для распашных ворот	28

Артикул	Наименование	Страница
T05024HS	Привод для распашных ворот	48
T06024HS	Привод для распашных ворот	48
T07024	Привод для распашных ворот	30
T003000KLT	Комплект для распашных ворот	18
T004500KLT	Комплект для распашных ворот	20
T00NA4016PKLT	Комплект для распашных ворот	26
T00NA5016PKLT	Комплект для распашных ворот	28
TT1L	Блок управления	127
TT1N	Блок управления	127
TT2D	Блок управления	127
TT2L	Блок управления	127
TT2N	Блок управления	127
TTX4	Передачик	127
TUB3500	Привод для откатных ворот	70
TW1	Термостат для обогревательного элемента	143
VEN-1567	Вентилятор	69
W1	Пульт управления	122
W1S	Пульт управления	122
W6	Пульт управления	122
W6S	Пульт управления	122
WA11	Опора стационарная	90
WA12	Опора подвесная	90
WA13	Решетка для рейки шлагбаумной	90
WALKY1024KCE	Комплект для распашных ворот	32
WALKY2024KCE/O	Комплект для распашных ворот	32
WAX	Корпус Ondo	121
WCF	Корпус Go	121
WCG	Корпус Go	121
WCI	Корпус Go	121
WCO	Корпус Go	121
WEO	Корпус Stone	121
WET	Корпус Stone	121
WEW	Корпус Stone	121
WG3524HS	Привод для распашных ворот	46
WIA10	Кронштейн для аварийной разблокировки стрелы	83
WIA11	Кронштейн для складывания стрелы	83
WIA20	Блок управления	83
WIDEL	Тумба шлагбаума	84
WIDEM	Тумба шлагбаума	82
WIDES	Тумба шлагбаума	80
WINGO2024KCE	Комплект для распашных ворот	22
WINGO3524KCE	Комплект для распашных ворот	24
WINGO5KCE	Комплект для распашных ворот	24
WLA1	Блок управления	33
WLT	Лампа светодиодная многофункциональная	141
WM001C	Модуль радиуправления	120
WM001G	Модуль радиуправления	120
WM002G	Модуль радиуправления	120
WM003C	Модуль радиуправления	120
WM003C1G	Модуль радиуправления	120
WM003G	Модуль радиуправления	120
WM004G	Модуль радиуправления	120
WM006G	Модуль радиуправления	120
WM009C	Модуль радиуправления	120
WM080G	Модуль радиуправления	120
WM240C	Модуль радиуправления	120
WSA	Корпус Orpla	121
WSB	Корпус Orpla	121
WSG	Корпус Orpla	121
WSS	Корпус Orpla	121
WST	Корпус Orpla	121
WSW	Корпус Orpla	121
WWW	Настенное крепление корпуса WAX	121
XBA10	Кронштейн для аварийной разблокировки стрелы	90
XBA11	Кронштейн для складывания стрелы	90
XBA13	Демпфер	90
XBA14	Рейка шлагбаумная	90
XBA15	Рейка шлагбаумная	90
XBA16	Анкерная пластина с крепежом	90

Артикул	Наименование	Страница
XBA17	Анкерная пластина с крепежом	93
XBA18	Светодиоды сигнальные	91
XBA19	Рейка шлагбаумная	87
XBA20	Блок управления	87
XBA3	Блок управления	90
XBA4	Светодиоды сигнальные	90
XBA5	Рейка шлагбаумная	90
XBA6	Светодиоды сигнальные	90
XBA7	Интегрируемая сигнальная лампа	90
XBA8	Интегрируемая светофорная лампа	90
XBA9	Соединитель для стрел	91



# УЛУЧШАТЬ КАЧЕСТВО ЖИЗНИ, УПРОЩАЯ ПОВСЕДНЕВНЫЕ ДЕЛА



## GATE&DOOR

Системы для  
автоматизации  
въездных и  
гаражных ворот,  
шлагбаумы

## SCREEN

Системы для  
автоматизации  
роллет, маркиз  
и рулонных штор

## INDUSTRIAL DOORS

Системы для  
автоматизации  
промышленных  
объектов



NiceLoveEarth

Использование переработанной бумаги  
позволяет избежать чрезмерного потребления  
сырья и лесных ресурсов.  
Вредные выбросы сокращаются, энергия  
сберегается и климат становится лучше!

**Nice**

**Nice Автоматика для Дома**

**Офис в Москве:**

МО, г.Одинцово, ул.Транспортная, д.2

Тел +7 (495) 989.76.92

info@niceforyou.ru

www.niceforyou.ru

**Офис в Санкт-Петербурге:**

г.Санкт-Петербург,

наб. реки Волковки, д.7

Тел +7 (891) 885.75.75

spb@niceforyou.ru

**Офис в Краснодаре:**

г.Краснодар,

ул.Уральская, д.151/1

Тел +7 (861) 992.08.69

yug@niceforyou.ru

**Офис в Казани:**

г.Казань,

ул.М.Гафури, д.50

Тел +7 (843) 212.09.38

kazan@niceforyou.ru