

**W I L**

**Электронное устройство управления**

•  
**nice<sup>®</sup>**

**CE**



**Данное руководство предназначено только для технического персонала, имеющего право выполнять установку изделия. Любая информация, приведенная в данном руководстве, не представляет интереса для конечного потребителя.**

### **СОДЕРЖАНИЕ:**

<b>Руководство для быстрой установки</b> .....	2
<b>1.1</b> Введение.....	5
<b>1.2</b> Описание.....	5
<b>2.1</b> Инструкции по установке.....	6
<b>2.2</b> Описание соединений.....	8
<b>2.3</b> Инструкции для соединений.....	9
<b>3.1</b> Проверка работоспособности.....	11
<b>3.2</b> Регулировка продолжительности паузы.....	11
<b>4.1</b> Функции, которые можно выбрать.....	12
<b>4.2</b> Описание функций.....	12
<b>4.3</b> Светофор для регулирования движения в обоих направлениях.....	14
<b>5.1</b> Описание режимов функционирования.....	15
<b>6.1</b> Плата "подзарядки" и батарейное питание.....	15
<b>7</b> Технические характеристики.....	16

## **ВАЖНЫЕ ДАННЫЕ:**

Считаем нужным напомнить вам о том, что вы работаете с системами, которые классифицируются по категории "Автоматические ворота и двери", и, так как они считаются "Опасными"; ваша задача состоит в том, чтобы сделать их "Безопасными", насколько это возможно! Только квалифицированный персонал должен осуществлять установку и необходимое обслуживание, выполняя это в соответствии с действующими законами, стандартами и директивами (нормы, указы Президента Республики и законодательные декреты действительны только для Италии; с другой стороны, Директивы ЕЕС применимы для всей Европы):

- |                                  |   |
|----------------------------------|---|
| <b>Стандарт UNI 8612</b>         | (Моторизованные ворота и главные двери: критерии конструкции и защитные устройства от несчастных случаев) |
| <b>DPR № 46 от 5.03.1990</b>     | (Стандарты по безопасности электрических установок, уполномоченный персонал)                              |
| <b>Dlgs № 459/96 от 24.07.96</b> | (ЕЭС директива 89/392, Директива по машинам)  |
| <b>Dlgs № 615/96 от 12.11.96</b> | (ЕЭС директива 89/336, Директива по электромагнитной совместимости)                                       |
| <b>Dlgs № 626/96 от 26.11.96</b> | (ЕЭС директива 93/68, Директива по низкому напряжению)  |

При проектировании и изготовлении своей продукции компания "Nice" соблюдает (в отношении оборудования) все вышеуказанные стандарты, но огромное значение состоит в том, чтобы монтажная организация также (в отношении систем) строго соблюдала эти же стандарты.

Неквалифицированный персонал или те, кто не знает стандартов, применяемых к категории "Автоматические ворота и двери":

**Не должны при каких обстоятельствах выполнять монтаж системы**

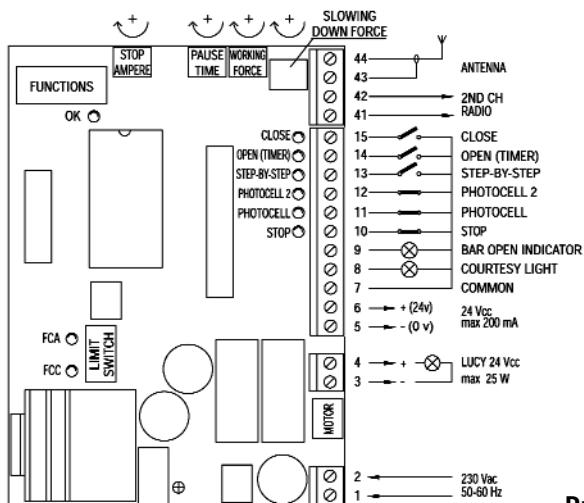
Тот, кто осуществлял монтаж системы без соблюдения всех применяемых стандартов **будет нести ответственность за любой ущерб, который может вызвать система!**

## РУКОВОДСТВО ДЛЯ БЫСТРОЙ УСТАНОВКИ:



**Не устанавливайте шлагбаум "Wil", не изучив все инструкции!**

Установите шлагбаум, устройства управления (замковый переключатель или кнопочная панель управления) и устройства безопасности (аварийный останов, фотоэлектрические элементы, чувствительные кромки и мигающие лампочки), после чего выполните электрическую разводку по следующей схеме:



**Рисунок 1**

**к рисунку. 1:**

FUNCTION	Функции
STOP AMPERE	Амперометрический потенциометр
PAUSE TIME	Потенциометр регулировки времени паузы
WORKING FORCE	Потенциометр регулировки рабочего усилия при подъеме
SLOWING DOWN FORCE	Потенциометр регулировки замедления
LIMIT SWITCH	Концевой выключатель
CLOSE	Закреть
OPEN (TIMER)	Открыть (таймер)
STEP-BY-STEP	Функция пошагового управления
PHOTOCELL 2	Фотоэлемент 2
PHOTOCELL	Фотоэлемент
STOP	Останов
ANTENNA	Антенна
2ND CH RADIO	2-ой канал радиуправления
BAR OPEN INDICATOR	Индикатор открывания шлагбаума
COURTESY LIGHT	Лампа регулирования движения
COMMON	Общий
MOTOR	Двигатель

Перед включением следует удостовериться в том, что шлагбаум хорошо уравновешен, при необходимости, отрегулировать балансирующую пружину .

Разблокировать шлагбаум, используя специальный ключ, и удостовериться в том, что барьерная рейка шлагбаума может перемещаться без усилий по всей траектории движения.

Подать электропитание и проверить, что на клеммах 1-2 напряжение составляет 230 В переменного тока, а на клеммах 5-6 напряжение составляет 24 В постоянного тока; светодиоды на активных входах должны быть включены, а светодиод индикации включения "OK" должен мигать с частотой 1 раз в секунду.

Проверить состояние двух светодиодов "FCA" и "FCC": при закрытом шлагбауме светодиод "FCC" должен быть выключен; при открытом шлагбауме должен быть выключен светодиод "FCA".

Чтобы использовать функцию замедления, необходимо, чтобы концевой выключатель срабатывал на угле примерно 20° до фактической точки останова; если необходимо, отрегулировать два кулачка таким образом, чтобы выключатель срабатывал в требуемой точке.

Проверить, чтобы все функциональные переключатели находились в положении "OFF" (Выключено). Это значит, что установлен режим ручного функционирования, то есть, с нажатой кнопкой в присутствии оператора. Установить барьерную рейку шлагбаума под углом 45° с тем, чтобы она могла свободно перемещаться в обоих направлениях. Теперь дайте короткий командный импульс на вход "OPEN" (Открыть). Если барьерная рейка шлагбаума не движется в направлении открывания, поступите следующим образом:

- 1) Отключить электропитание шлагбаума;
- 2) Вытянуть штекер "MOTOR" (двигатель) из гнезда и заново установить его в гнездо, развернув на 180°;
- 3) Вытянуть штекер "LIMIT SWITCH" (конечный выключатель) и заново установить его в гнездо, развернув на 180°.

Проверить правильность направления движения барьерной рейки.

Временно установить потенциометры "STOP AMPERE" и "WORKING FORCE" на максимум, потенциометр "PAUSE TIME" - на минимум, а потенциометр "SLOWING DOWN FORCE" на половину регулируемого диапазона. Теперь выполнить полный маневр до тех пор, пока не сработает конечный выключатель и не будет достигнута последующая точка останова; затем выполнить маневр в обратном направлении.

Установить двухпозиционные дип-переключатели "FUNCTIONS", как это требуется, в соответствии с таблицей, приведенной ниже:

Переключатели 1-2	Выкл. Выкл.	Ручное управление (в присутствии человека)
	Вкл. Выкл.	Полуавтоматический режим
	Выкл. Вкл.	Автоматический режим (автоматическое закрывание)
	Вкл. Вкл.	Автоматический режим + всегда закрывается
Переключатель 3	Вкл.	Режим совместного функционирования
Переключатель 4	Вкл.	Отключение функции "STOP" в цикле "Step by Step"
Переключатель 5	Вкл.	Предупредительный мигающий сигнал
Переключатель 6	Вкл.	Предупредительный мигающий сигнал и при паузе
Переключатель 7	Вкл.	Повторное закрывание сразу же после прохождения фотоэлемента (только при работе в автоматическом режиме)
Переключатель 8	Вкл.	Работа устройства безопасности (фотоэлемента) также и при открывании шлагбаума
Переключатель 9	Вкл.	Индикатор открывания шлагбаума становится светофором для регулирования движения в одностороннем направлении
Переключатель 10	Вкл.	Функционирование в режиме "Светофор для регулирования движения в обоих направлениях"

Отрегулировать два потенциометра "WORKING FORCE" и "SLOWING DOWN FORCE" таким образом, пока не будет достигнуто требуемая сила и скорость во время соответственно в фазах подъема и опускания шлагбаума. Только после этого отрегулировать потенциометр "STOP AMPERE" таким образом, пока не будет достигнут необходимый порог запуска.

При автоматическом режиме функционирования потенциометром "PAUSE TIME" установить продолжительность паузы.

## 1.1 ВВЕДЕНИЕ

Электронная плата пригодна для управления моделями дорожных шлагбаумов "WIL 4" и "WIL 6" с двигателями напряжением 24 В постоянного тока. Это - совершенно новая конструкция, где привод имеет концевой выключатель, с системой управления скоростью, что делает возможным достичь конечных положений с помощью фазы замедления. Кроме того, легко могут быть определены воспринимаемые двигателем нагрузки, возникающие во время движения, при наличии препятствия или при изменении направления движения.

В проекте использованы наиболее прогрессивные методы и усовершенствованные компоненты, обеспечивающие гарантию максимальной невосприимчивости к радиопомехам, большую гибкость в использовании, выбор программируемых функций в широком диапазоне.

Шлагбаум может работать в "ручном", "полуавтоматическом" или "автоматическом" режимах.

Предусмотрены также определенные весьма сложные функции, такие, как "Повторное закрытие сразу же после прохождения фотоэлемента" или "Всегда повторно закрыть", "Подача предупредительного мигающего сигнала также при паузе", а также другие рабочие функции, такие, как "Постепенный запуск" и "Замедление" (стандартное свойство) плюс функция чувствительный "Тормоз", которая приводится в действие при резкой остановке.

В плату управления можно занести весь диапазон радиоприемников серии "K", "Bio" или "Flo".

## 1.2 ОПИСАНИЕ

Принимая во внимание особенность изделия и использование совершенно нетрадиционных методик, прежде чем вы установите редукторный двигатель и выполните разводку, приведем краткое описание наиболее важных элементов на панели управления:

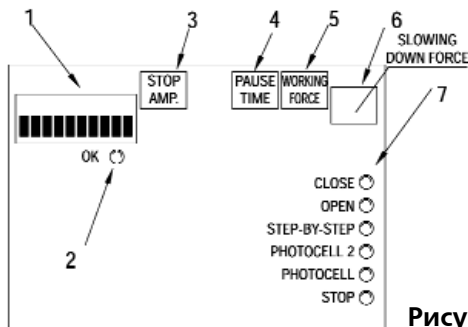


Рисунок 2

- 1 Блок микропереключателей для выбора ФУНКЦИЙ
- 2 Светодиод "OK", указывающий на правильность работы устройства миганием с регулярными интервалами.
- 3 Потенциометр "STOP AMPERE" для регулирования величины порога срабатывания, основан на системе измерения величины силы тока.
- 4 Потенциометр "PAUSE TIME" для регулирования продолжительности паузы при работе в автоматическом режиме.
- 5 Потенциометр "WORKING FORCE" для регулирования мощности двигателя в фазе подъема шлагбаума.
- 6 Потенциометр "SLOWING DOWN FORCE" для регулирования мощности двигателя во время фазы опускания
- 7 Блок светодиодов для сигнализации состояния командных входов.

Светодиод "OK" (2) предназначен для сигнализации о правильном функционировании внутренней логической схемы и должен мигать с интервалами 1 раз в секунду. Светодиод указывает на то, что внутренний микропроцессор является активным и ждет команд. Всякий раз, когда нет изменения в состоянии ввода (независимо от того, является ли это командный ввод или переключатель функций), генерируется двойное мигание, которое происходит даже тогда, когда изменение не оказало немедленного влияния. Быстрое мигание светодиода с интервалами в 5 секунд означает, что напряжение электропитания недостаточное.

Когда в устройство управления подано напряжение, индикаторные светодиоды на входах включаются, если данный вход является активным с напряжением 24 В постоянного тока. Обычно светодиоды на входах безопасности ("PHOTOCELL", "PHOTOCELL 2" и "STOP") всегда включены, в то время как светодиоды на командных входах ("STEP-BY-STEP", "OPEN-TIMER" и "CLOSE") обычно выключены.

Поскольку постоянный ток, потребляемый двигателем, пропорционален нагрузке, которой подвергается двигатели, разработка системы обнаружения помех весьма легкая. Во время работы измеряется ток, потребляемый двигателем. Когда он превышает определенный предел (регулируемый потенциометром), система безопасности активизируется, что вызывает остановку с помощью тормоза (поглощение остаточной части накопленной кинетической энергии); затем, если один из автоматических режимов функционирования является активным, начинается движение в противоположном направлении. Если система "STOP-AMPERE" срабатывает трижды и барьерная рейка не достигает конечного положения, осуществляется конечный ОСТАНОВ. Тем самым достигается еще больший уровень безопасности.

## 2.1 ИНСТРУКЦИИ ПО УСТАНОВКЕ

При установке дорожного шлагбаума "WIL" следует следовать всем инструкциям, приведенным в прилагаемом руководстве с инструкциями. Необходимо подчеркнуть, что имеются стандарты, законы и нормы, которые устанавливают ограничения и способы изготовления систем: строго соблюдайте все применяемые стандарты.

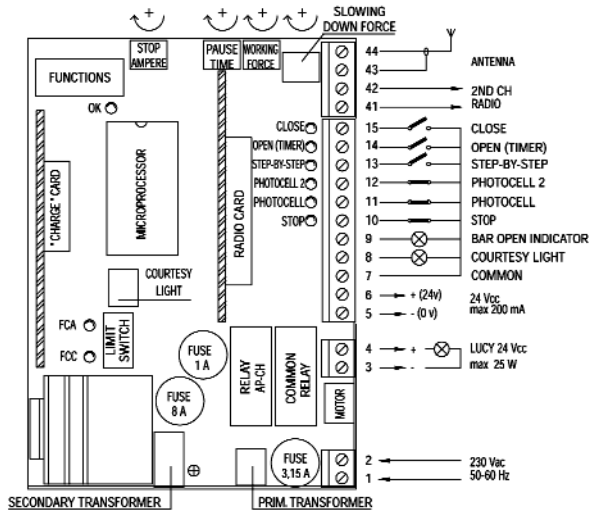
Только квалифицированный, экспертный персонал должен осуществлять установку и последующее техническое обслуживание в соответствии со стандартами DPR № 46 от 05.03.1990 года и UNI 8612. Ответственность за любой причиненный ущерб несет исполнитель работ



**Не устанавливайте шлагбаум "WIL", если не соблюдены все стандарты относительно категории автоматических ворот!**

Установите устройства управления (замковый выключатель или кнопочная панель управления) и устройства безопасности (аварийный останов, фотоэлектрические элементы, чувствительные кромки и мигающие лампочки), после чего выполните разводку по следующей схеме:





**Рисунок 3. Схема разводки**

**К рисунку 3**

FUNCTION	Функции
STOP AMPERE	Амперометрический потенциометр
PAUSE TIME	Потенциометр регулировки времени паузы
WORKING FORCE	Потенциометр регулировки рабочего усилия при подъеме
SLOWING DOWN FORCE	Потенциометр регулировки замедления
LIMIT SWITCH	Концевой выключатель
CLOSE	Заккрыть
OPEN (TIMER)	Открыть (таймер)
STEP-BY-STEP	Функция пошагового управления
PHOTOCELL 2	Фотоэлемент 2
PHOTOCELL	Фотоэлемент
STOP	Останов
ANTENNA	Антенна
2ND CH RADIO	2-ой канал радиоуправления
BAR OPEN INDICATOR	Индикатор открывания шлагбаума
COURTESY LIGHT	Лампа регулирования движения
COMMON	Общий
MOTOR	Двигатель
"CHARGE" CARD	Плата подзарядки
MICROPROCESSOR	Микропроцессор
RADIO CARD	Плата радиоуправления
FUSE 1A	Плавкий предохранитель 1А
FUSE 8A	Плавкий предохранитель 8А
FUSE 3,15A	Плавкий предохранитель 3,15А
COMMON RELAY	Общее реле
RELAY AP-CH	Реле AP-CH
PRIM. TRANSFORMER	Основной трансформатор
SECONDARU TRANSFORMER	Вторичный трансформатор

## 2.2 ОПИСАНИЕ СОЕДИНЕНИЙ

В таблице приведено краткое описание возможных наружных подсоединений к устройству управления:

<b>1-2</b>	230 V a.c.	230 В переменного тока, 50/60 Гц
<b>3-4</b>	LUCY	Выход 24 В постоянного тока для подключения сигнальной лампы максимальной мощностью 25 Вт
<b>5-6</b>	24 V d.c.	Выход 24 В постоянного тока для снабжения вспомогательного оборудования (фотоэлементы, радиоуправление и др.), максимальный ток 200 мА
<b>7</b>	COMMON	Общая для всех входов (клемма 6 также может быть использована как общая)
<b>8</b>	COURTECY LIGHT	Выход 24 В постоянного тока для лампы регулирования движения, максимальная выходная мощность 10 Вт
<b>9</b>	BAR OPEN INDICATOR	Выход 24 В постоянного тока для индикатора открывания шлагбаума, максимальная мощность индикатора 10 Вт
<b>10</b>	STOP	Вход с функцией ОСТАНОВ (авария, отключение или чрезвычайная безопасность)
<b>11</b>	PHOTOCELL	Вход для устройств безопасности (фотоэлементы, пневматические края)
<b>12</b>	PHOTOCELL 2	Вход для устройств безопасности с запуском в фазе открывания (фотоэлементы, пневматические края)
<b>13</b>	STEP-BY-STEP	Вход для пошагового управления (Открыть - Останов - Закрыть - Останов)
<b>14</b>	OPEN (TIMER)	Вход для открывания (который может управляться таймером)
<b>15</b>	CLOSE	Вход для закрывания
<b>41-42</b>	2ND CH RADIO	Выход для второго радиоприемного канала
<b>43-44</b>	ANTENNA	Вход для радиоприемной антенны

Остальные соединения выполняются на заводе, но для завершенности приводим список:

PRIM. TRANSFORMER	Основной трансформатор
SECONDARU TRANSFORMER	Вторичный трансформатор
MOTOR	Выход для подключения двигателя постоянного тока 24 В

Имеются два дополнительных гнезда для дополнительных плат:

RADIO	для радиоприемников компании Nice
"CHARGE" CARD	для платы для подзарядки батарей

## 2.3 ИНСТРУКЦИИ ДЛЯ СОЕДИНЕНИЙ

Чтобы обезопасить работу оператора и предотвратить повреждение комплектующих при выполнении соединений при низком напряжении (230 В), при сверхнизком напряжении (24 В), или при подключении плат:

**ни при каких обстоятельствах устройство управления не должно быть подключено к электросети.**

Мы рекомендуем подключать дополнительные платы RADIO или CHARGE только после окончания монтажа и проверки работоспособности системы. Дополнительные платы необязательны для работы системы. В случае их использования затрудняется поиск неисправностей.

Обращаем ваше внимание на следующее. Если входы NC (нормально закрытых) контактов не используются, их следует соединить перемычкой. Если NC-контактов более одного, они должны быть расположены ПОСЛЕДОВАТЕЛЬНО. Если входы NO (нормально открытых) контактов не используются, их следует оставить свободными. Если NO-контактов более одного, они должны быть расположены ПАРАЛЛЕЛЬНО. Что касается контактов, то они должны быть только механического типа и свободны от любого потенциала; никакие соединения не допускаются с контактами, определяемыми как "PNP", "NPN", "Открытый коллектор", и т.д.

- A) Выполнить необходимые соединения, следуя схеме, показанной на рис. 3. Помните о том, что существуют конкретные стандарты, которые следует соблюдать как в отношении безопасности электрических систем, так как и в отношении автоматических ворот
- B) Удостовериться в том, что шлагбаум хорошо уравновешен, при необходимости, отрегулировать балансирующую пружину. Разблокировать шлагбаум, используя специальный ключ, и удостовериться в том, что барьерная рейка шлагбаума может перемещаться без усилий по всей траектории движения.

**Не включайте в электросеть шлагбаум "WIL" до тех пор, пока не соблюдены стандарты для категории автоматических ворот!**

- C) Подать электропитание и проверить, что на клеммах 1-2 напряжение составляет 230 В переменного тока, а на клеммах 5-6 напряжение составляет 24 В постоянного тока; светодиоды на активных входах должны быть включены, а светодиод индикации включения "OK" должен мигать с частотой 1 раз в секунду. Если этого не происходит, немедленно выключить устройство и более внимательно проверить соединения.
- D) Проверить состояние двух светодиодов "FCA" и "FCC": при закрытом шлагбауме светодиод "FCC" должен быть выключен; при открытом шлагбауме должен быть выключен светодиод "FCA".

Чтобы использовать функцию замедления, необходимо, чтобы концевой выключатель срабатывал на угле примерно 20° до фактической точки останова. При необходимости, отрегулировать два кулачка таким образом, чтобы выключатель срабатывал в требуемой точке.

- E) А теперь проверить, что светодиоды, соответствующие вводам с контактами NC типа, включены (все устройства безопасности активные) и что светодиоды, соответствующие входам типа NO выключены (нет команды); если этого не происходит, проверить соединения и эффективность различных приборов.
- F) Проверить, что все устройства безопасности системы находятся в должном рабочем состоянии (аварийный останов фотоэлементы, пневматические кромки, и т.д.); всякий раз, как они срабатывают, соответствующие светодиоды ("STOP", "PHOTOCELL" или "PHOTO-CELL 2") должны быть выключены.

**Г)** Проверить, чтобы все функциональные переключатели находились в положении "OFF" (Выключено). Это значит, что установлен режим ручного функционирования, то есть, с нажатой кнопкой в присутствии оператора. Установить барьерную рейку шлагбаума под углом 45° с тем, чтобы она могла свободно перемещаться в обоих направлениях. Теперь дайте короткий командный импульс на вход "OPEN" (Открыть). Если барьерная рейка шлагбаума не движется в направлении открывания, поступите следующим образом:

- 1) Отключить электропитание шлагбаума;
- 2) Вытянуть штекер "MOTOR" (двигатель) из гнезда и заново установить его в гнездо, развернув на 180°;
- 3) Вытянуть штекер "LIMIT SWITCH" (конечный выключатель) и заново установить его в гнездо, развернув на 180°.

Повторить процедуру, описанную выше в пункте Г), чтобы убедиться в правильности направления вращения.

#### **ПРИМЕЧАНИЕ:**

Когда направление изменено на обратное, тогда следует выполнить все три вышеописанные процедуры. В частности, вы развернули штекер "MOTOR", а штекер "LIMIT SWITCH" не развернули. Это вызовет ошибку в системе опускания. В данном случае двигатель управляется, например, в фазе открывания, но концевой выключатель FCA не срабатывает, и, следовательно, барьерная рейка шлагбаума достигает конечного положения открытия с максимальной силой; амперметрическая система обнаружения вызовет в таком случае изменение направления движения при новом маневре, что также является ошибочным.

**Н)** Временно установить потенциометры "STOP AMPERE" и "WORKING FORCE" на максимум, потенциометр "PAUSE TIME" - на минимум, а потенциометр "SLOWING DOWN FORCE" на половину регулируемого диапазона.

**И)** Теперь выполнить полный маневр до тех пор, пока не сработает конечный выключатель; тормозная система должна активизироваться в этой точке и движение должно продолжиться еще 3 секунды с более медленной скоростью.

**Ж)** Отрегулировать потенциометры "WORKING FORCE" и "SLOWING DOWN FORCE" таким образом, чтобы выполнить маневр с необходимой скоростью и усилием; при опускании барьерная рейка должна подходить к точке останова как можно "нежнее", без толчков. Безусловно, основным условием является надлежащая регулировка балансирной пружины.

**К)** И наконец, отрегулировать потенциометр "STOP-AMPERE" с тем, чтобы система обнаружения помех, основанная на амперметрической системе, активизировалась как только к барьерной рейке прикладывается усилие противоположного направления. Амперметрическая система активизируется в обоих направлениях.

### 3.1 ПРОВЕРКА РАБОТОСПОСОБНОСТИ

После проверки соединений (Глава 2.3) испытать работу подключенного к электросети шлагбаума. В этом случае мы советуем вам работать в режиме ручного управления со всеми не активизированными функциями (все выключатели ВЫКЛЮЧЕНЫ). При работе в данном режиме при освобождении командной кнопки двигатель немедленно останавливается. Если вы используете команду "Step-by-Step", первым движением (после включения) должно быть открывающее движение.

С помощью командных вводов переместить барьерную рейку к точке открытия; при угле примерно 20° от точки останова концевой выключатель FCA должен сработать, активизируя фазу "замедления", что заставляет рейку достичь заданного положения с меньшей скоростью. Теперь закройте шлагбаум полностью. В этом случае, концевой выключатель FCC должен сработать, активизируя фазу "замедления" за 20° до того, как движение прекратится. Теперь проверьте срабатывание приборов безопасности: "PHOTOCELL" при открывании не оказывает воздействия, в то время как при закрывании он вызывает остановку барьерной рейки; "PHOTOCELL 2" не оказывает воздействия при закрывании, в то время как при открывании он вызывает остановку рейки. Приборы, связанные с вводом "STOP", действуют как при открывании, так и при закрывании шлагбаума, вызывая остановку рейки.

Стандарты UNI 8612 устанавливают следующее: максимальное тяговое усилие автоматического устройства не должно превышать 150 N (~13,5 кг); это достигается путем регулировки амперметрической системы "STOP-AMPERE". На плате имеется потенциометр для установки порога срабатывания; его следует отрегулировать таким образом, чтобы срабатывание системы происходило, как только к барьерной рейке прикладывается усилие в направлении, противоположном направлению движения.

Так, как в начале движения двигатель потребляет большую мощность, срабатывание системы "STOP AMPERE" исключается при запуске. Чтобы оценить влияние регулировки потенциометра, следует подождать, пока рейка шлагбаума не будет двигаться со стандартной скоростью.

Помните, что в целях безопасности, система срабатывает последовательно три раза, после чего происходит окончательная остановка.

При работе в автоматическом режим в конце маневра открывания предусмотрена "пауза", после которой автоматически запускается закрывающий маневр. Продолжительность паузы регулируется потенциометром "PAUSE TIME". Временная пауза активизируется также при работе в полуавтоматическом режиме, когда, в фазе закрывания, срабатывание прибора безопасности или системы "STOP AMPERE" вызывает изменение открывающего маневра.

### 3.2 РЕГУЛИРОВКА ПРОДОЛЖИТЕЛЬНОСТИ ПАУЗЫ

Когда автоматическая функция закрывания (смотрите Главу 5.1) выбрана конкретным двухпозиционным переключателем, после открывающего маневра активизируется таймер, который управляет так называемым "Временем паузы". Когда это время истекает, автоматически включается закрывающий маневр. Время паузы можно отрегулировать потенциометром "PAUSE TIME" в диапазоне от 3 до 120 секунд.

#### 4.1 ФУНКЦИИ, которые можно выбрать

Двухпозиционные переключатели ФУНКЦИЙ позволяют выбрать различные режимы работы и необходимые функции

Переключатели 1-2	Выкл. Выкл.	Ручное управление (в присутствии человека)
	Вкл. Выкл.	Полуавтоматический режим
	Выкл. Вкл.	Автоматический режим (автоматическое закрывание)
	Вкл. Вкл.	Автоматический режим + всегда закрывается
Переключатель 3	Вкл.	Режим совместного функционирования
Переключатель 4	Вкл.	Отключение функции "STOP" в цикле "Step by Step"
Переключатель 5	Вкл.	Предупредительный мигающий сигнал
Переключатель 6	Вкл.	Предупредительный мигающий сигнал и при паузе
Переключатель 7	Вкл.	Закрывание сразу же после прохождения фотоэлемента (только при работе в автоматическом режиме)
Переключатель 8	Вкл.	Работа устройства безопасности (фотоэлемента) также и при открывании шлагбаума
Переключатель 9	Вкл.	Индикатор открывания шлагбаума становится световором для регулирования движения в одностороннем направлении
Переключатель 10	Вкл.	Функционирование в режиме "Светофор для регулирования движения в обоих направлениях"

При Выключенном переключателе описанная функция не работает.

#### 4.2 ОПИСАНИЕ ФУНКЦИЙ

Ниже приведено краткое описание функций, которые можно выбрать. Все функции могут быть включены или выключены без какого бы то ни было ограничения, даже если некоторые комбинации не имеют смысла, и поэтому не выполняются (например, функция 6, "Предупредительный мигающий сигнал и при паузе" не выполняется, если работа осуществляется в ручном режиме).

<b>Переключатели 1-2</b>	<b>Выкл. Выкл.</b>	Ручное управление (в присутствии человека)
	<b>Вкл. Выкл.</b>	Полуавтоматический режим
	<b>Выкл. Вкл.</b>	Автоматический режим (автоматическое закрывание)
	<b>Вкл. Вкл.</b>	Автоматический режим + всегда закрывается

При работе в "Ручном" режиме движение будет осуществляться только при подаче заданной команде (кнопка нажата). В "Полуавтоматическом" режиме нужен только один командный импульс, и полный маневр будет осуществляться до тех пор, пока шлагбаум полностью откроется или закроется. В "Автоматическом" режиме подача командного импульса вызовет выполнение открывающего маневра, после чего последует пауза, и затем закрывающий маневр.

Функция "Всегда закрыто" работает, если после временного отключения электропитания шлагбаум все еще открыт. В этом случае закрывающий маневр запускается автоматически, с 5-секундным предварительным миганием.

<b>Переключатель 3</b>	<b>Вкл.</b>	Режим совместного функционирования
------------------------	-------------	------------------------------------

В режиме совместного функционирования, как только запущен открывающий маневр, в случае подачи импульса на вход "Step-by-Step", открывающий маневр нельзя прервать другим командным импульсом до тех пор, пока он не будет завершен.

Во время закрывающего маневра новый командный импульс остановит шлагбаум и немедленно изменит направление движения на открывание шлагбаума.

<b>Переключатель 4</b>	<b>Вкл.</b>	Отключение функции "STOP" в цикле "Step by Step"
------------------------	-------------	--

Цикл "Step by Step" обычно следующий: ОТКРЫТЬ-ОСТАНОВ-ЗАКРЫТЬ-ОСТАНОВ.

В данном режиме функционирования цикл "Step by Step" становится таким: ОТКРЫТЬ-ЗАКРЫТЬ-ОТКРЫТЬ. Таким образом, шлагбаум останавливается только при полном открытии или закрытии, но не в промежуточном положении.

<b>Переключатель 5</b>	<b>Вкл.</b>	Предупредительный мигающий сигнал
------------------------	-------------	-----------------------------------

Мигающий сигнал подается перед каждым маневром; маневр начинается через 5 секунд (через 2 секунды при работе в ручном режиме).

<b>Переключатель 6</b>	<b>Вкл.</b>	Предупредительный мигающий сигнал и при паузе
------------------------	-------------	---

Мигающий сигнал обычно подается только во время открывающего или закрывающего маневра. С данной функцией мигающий сигнал подается также и во время "Паузы", чтобы просигнализировать о состоянии "скоро закроется".

<b>Переключатель 7</b>	<b>Вкл.</b>	Закрывание сразу же после прохождения фотоэлемента (только при работе в автоматическом режиме переключатель 2 - "Вкл")
------------------------	-------------	--

С данной функцией шлагбаум остается открытым только в течение времени, необходимого для прохода; фактически он всегда автоматически закрывается через 5 секунд после того, как последний объект пройдет через зону действия фотоэлемента, независимо от запрограммированной продолжительности паузы.

<b>Переключатель 8</b>	<b>Вкл.</b>	Работа устройства безопасности (фотоэлемента) также и при открывании шлагбаума
------------------------	-------------	--

Как правило, функция "PHOTOCELL" работает только в цикле закрывания. Если переключатель 8 в положении "Вкл.", срабатывание прибора безопасности вызовет остановку шлагбаума и в фазе открывания. Если установлен "Полуавтоматический" или "Автоматический" режим, то открывающий маневр начнется сразу же после того, как последний объект минует зону действия фотоэлемента.

<b>Переключатель 9</b>	<b>Вкл.</b>	Индикатор открывания шлагбаума становится светофором для регулирования движения в одностороннем направлении
------------------------	-------------	---

В качестве альтернативы индикатору Открытые Ворота, выход может быть перепрограммирован так, чтобы он выполнял функцию светофора для регулирования движения в одностороннем направлении. Это значит, что выход отключается, когда шлагбаум закрыт или закрывается, и включается, когда шлагбаум открыт или открывается. Индикация может быть зафиксирована следующим образом: Зеленый = Проезд свободен.

<b>Переключатель 10</b>	<b>Вкл.</b>	Функционирование в режиме "Светофор для регулирования движения в обоих направлениях"
-------------------------	-------------	--

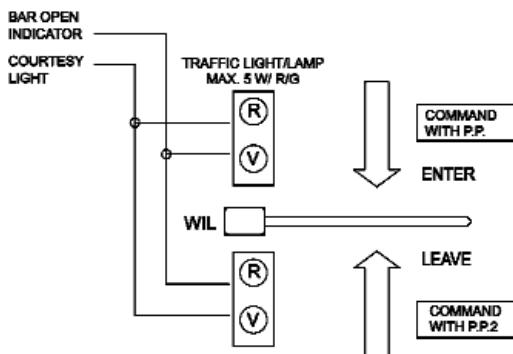
Несколько изменений происходит в управляющем устройстве, когда активизируется функция "Светофор регулирования движения в обоих направлениях", переключатель 10 находится в положении "Вкл".

Вход "OPEN" становится "STEP-BY-STEP 2" (пошаговая функция 2), в то время как два выхода "COURTECY LIGHT" и "BAR OPEN INDICATOR" становятся "Зеленым светом" в обоих направлениях. Вследствие особого характера данной функции мы приводим отдельное описание.

#### 4.3 СВЕТОФОР ДЛЯ РЕГУЛИРОВАНИЯ ДВИЖЕНИЯ В ОБОИХ НАПРАВЛЕНИЯХ

Функция светофора для регулирования движения в обоих направлениях предназначена, главным образом, для управления потоком движения, когда объекты проходят через шлагбаум.

Разные команды задаются для открытия в обоих направлениях: PP - для въезда и PP2 (Открыть) - для выезда; две лампы регулирования движения устанавливаются с индикациями "Красный" и "Зеленый", подключаются к выходам "COURTECY LIGHT" и "BAR OPEN INDICATOR".



Два выхода обычно выключены, и, следовательно, обе лампы регулирования движения. При подаче команды **PP** на въезд шлагбаум открывается, и выход "BAR OPEN INDICATOR" активизируется: это означает, что зеленый свет будет появляться для въезда, а красный свет - для выезда.

Если будет дана команда **PP2**, активизируется выход "COURTECY LIGHT". Зеленый свет загорится для выезда, а красный - для въезда.

Лампы будут светиться в течение всего открывающего маневра и последующей паузы; во время закрывающего маневра будут гореть как лампа с зеленым светом, так и с красным (в результате получится желтый свет), что указывает на отсутствие приоритета в проезде (смотрите таблицу).

Красный	Зеленый	Значение:
Выкл.	Выкл.	Шлагбаум закрыт, нет проезда ни в каком направлении
Выкл.	Вкл.	Шлагбаум открыт, проезд свободен
Вкл.	Выкл.	Шлагбаум открыт, проезд занят
Вкл.	Вкл.	Шлагбаум закрывается и проезд не управляется

Два выхода "COURTECY LIGHT" и "BAR OPEN INDICATOR" могут непосредственно управлять малыми лампочками на 24 В постоянного тока общей мощностью 10 Вт. Если используются более мощные лампы, используйте реле, управляемые выходами устройства, которые в свою очередь, управляют лампами.

**Только теперь, когда все регулировки выполнены, а электропитание отключено, советуем вам подсоединить радиоприемник.**



## 5.1 ОПИСАНИЕ РЕЖИМОВ ФУНКЦИОНИРОВАНИЯ

В ручном режиме функционирования вход OPEN (Открыть) позволяет осуществлять движение до точки открытия; вход CLOSE (Закрыто) позволяет осуществлять движение до точки закрытия; STEP-BY-STEP (пошаговая функция) позволяет выполнять открывающие и закрывающие маневры; как только прекращается подача командного импульса на вход, прекращается и движение. В фазе открывания движение прекращается, когда происходит полное открытие шлагбаума или если нет команды со входа "PHOTOCELL 2"; и наоборот, в фазе закрывания движение прекратится при полном закрытии шлагбаума или если нет команды со входа "PHOTOCELL". Срабатывание "STOP" вызовет немедленное прекращение движения как при открывающем, так и закрывающем маневре. Как только движение прекращено, команда на ходе должна быть снята прежде, чем могут быть поданы команды на новые маневры.

В любом из автоматических режимов ("Полуавтоматический" или "Автоматический + всегда закрыто) команда на входе "OPEN" вызовет открывающий маневр. Если команда сохраняется (TIMER), шлагбаум остается в открытом положении "замороженным" в бесконечной паузе. Шлагбаум сможет закрыться только при снятии команды. Командные импульсы на входе "CLOSE" вызовут закрывающий маневр. Если команда сохраняется, шлагбаум останется заблокированным в закрытом положении до тех пор, пока команда не будет снята. Только после этого шлагбаум сможет быть заново открыт.

Импульс на входе "STEP-BY-STEP" вызывает альтернативное закрытие и открытие.

Второй импульс на входе "STEP-BY-STEP" или на любом входе, который запустил движение, вызовет Останов.

Независимо от того, происходит открывание или закрывание шлагбаума, срабатывание "STOP" вызывает немедленное прекращение маневра.

При открывающем маневре срабатывание "PHOTOCELL" не оказывает воздействия, в то время как срабатывание "PHOTOCELL 2" вызовет изменение направления движения.

При закрывающем маневре, срабатывание "PHOTOCELL" вызовет изменение направления движения, после чего последует новая пауза и закрытие. Если в начале открывающего движения вход "PHOTOCELL" не дает согласия, запрос на открытие аннулируется.

При работе в "Автоматическом" режиме существует временная пауза после открывающего маневра, после чего следует закрывающий маневр. Если во время паузы срабатывает "PHOTOCELL", то таймер будет вновь запущен. С другой стороны, если во время паузы активизируется "STOP", функция повторного закрытия будет аннулирована, шлагбаум будет находиться в положении останова.

## 6.1 ПЛАТА "ПОДЗАРЯДКИ" и батарейное питание

Дорожный шлагбаум "WIL" снабжен силовым трансформатором, который подает электро-энергию как на двигатель, так и на электронную плату; таким образом, он может быть подключен непосредственно к электросети.

Если вы хотите, чтобы система работала при отключении электросети, вам следует подсоединить соответствующую батарею и соответствующую плату для подзарядки батареи.

Батарея должна быть установлена в собственном отделении за пределами пластмассовой коробки, которая защищает плату редукторного двигателя; батарея подсоединяется к двум клеммам платы подзарядки батарейки; последняя должна быть подсоединена к штекеру на устройстве управления.

## 7 ТЕХНИЧЕСКИЕ ХАРАКТЕРИСТИКИ УСТРОЙСТВА

Напряжение сети	230 В переменного тока $\pm 10\%$ , 50-60 Гц
Напряжение батареи	21-28 В (емкость более 64 А·ч)
Максимальный ток вспомогательных приборов напряжением 24В постоянного тока	200 мА
Максимальная мощность сигнальной лампы	25 Вт (24 В постоянного тока)
Максимальная мощность светофора	10 Вт (24 В постоянного тока)
Максимальная мощность индикатора открытия шлагбаума	10 Вт (24 В постоянного тока)
Время горения светофора	60 секунд
Время паузы	от 3 до 120 секунд
Рабочая температура	от минус 20 до +70 °С