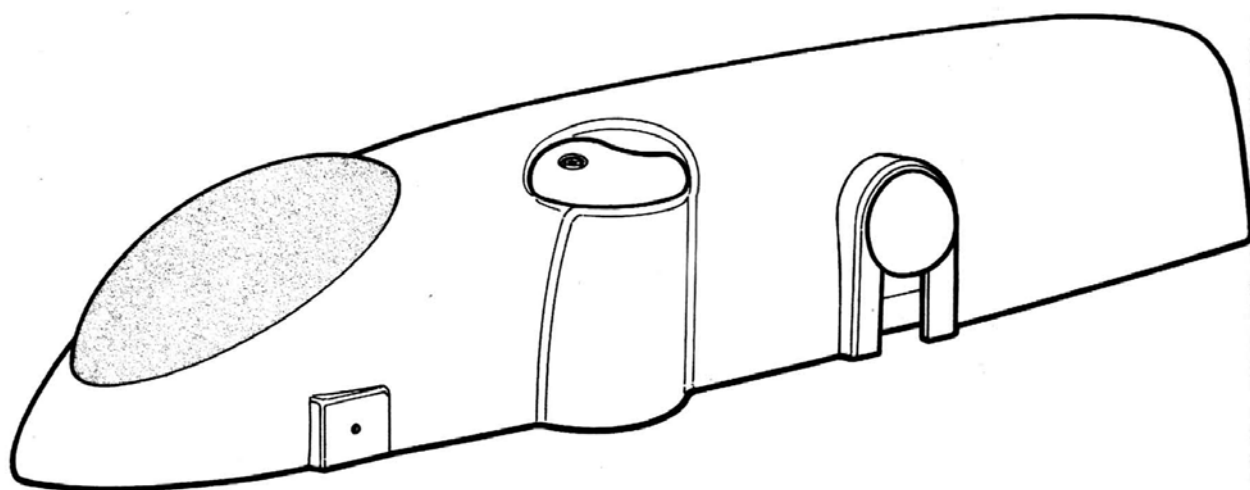


nice

ОТТО

*Электромеханический редукторный
двигатель для ворот на пружине
или с противовесом*



**Руководство по эксплуатации и каталог
запасных частей**

Модели и их характеристики

OT 20	Нереверсивный, с размыкающим механизмом, с предупредительным светом, без электронного устройства управления.
OT 21 OTTO KCE	Нереверсивный, с размыкающим механизмом, с предупредительным светом, с электронным устройством управления и регулятором (стабилизатором) крутящего момента.

OTTO – это электромеханический редукторный двигатель, который может быть установлен на всех видах подвесных (подъемных) ворот, как на пружине, так и с противовесом.

Техническое описание

- Предназначен для ворот, площадь поверхности которых составляет максимум 8м².
- Имеется встроенный предупредительный свет.
- Фиксирующие кронштейны: принадлежности, поставляемые по требованию, размером 1,25 и 2 м.

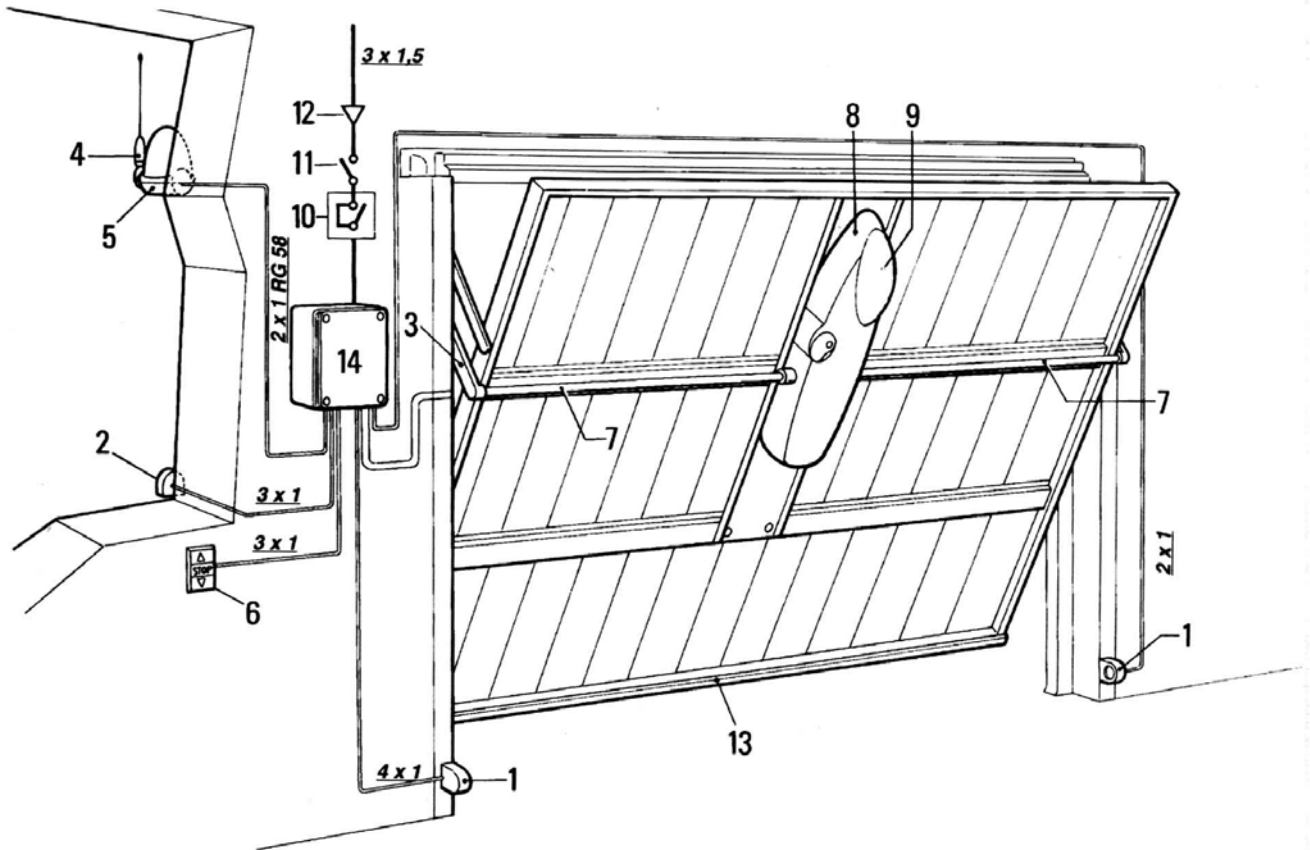
Технические данные

	Единицы измерения	OT 20	OT 21	OTTO KCE
Питание	Вольт перем. 50/60 Гц	230	230	230
	Вольт пост.			
Ток	А	1,2	1,2	1,2
Мощность	Вт	250	250	250
Встроенный конденсатор	мкФ	10	10	10
Скорость	Об./мин.	1,7	1,7	1,7
Рабочая температура	°С (Мин./Макс.)	-20°...+70°		
Термозащита	°С	140°	140°	140°
Класс изоляции		F	1	1
Рабочий цикл	%	40	40	40
Масса двигателя	кг	8	8	8

Проверочные и подготовительные процедуры

- а) Внимательно прочитайте инструкцию.
- б) Перед тем как приступить к установке убедитесь в том, что конструкция ворот прочна и соответствует выбранной модели редукторного двигателя.
- в) Убедитесь в том, что при открывании/закрывании ворот створки не задевают ни за какие препятствия.
- г) Ворота должны быть хорошо сбалансированы и после установки двигателя. Если это необходимо, отрегулируйте балансировочные механизмы.

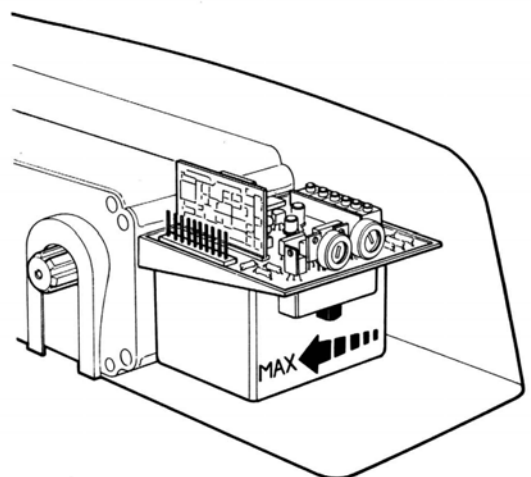
Общий вид



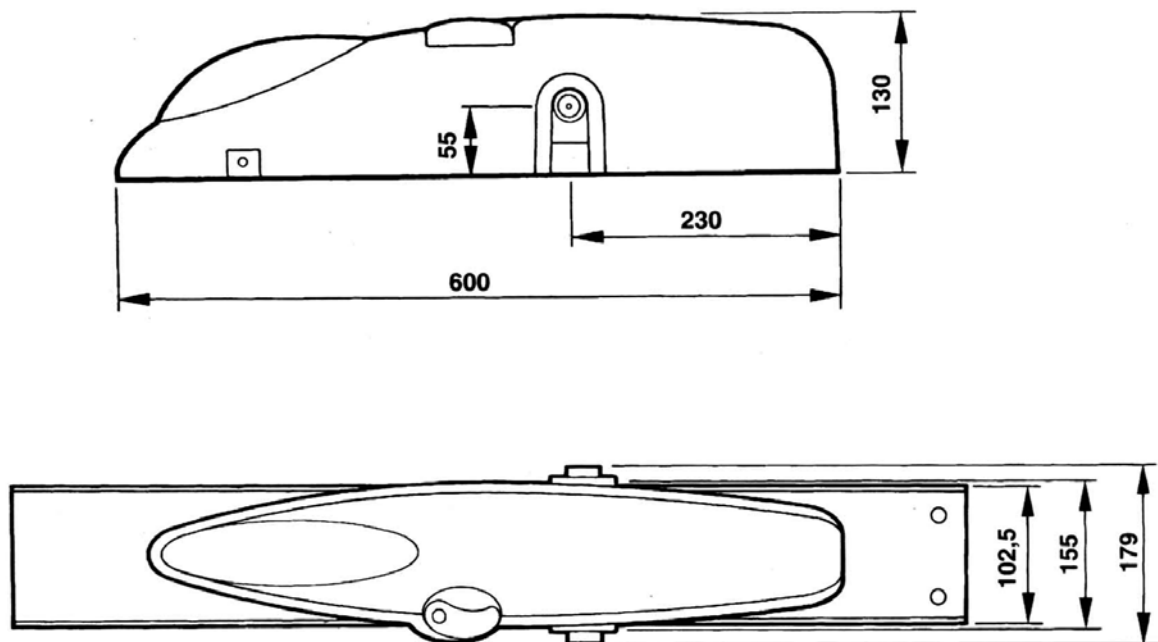
- | | |
|---|---------------------------------------|
| 1) Пара фотоэлементов. | 8) Редукторный двигатель. |
| 2) Селектор ключа или цифровая клавиатура. | 9) Предупредительная лампа. |
| 3) Пара телескопических рычагов. | 10) Дифференцированный переключатель. |
| 4) Антенна. | 11) Основной переключатель. |
| 5) Мигающая лампа. | 12) Линия подачи питания. |
| 6) Внутренняя клавишная (кнопочная) панель. | 13) Пневматический сенсор. |
| 7) Ведущие валы. | 14) Соединительный блок. |

Регулировка электрического сцепления OT 21

Крутящий момент регулируется встроенным трансформатором, у которого существуют пять положений от 30% до 100%.

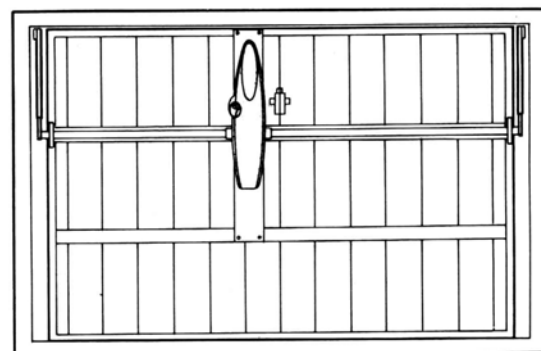


Общие размеры



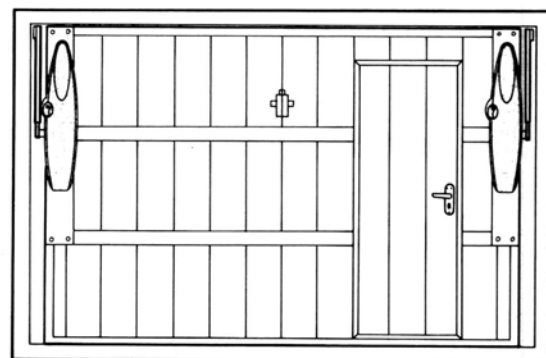
Виды использования

- Один двигатель по центру.

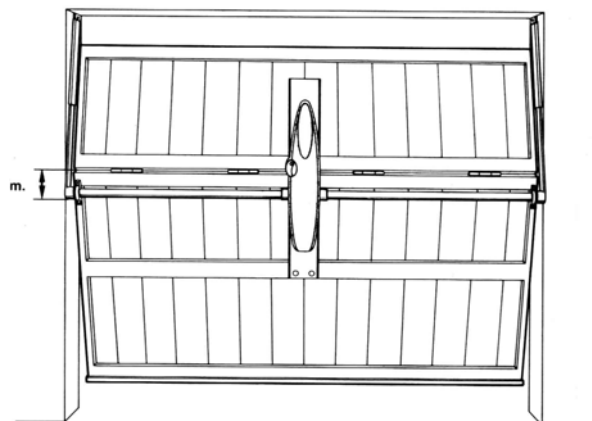


- Два двигателя по бокам.

Для ворот площадью более 8 м^2 рекомендуется использовать два редукторных двигателя, расположив их по бокам и соединив параллельно.



- Складывающиеся ворота с двигателем, расположенным по центру.

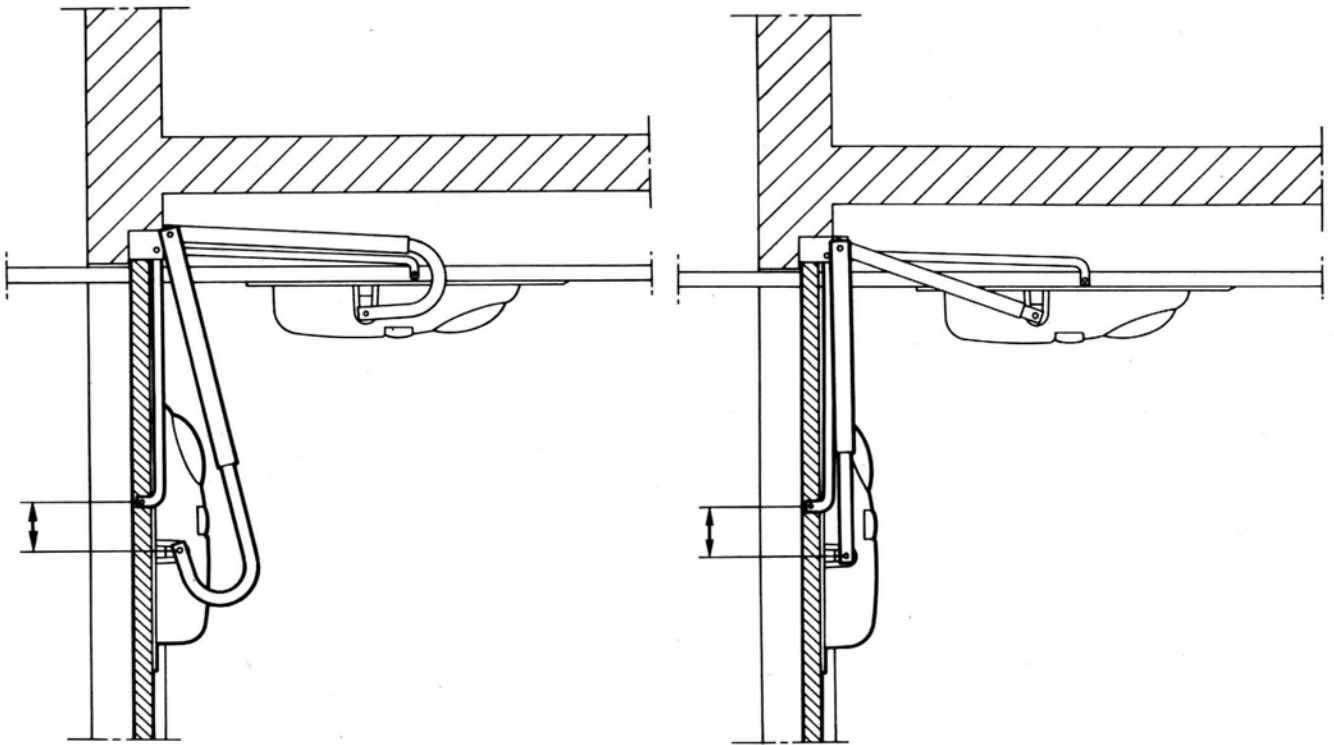


Н.В. Стандартные принадлежности позволяют автоматизировать ворота с максимальной высотой 2,5 м.

Выбор и расположение телескопических рычагов

Расположите редукторный двигатель с суппортом (опорой)** таким образом, чтобы, когда складывающиеся ворота закрыты, ось вращения ведущих валов лежала примерно на 50-100 мм ниже оси складывания ворот.

Если не имеется достаточного пространства между опорным рычагом и неподвижной частью ворот, необходимо использовать закругленные рычаги для предотвращения перехлеста.

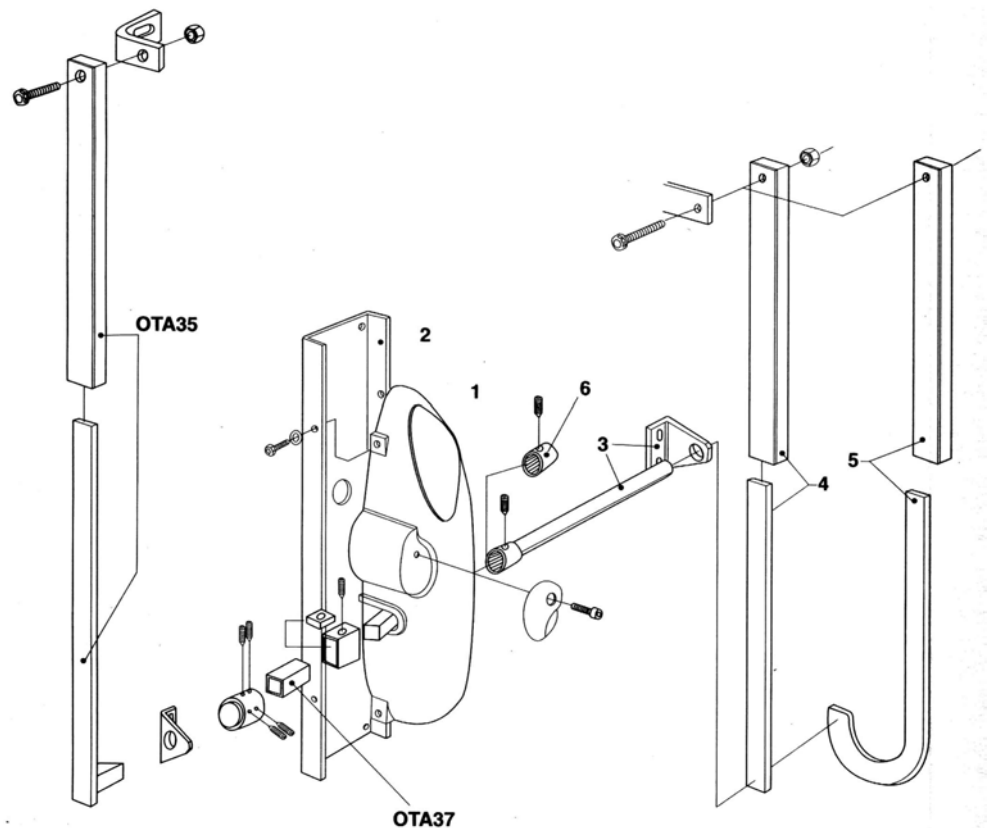


** Используйте спиртовой уровень; удостоверьтесь в том, что все расположено абсолютно вертикально.

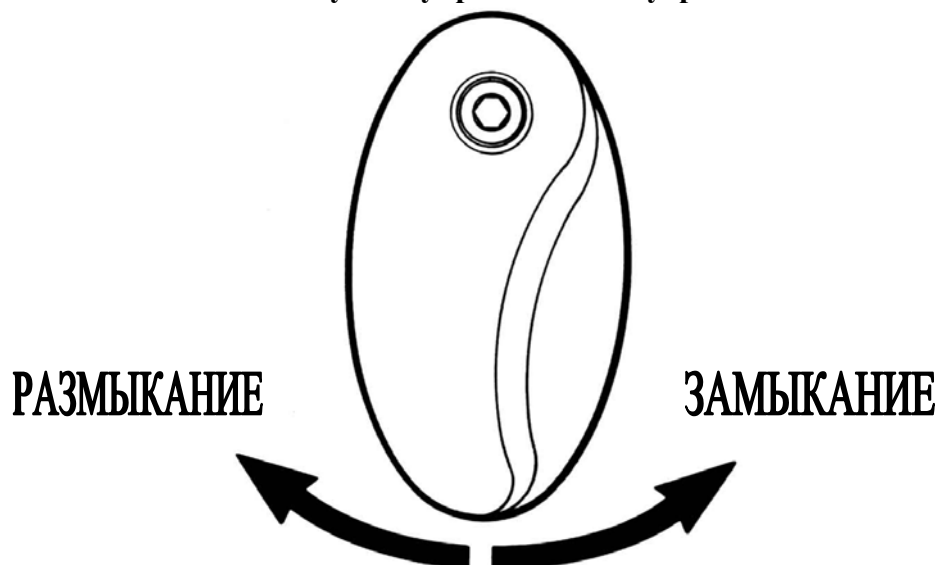
Закрепите опору на раме с помощью соответствующих винтов или приварив ее.

Описание сборки

- 1 – Редукторный двигатель.
- 2 – Кронштейн, поддерживающий двигатель.
- 3 – Ведущий вал с опорой.
- 4 – Прямой рычаг.
- 5 – Закругленный рычаг
- 6 - Втулка

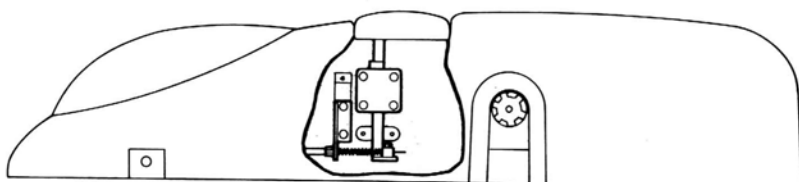


Ручное управление изнутри

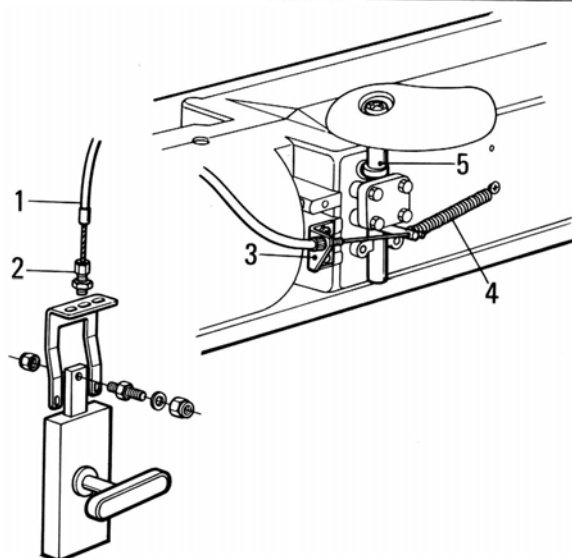


Поверните по часовой стрелке, чтобы разомкнуть цепь привода.

Ручное управление снаружи – Дополнительные принадлежности

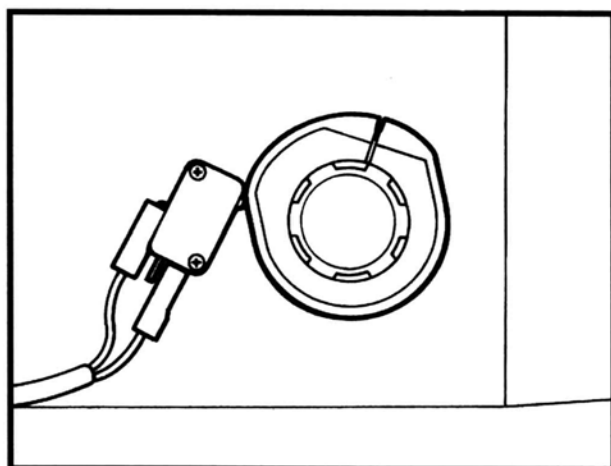


- 1 – Размыкающий (освобождающий) шнур.
- 2 – Регулятор.
- 3 – Опора (опорный кронштейн).
- 4 – Пружина.
- 5 - Размыкающий вал.



Набор для усовершенствования – Дополнительные принадлежности

Этот набор состоит из двух микровыключателей, управляемых двумя кулачками (эксцентриками). Они должны быть расположены справа и слева от редукторного двигателя и подсоединены к электронному устройству управления.

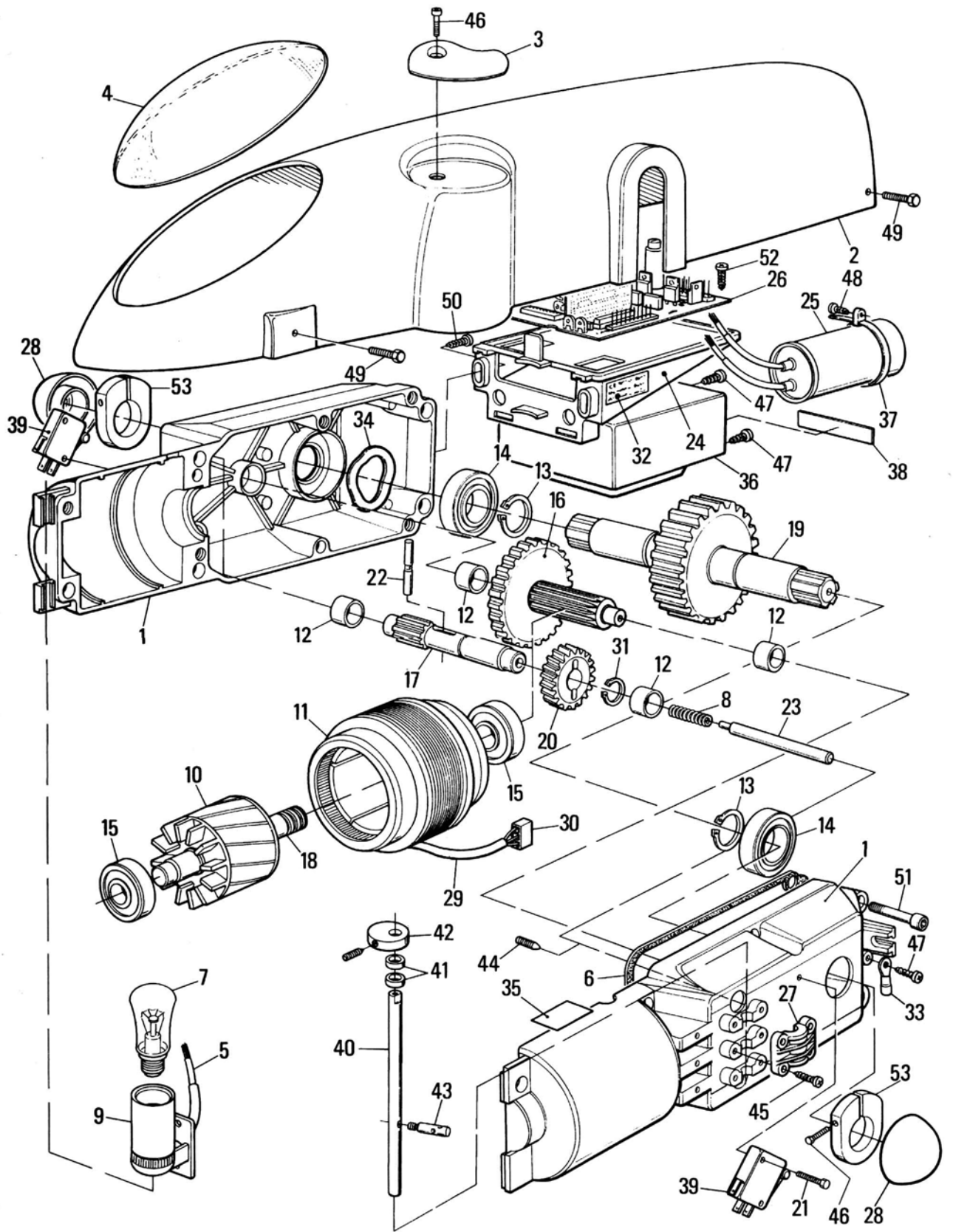


Дополнительные принадлежности по требованию

Кол-во	Код	Наименование
1	PIU	Плата расширения для центрального устройства управления
1	ОТА1	Электроника для ОТ21
1	ОТА30*	Электроника для ОТ31
1	ТРА-В- 1030	Трансформатор для ОТ21
1	ТРА-С- 1030*	Трансформатор для ОТ31
1	ОТА2*	Кронштейн опоры двигателя длиной 1250 мм
1	ОТА3*	Кронштейн опоры двигателя длиной 2000 мм
1	ОТА9*	Кронштейн опоры двигателя длиной 520 мм
2	ОТА4	Пара карданных валов длиной 1500 мм
1	ОТА5	Прямой телескопический рычаг
1	ОТА6	Закругленный телескопический рычаг
1	ОТА7	Втулка
1	ОТА8	Пара карданных валов длиной 2000 мм
1	ОТА10*	Набор для концевого выключателя
1	ОТА11*	Набор для отпирания снаружи с металлическим тросом
1	ОТА12*	Набор для отпирания снаружи с замком и ключом
1	ОТА16	Прямой рычаг с приваренной втулкой
1	TS*	Сигнализационное табло
1	ОТА35*	Прямой телескопический рычаг для ОТ31
1	ОТА36*	Пара рычажных возвратных устройств ОТА35
1	ОТА37*	Передаточная труба квадратного сечения 25x25 мм длиной 3000 мм

* Дополнительные принадлежности только для набора ОТТО-КСЕ.

Каталог запасных частей



№	Код	Наименование
1	BMBG 4567	Алюминиевый корпус
2	BPCO 4540	Крышка мотора
3	BMMO 4540	Рукоятка
4	BPVC 4540	Стеклопанель крышки
5	CLOT 5320	Подводка к лампе
6	GOR-4 5501	Прокладка
7	L1 6811	Лампа
8	MO-C 2640	Размыкающая пружина
9	MPP 2601	Патрон лампы
10	PECR50B 4670	Ротор электродвигателя
11	PEDS501 4650	Статор
12	PMCBR1 4630	Втулка вращения 12x16x12
13	PMCSE25 4630	Кольцо-фиксатор диаметром 25
14	PMCU3 4630	Шариковый подшипник 6005 ZZ
15	PMCU6 4630	Шариковый подшипник 6203 2RS
16	PMDKI 4610	Промежуточный вал
17	PMDKI 4610	Вал ведущей шестерни
18	PECR50B 4670	Ведущий вал
19	PMDKI 4610	Шлицеванный выходной вал
20	PMDKI 4610	Косозубая шестерня
21	V2.9X19 5101	Винт 2,9x19
22	PMC66B 4630	Размыкающая шпонка
23	PMD0033 4610	Размыкающий стержень
24	BPBS 4540	Основание центрального устройства управления
25	10U450A 0727	Конденсатор
26	MOTA1	Плата управления
27	BMMP 4567	Хомут
28	BPME1 4540	Колпак ступицы
29	CGU8B 5310	Оплетка из ПВХ
30	C3VF 2015	Разъем Алекса
31	PMCSE15 4630	Кольцо-фиксатор диаметром 15
32	EMRO 4870	Наклейка с обозначением контактов
33	MMCOI 2620	Изолированное гнездо
34	PMCAC1 4630	Кольцо-компенсатор
35	EOT21 4870	Наклейка на редукторном электродвигателе
36	TRA-B 1030	Трансформатор
37	MPFB2 2601	Хомут
38	EF 4870	Наклейка "Force"
39	MOCROI-C 1617	Микровыключатели
40	PMDPS 4610	Отпирающий стержень
41	PMD0014D 4610	Проставка
42	PMD0014C 4610	Отпирающий кулачок
43	PMDPS1 4610	Штырек на отпирающем стержне
44	G6X6 5123	Штырек с резьбой М6х6
45	V2.9X13 5101	Винт 2,9x13
46	V3X12 5102	Винт 3x12
47	V4.2X9.5 5101	Винт 4,2x9,5
48	V4.8X13 5101	Винт 4,8x13
49	V4.8X13-A 5101	Винт 4,8x13
50	V6.3X19 5101	Винт 6,3x19
51	V6.3X25 5101	Винт 6,3x25
52	V2.9X9.5-A 5101	Винт 2,9x9,5
53	PBME 4540	Кулачки концевого выключателя

Запасные части № 19 – 26 – 53 определяются моделью ОТТО.

