

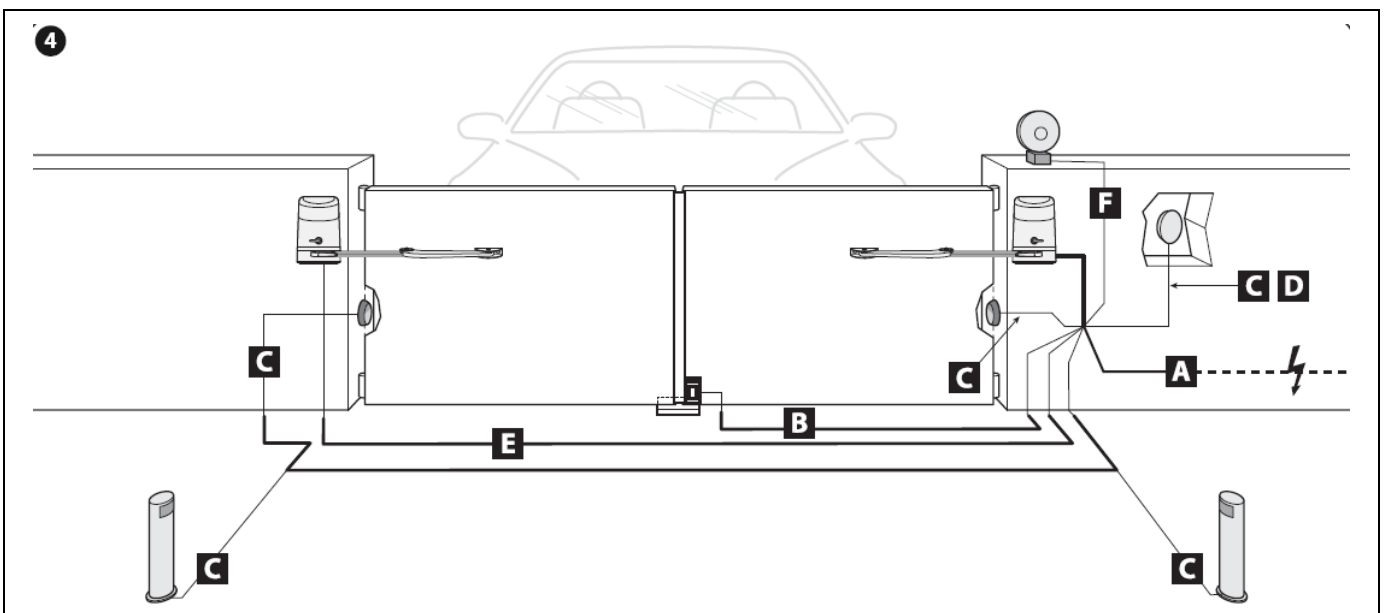
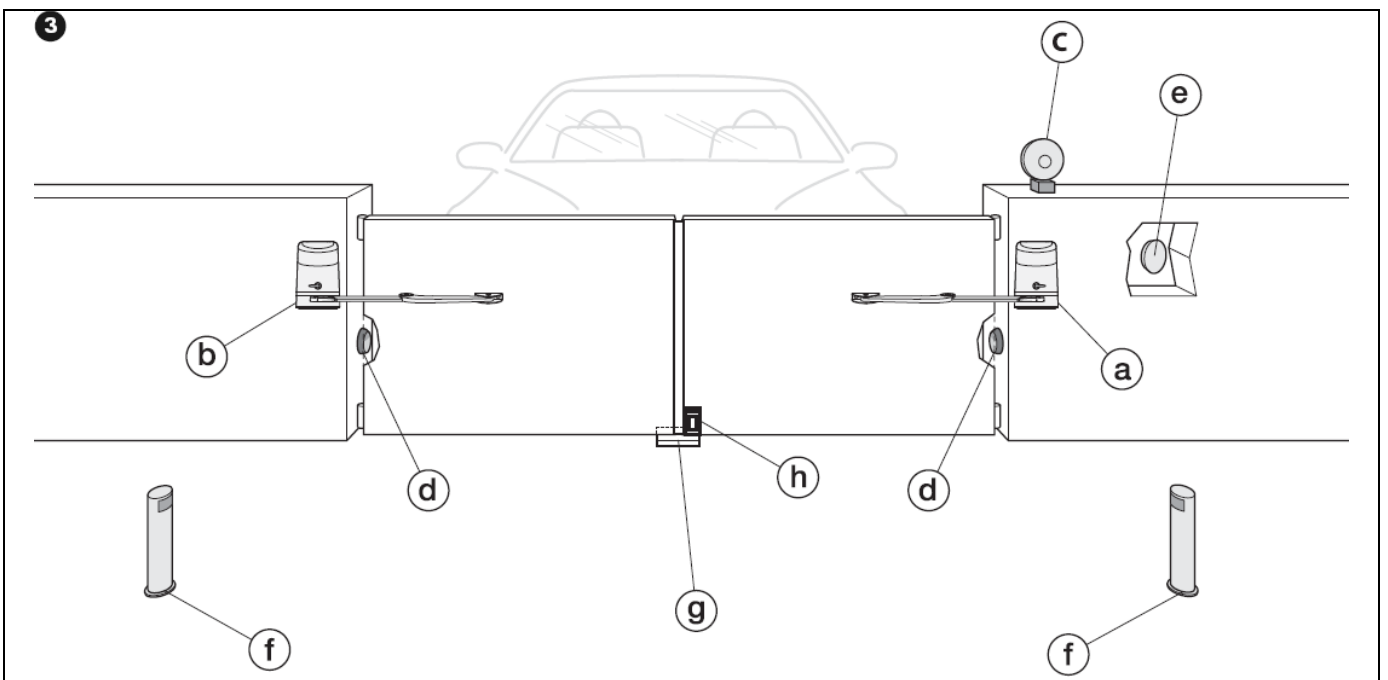
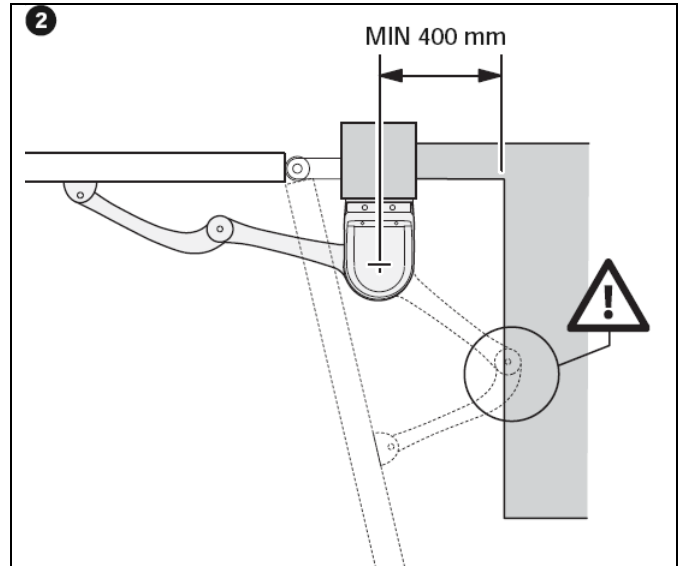
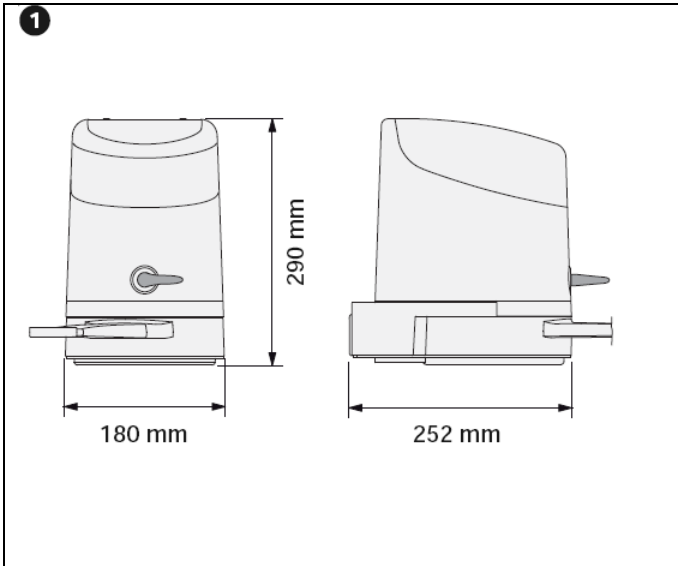
НОРР

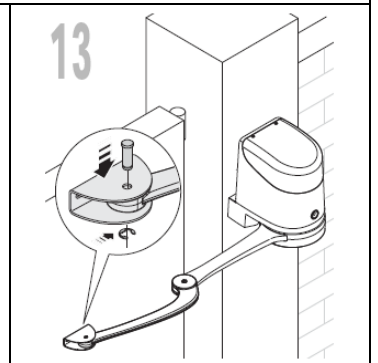
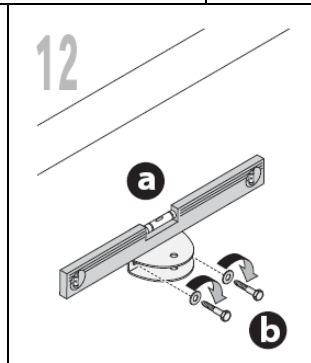
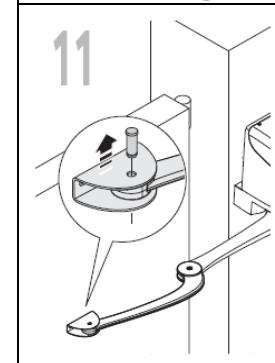
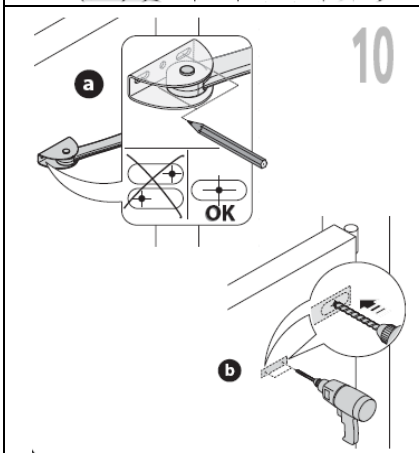
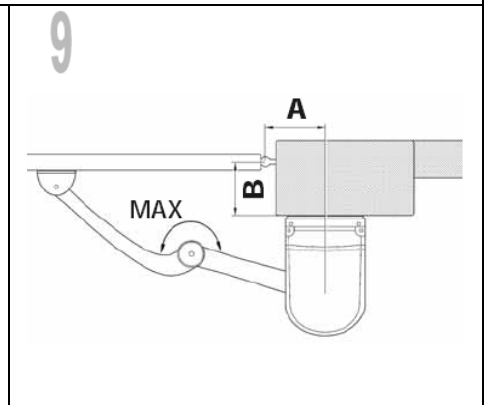
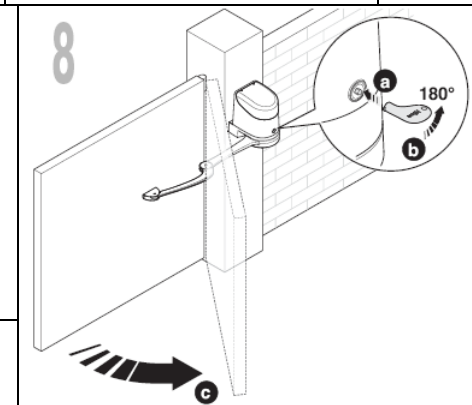
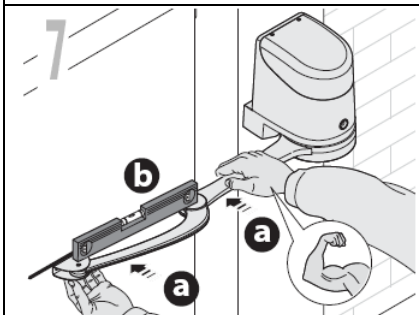
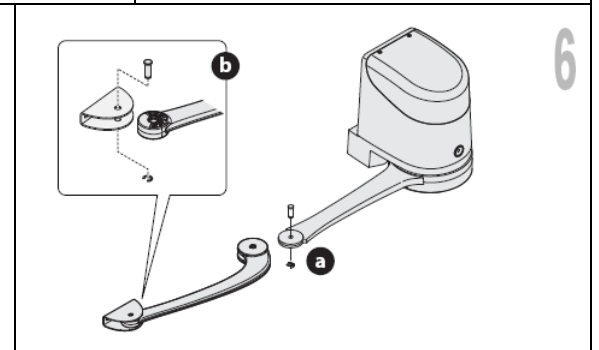
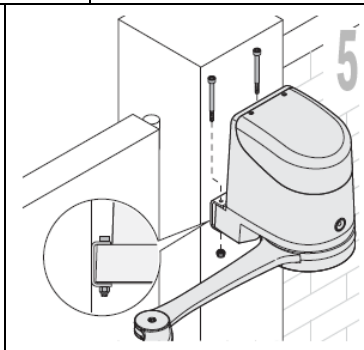
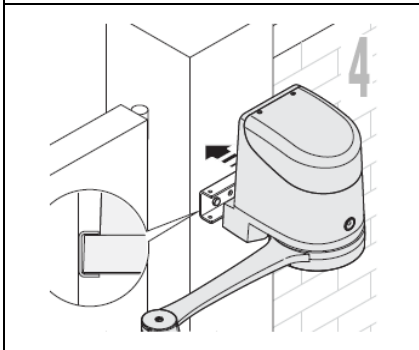
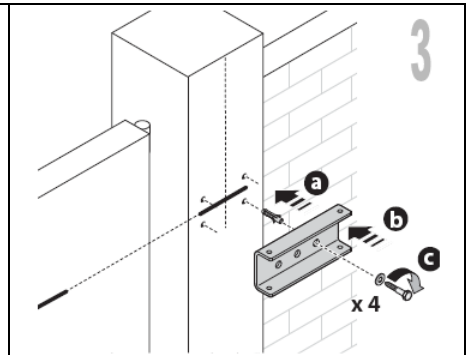
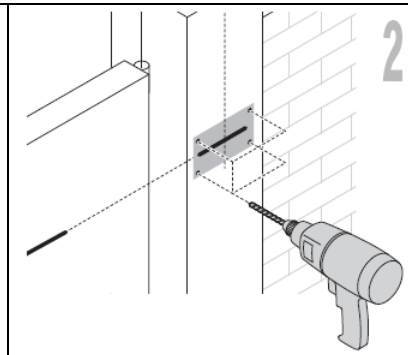
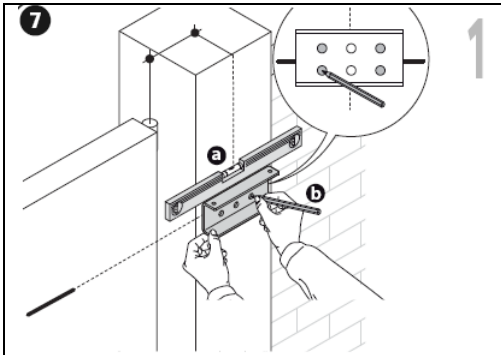
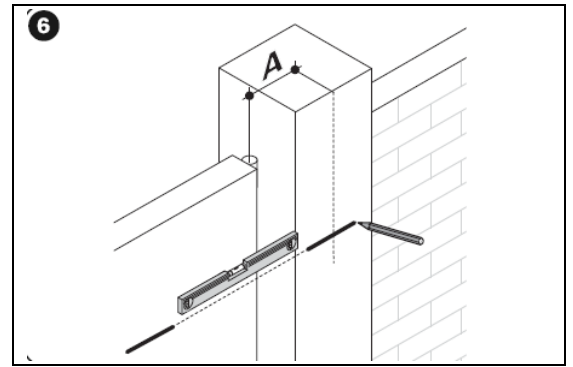
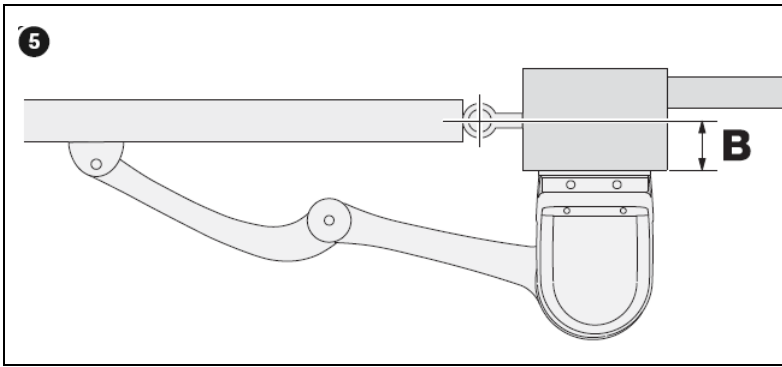
HO7124 CE
HO7224

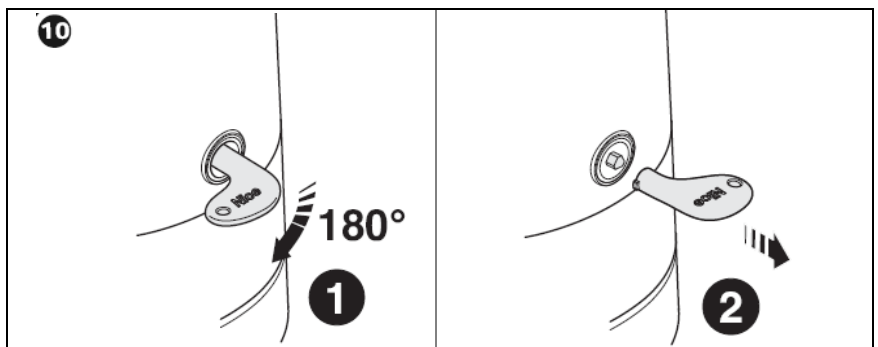
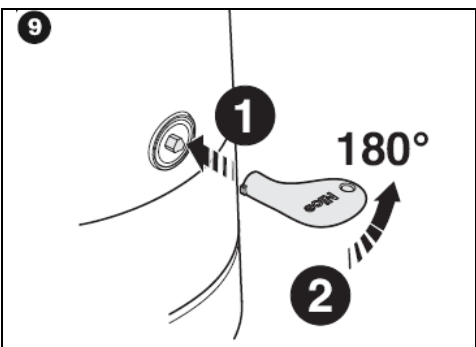
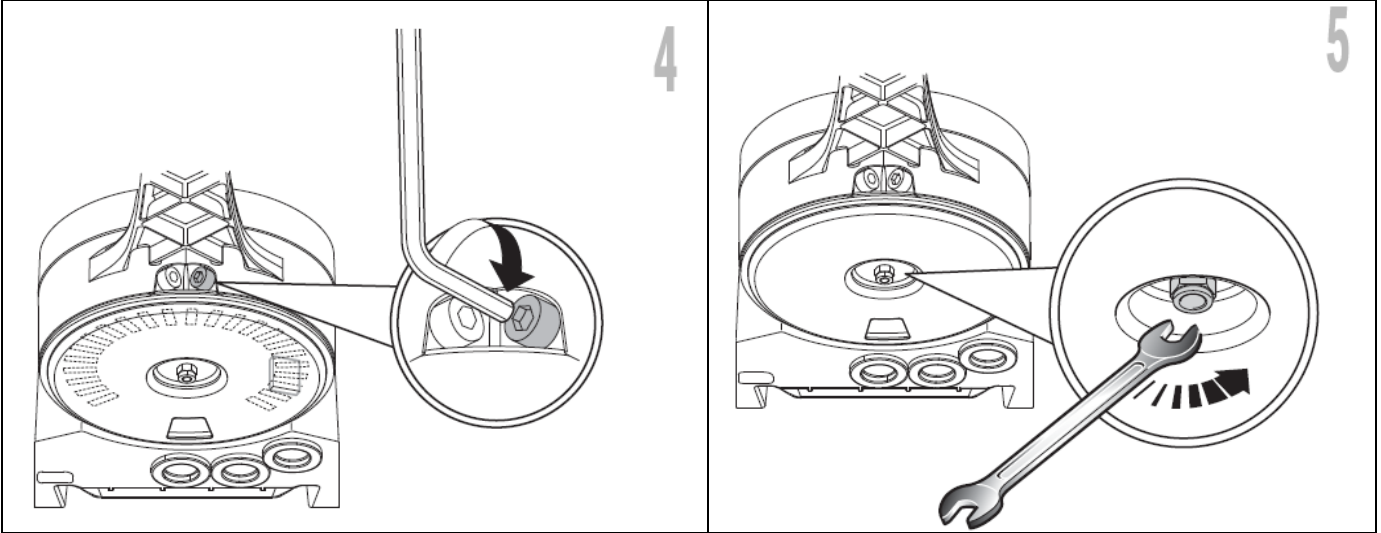
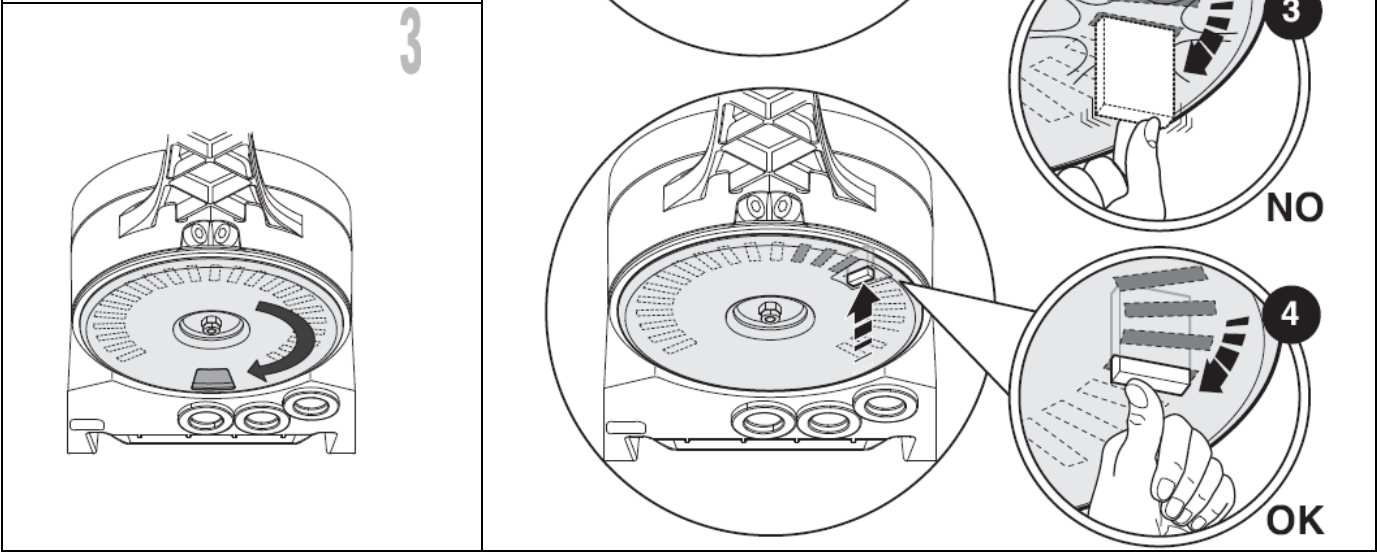
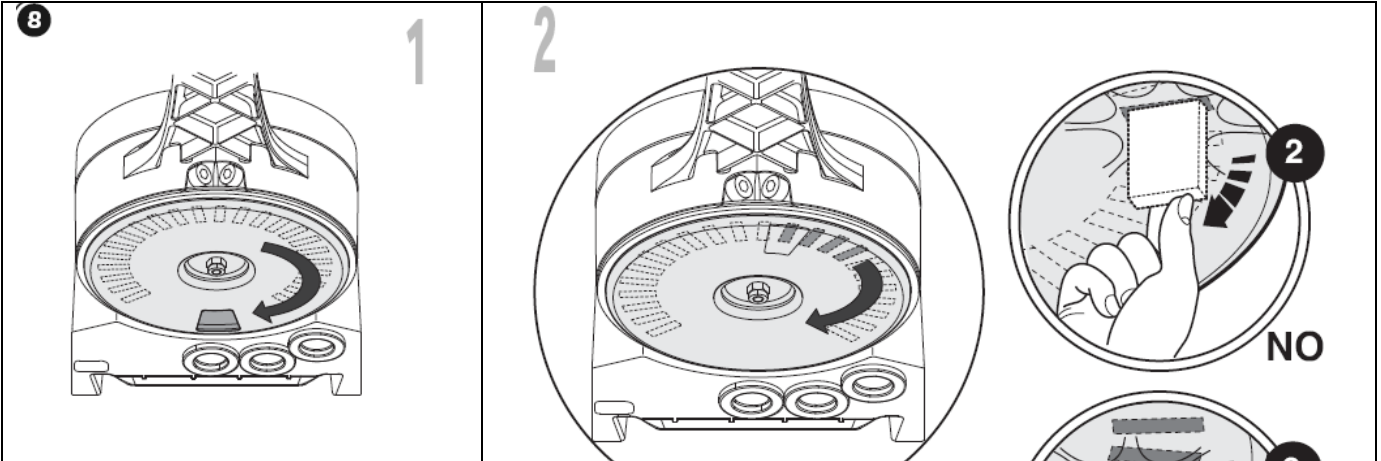
ПРИВОД ДЛЯ РАСПАШНЫХ
ВОРОТ РЫЧАЖНОГО ТИПА

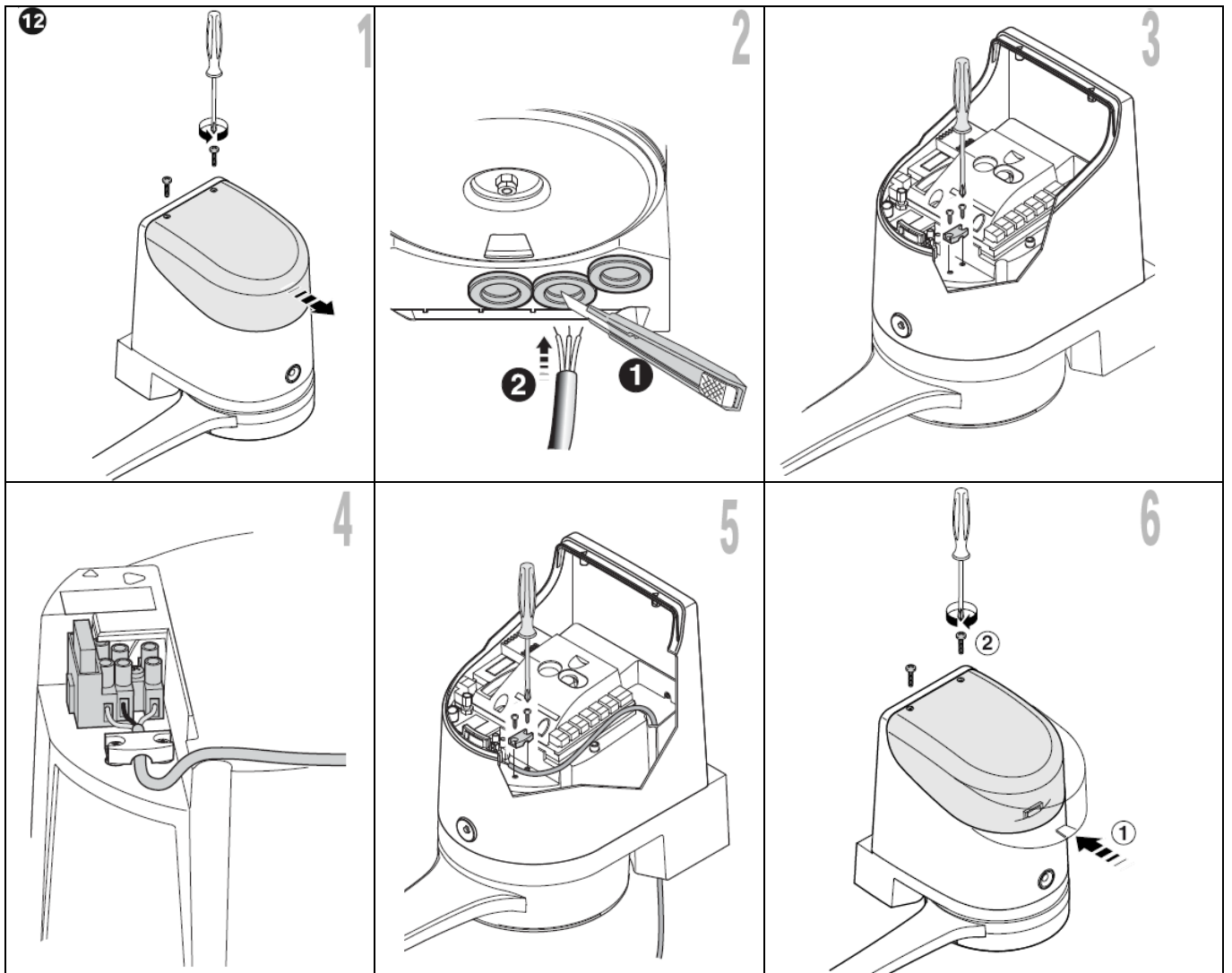
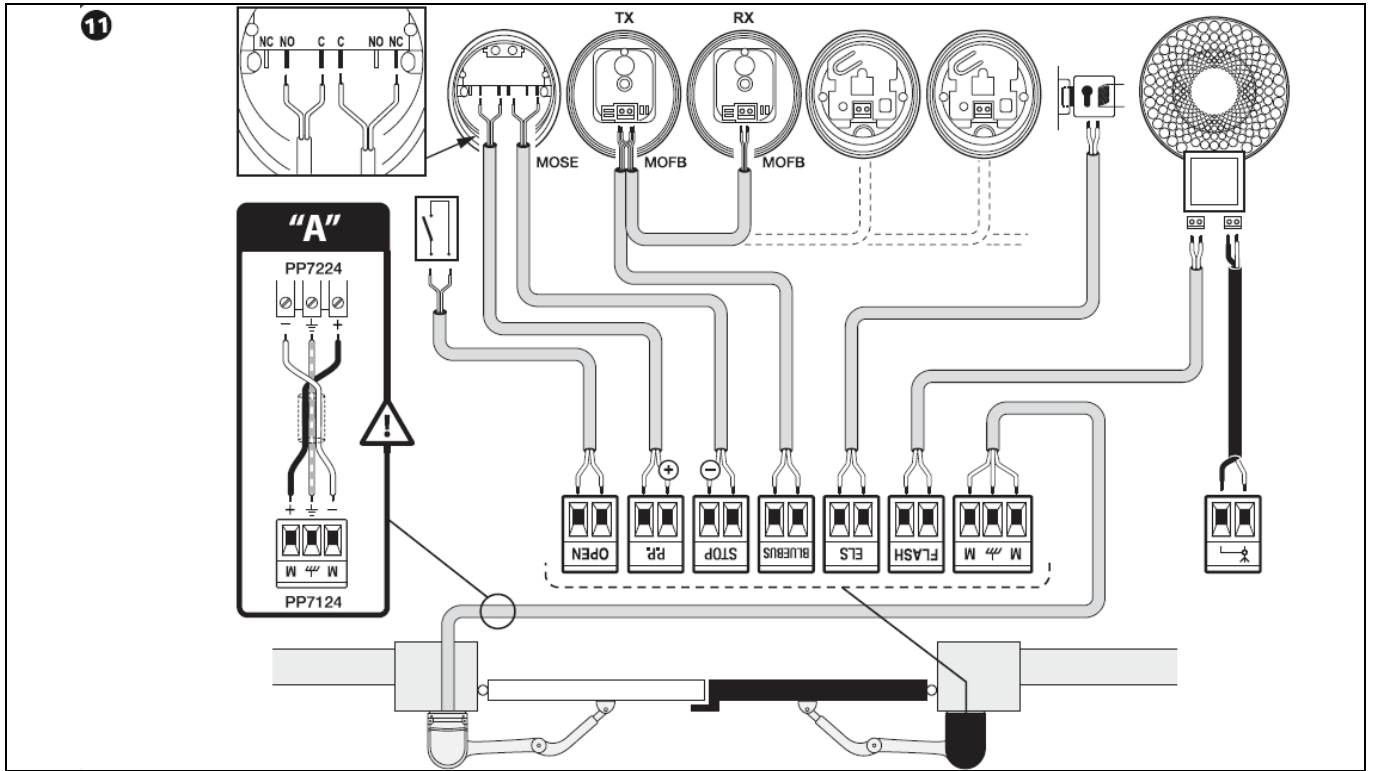


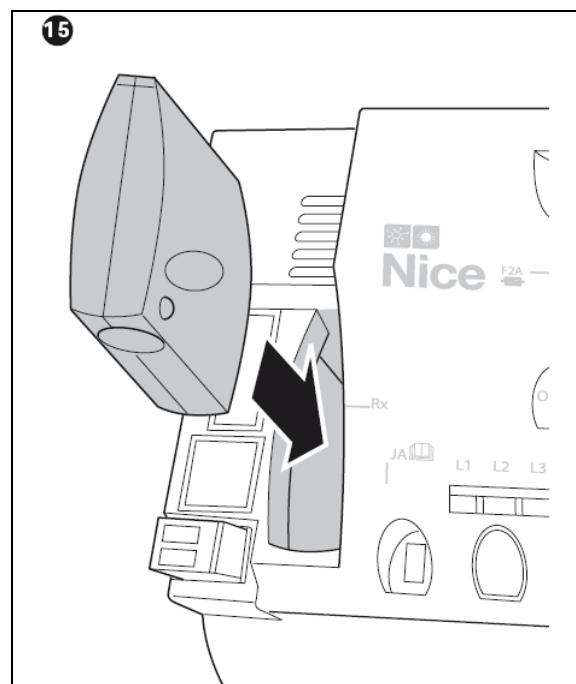
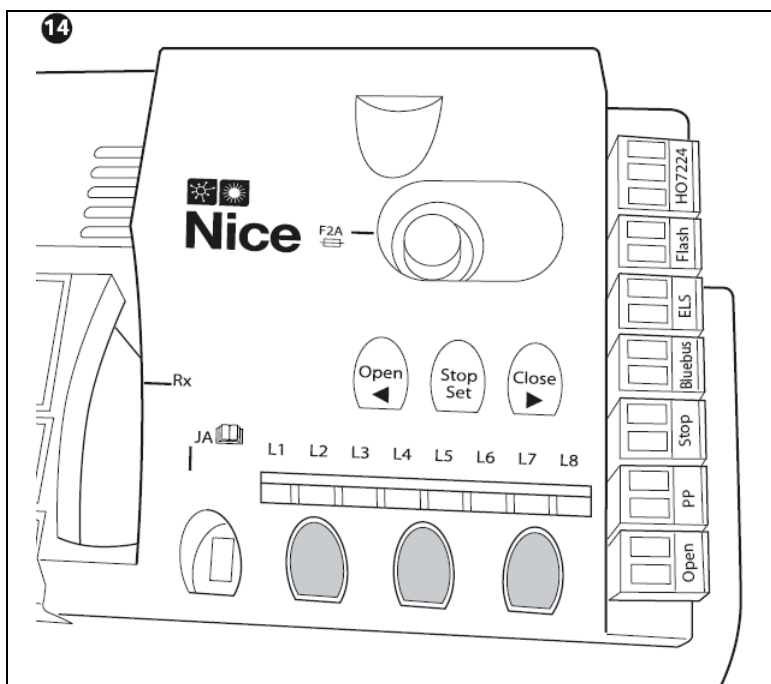
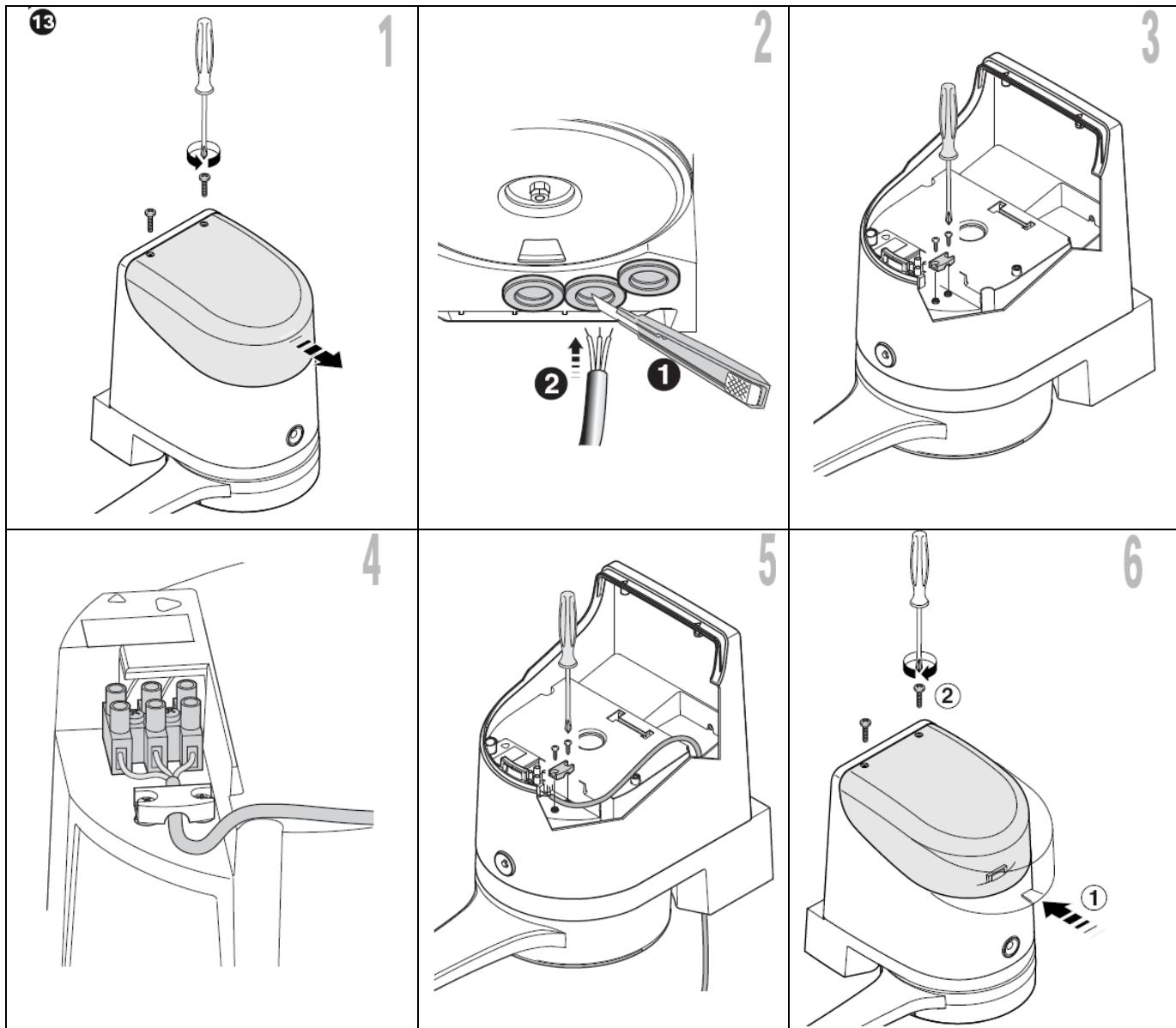
RU - Инструкции и указания по установке и использованию

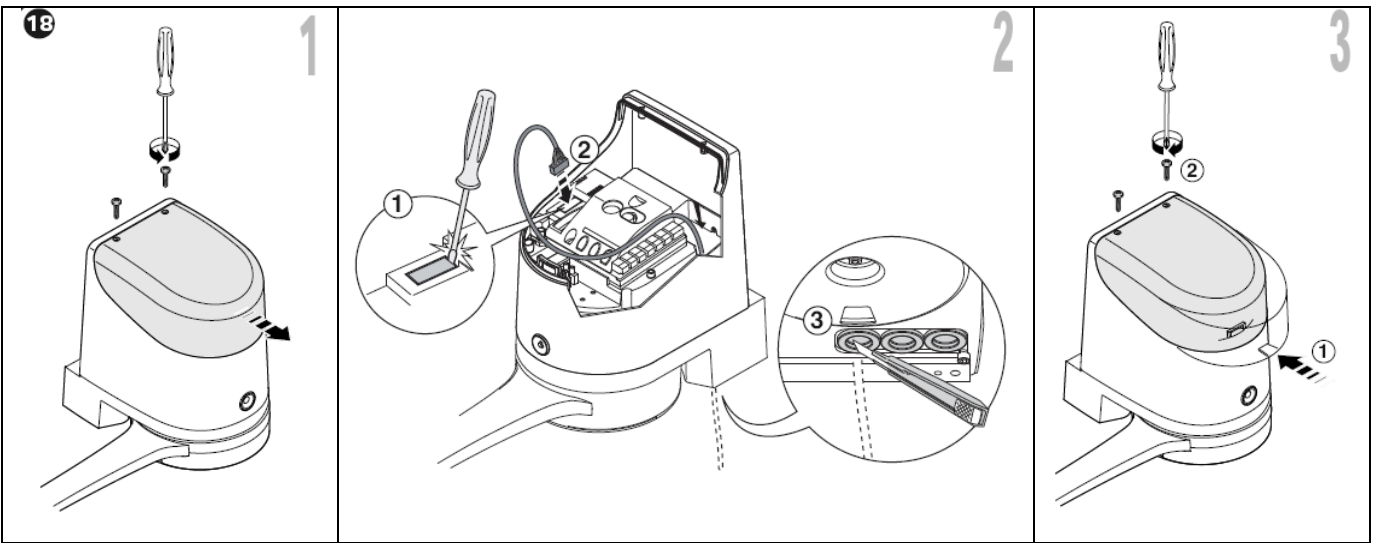
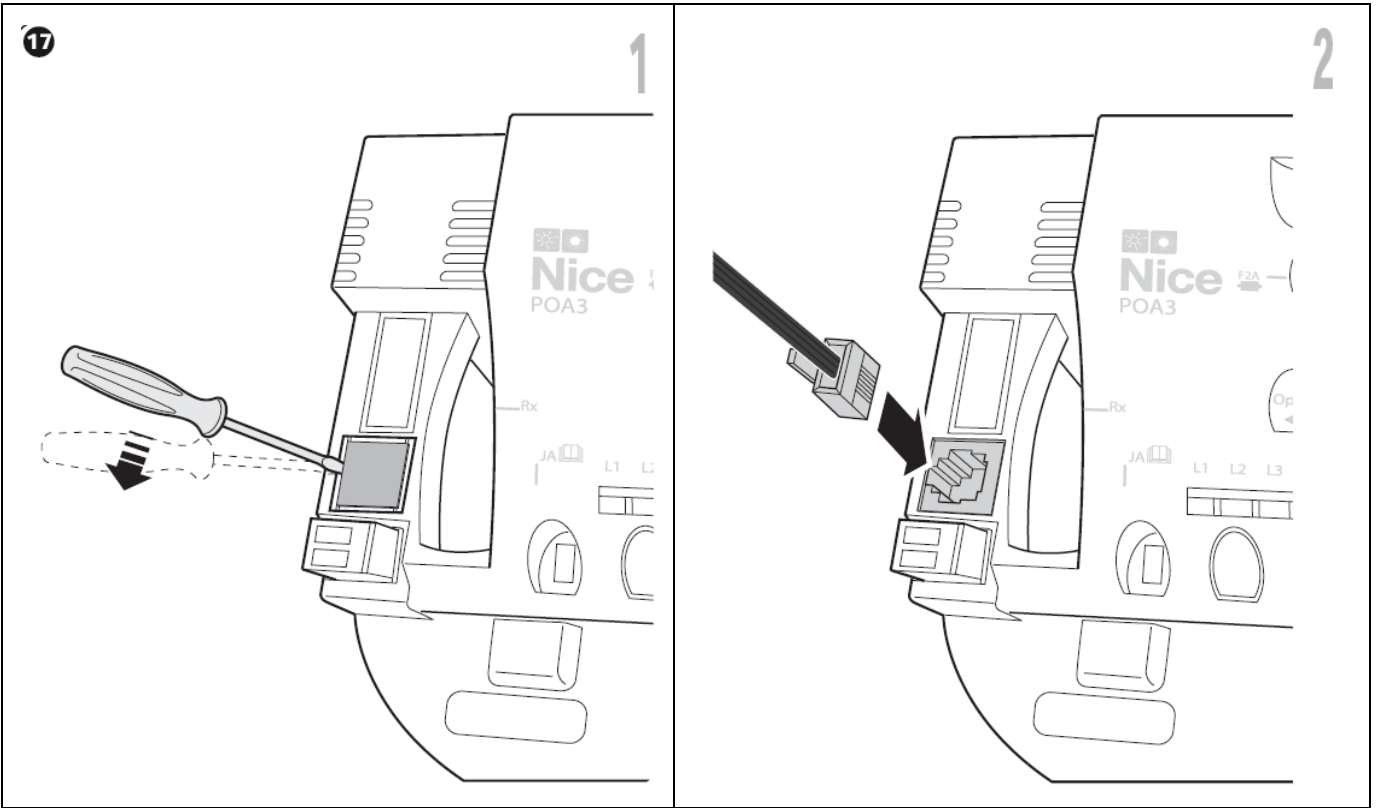
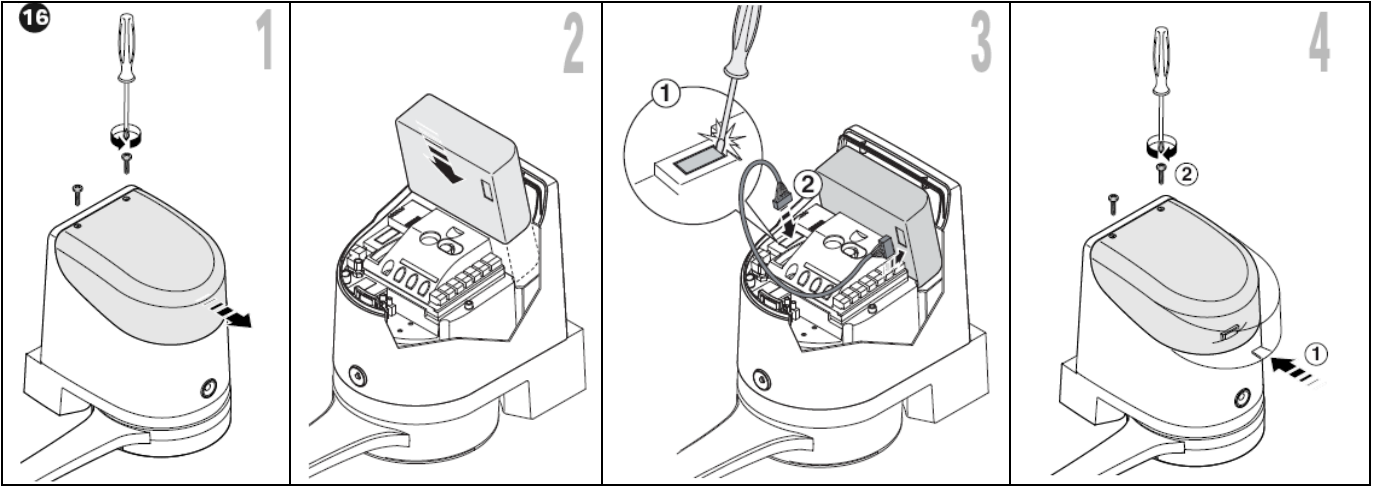






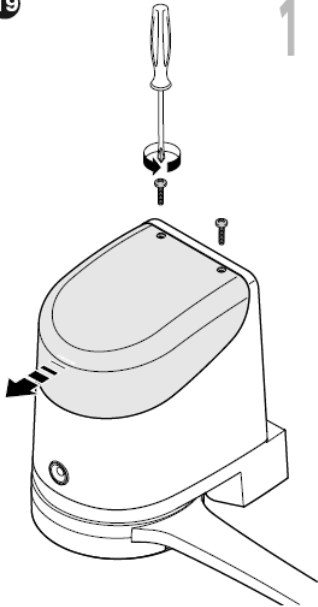




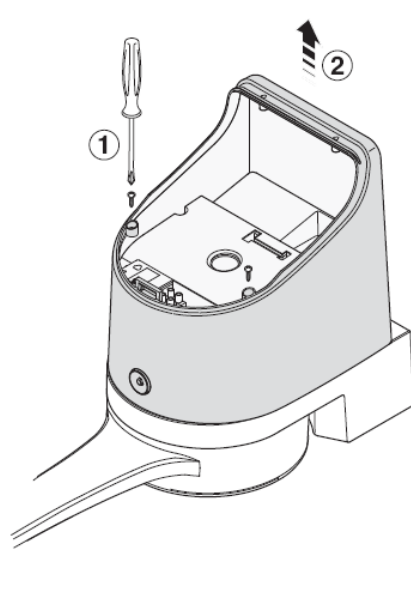


19

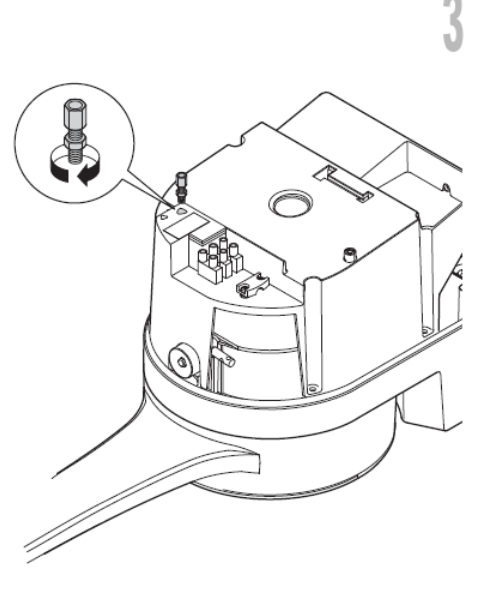
1



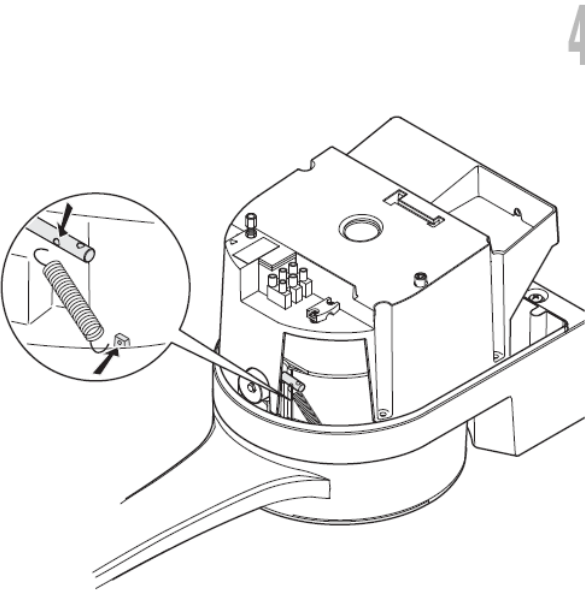
2



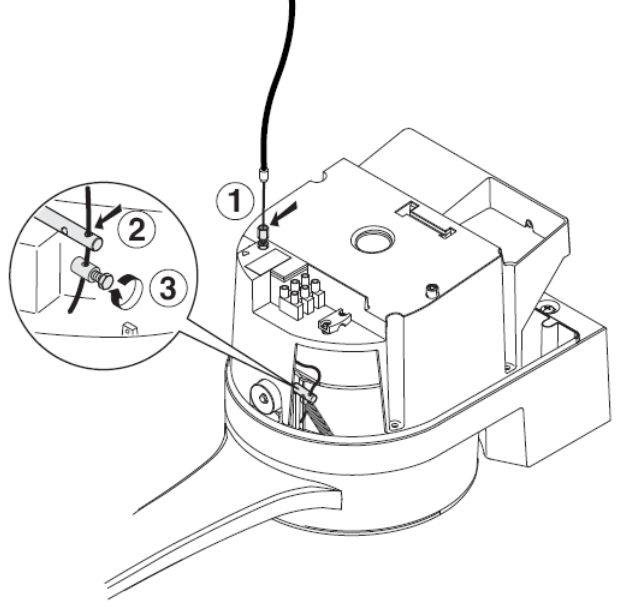
3



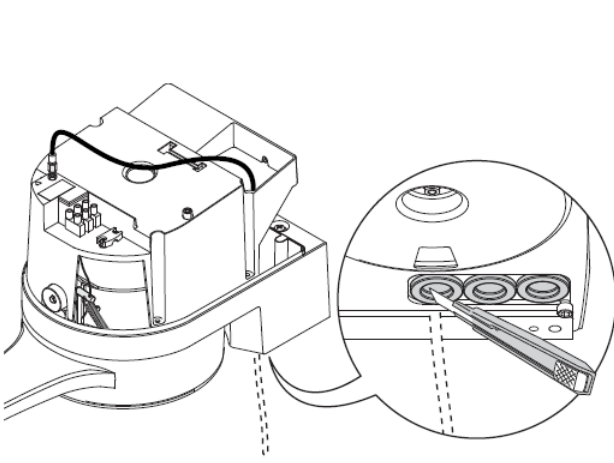
4



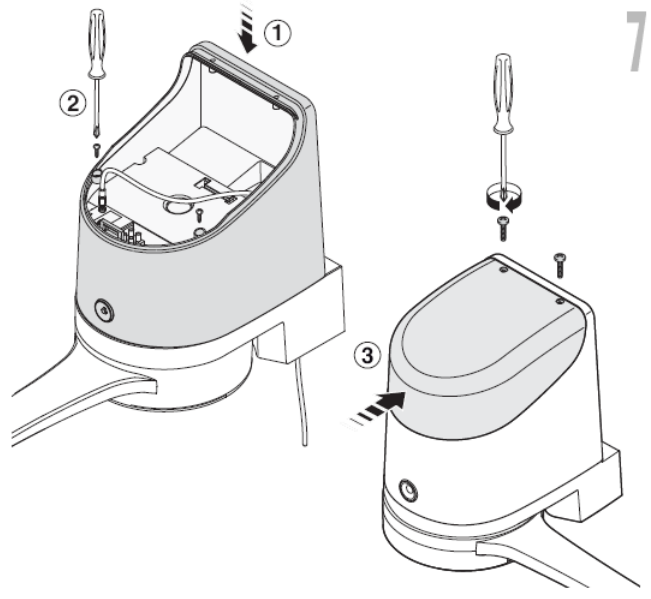
5



6



7



Содержание

1.	ОБЩИЕ ПРЕДУПРЕЖДЕНИЯ	1
1.1.	Замечания по технике безопасности	1
1.2.	Замечания по установке	1
1.3.	Предупреждения по использованию	2
2.	ОПИСАНИЕ ИЗДЕЛИЯ И ИСПОЛЬЗОВАНИЕ ПО НАЗНАЧЕНИЮ	2
3.	УСТАНОВКА	2
3.1.	Проверки перед установкой	2
3.2.	Пределы применения	2
3.3.	Предварительные работы перед установкой	2
3.4.	Установка редукторных двигателей мод. HO7124 - HO7224 ПРИМЕЧАНИЯ	3
3.5.	Регулировка механического ограничителя открывания	4
3.6.	Разблокировка и блокировка редукторного двигателя	4
4.	ЭЛЕКТРИЧЕСКИЕ СОЕДИНЕНИЯ	4
4.1.	Электрические соединения редукторного двигателя	4
4.2.	Подсоединение других устройств	5
4.3.	Подключение фотоэлементов.. Ошибка! Закладка не определена.	
4.4.	Первый пуск и электрические подключения	5
4.5.	Распознавание подключенных устройств..... Ошибка! Закладка не определена.	
4.6.	Поиск крайних положений ... Ошибка! Закладка не определена.	
4.7.	Проверка перемещения створок ворот	7
5.	ИСПЫТАНИЯ И ВВОД В ЭКСПЛУАТАЦИЮ	7
5.1.	Испытания	7
5.2.	Ввод в эксплуатацию	7
6.	ПРОГРАММИРОВАНИЕ УСТРОЙСТВА УПРАВЛЕНИЯ 8	
6.1.	Первый уровень программирования (функции ON-OFF (ВКЛ.-ВЫКЛ.))	8
6.2.	Программирование второго уровня (регулируемые параметры)	8
6.3.	Специальные функции	12
6.4.	Сброс памяти	12
7.	ЧТО ДЕЛАТЬ, ЕСЛИ... (указания по поиску неисправностей)	12
8.	ДОПОЛНИТЕЛЬНЫЕ ДЕТАЛИ	15
8.1.	Подключение радиоресивера.....	15
8.2.	Подсоединение и установка аккумуляторной батареи модели PS124 для резервирования	15
8.3.	Подсоединение программатора Oview	16
8.4.	Подключение системы питания от солнца Solemyo	16
8.5.	Подсоединение внешней системы расцепления Kio (рис. 20)	16
9.	ТЕХНИЧЕСКОЕ ОБСЛУЖИВАНИЕ ИЗДЕЛИЯ	16
	УТИЛИЗАЦИЯ ИЗДЕЛИЯ	16
	ТЕХНИЧЕСКИЕ ХАРАКТЕРИСТИКИ ИЗДЕЛИЯ.....	17
	СРОК СЛУЖБЫ ИЗДЕЛИЯ.....	19
	ДЕКЛАРАЦИЯ СООТВЕТСТВИЯ CE и декларация встраивания "неполной машины"	20
	RU - Техническая документация	I
	Инструкции и предупреждения для пользователя	II

1. ОБЩИЕ ПРЕДУПРЕЖДЕНИЯ

1.1. Требования по технике безопасности

- **ВАЖНОЕ ТРЕБОВАНИЕ:** В данном руководстве содержатся инструкции и замечания по технике безопасности. Неправильная установка может привести к серьезным травмам. Перед вводом в эксплуатацию необходимо внимательно ознакомиться со всеми разделами руководства. При наличии сомнений следует прервать установку и обратиться за разъяснениями в службу технической поддержки компании Nice.
- **ВАЖНОЕ ЗАМЕЧАНИЕ:** В данном руководстве содержатся важные инструкции. Руководство необходимо сохранить для помощи в техническом обслуживании и утилизации изделия.
- **ВАЖНОЕ ЗАМЕЧАНИЕ:** Согласно последнему Европейскому законодательству, автоматические двери и ворота должны удовлетворять требованиям стандартов, указанных в Директиве 2006/42/ЕС (прежде 98/37/ЕС) (Директива по машиностроению), а также стандартам EN 12445, EN 12453, EN 12635 и EN 13241-1, в особенности в тех местах, где разъясняется соответствие автоматизированной функциональности. **В свете всего вышесказанного**, все работы, включая установку, подключение, проверку и техническое обслуживание изделия должны выполняться только квалифицированными техническими специалистами.

1.2. Меры предосторожности при установке

- Перед началом установки следует проверить соответствие изделия для указанного вида эксплуатации (см. "Ограничения по использованию" раздел 3.2 и "Технические характеристики изделия"). Если соответствие отсутствует, НЕ СЛЕДУЕТ продолжать установку.
- В данном руководстве описывается стандартная система, т.е. такая, которая изображена на **рис. 3**.
- **Все работы по установке и техническому обслуживанию должны производиться при отключенной от питающей сети автоматической системы.** Если место подключения системы не видно с того места, где будет производиться работа, тогда перед началом работы на размыкающем устройстве следует повесить табличку "ВНИМАНИЕ! НЕ ВКЛЮЧАТЬ - РАБОТАЮТ ЛЮДИ!".
- Устройство управления должно подключаться к розетке электрической сети с заземляющей клеммой.
- Во время установки с приводом следует обращаться с осторожностью, следует избегать ударов и падений, а также контактов с жидкостями любого вида. Привод не следует располагать вблизи источников тепла и открытого пламени. Несоблюдение вышеуказанных правил может привести к повреждению привода и увеличению опасности аварии. В случае сомнений следует прервать установку и обратиться за помощью в службу технической поддержки компании Nice.
- Запрещается производить какие-либо модификации привода. Модификации могут привести только к ухудшению или прекращению функционирования устройства. Изготовитель не несет ответственности за повреждения, полученные в результате несанкционированных изменений.
- Если автоматизированные двери или ворота располагаются на пешеходном пути, система должна включать в себя контрольное устройство, которое будет запрещать работу привода при открытых для пешеходов воротах.
- Упаковочные материалы приводов должны утилизироваться в соответствии с действующими правилами.

1.3. Предупреждения при эксплуатации

- Изделие не предназначено для использования людьми с ограниченными физическими и умственными способностями, детьми, а также людьми, не имеющими необходимых знаний, опыта и не прошедших обучение по работе с изделием в присутствии человека, отвечающего за безопасность.
- Дети, находящиеся вблизи автоматической системы, должны быть под присмотром; не следует позволять детям играть с системой.
- Запрещается позволять детям играть с устройствами управления. Устройства дистанционного управления должны находиться вне досягаемости детей.

2. ОПИСАНИЕ ИЗДЕЛИЯ И ИСПОЛЬЗОВАНИЕ ПО НАЗНАЧЕНИЮ

Данное изделие предназначено для автоматизации ворот или дверей с поворотными петлями для использования в жилой или промышленной зоне. **ВНИМАНИЕ! Любое другое использование, кроме описанного в данном руководстве, а также использование в других окружающих условиях, кроме описанных здесь, является использованием не по назначению и строго запрещено!**

Главная часть системы автоматизации включает в себя один или два редукторных двигателя (в соответствии с числом автоматизируемых створок), каждый из которых представляет собой двигатель постоянного тока и понижающий редуктор с прямыми зубчатыми шестернями. Один из редукторных двигателей (мод. HO7124) оснащен блоком управления для управления системой. Устройство управления включает в себя панель с радиоприёмником для приема команд, посылаемых передатчиком. Имеется также возможность для подключения различных устройств, относящихся к системе Opega, системе Bluebus и к системе солнечных батарей Solemyo; более подробная информация содержится в главе 8. Также может иметься батарея резервного питания (мод. PS124, опция), которая в случае пропадания питания может обеспечить определенное количество автоматических операций в течение нескольких часов.

В случае пропадания питания створки ворот можно также перемещать, разблокировав редукторный двигатель при помощи специального ключа; см. раздел 3.6.

3. УСТАНОВКА

3.1. Проверки перед установкой

Перед началом установки необходимо проверить комплектность компонентов изделия и убедиться в том, что выбранная модель пригодна для предназначенного использования, а также проверить соответствие окружающей среды указанным условиям.

- Проверьте состояние всех материалов и их пригодность для предназначенного использования.
- Проверьте наличие устанавливаемых на земле стопоров (не входят в поставку), которые ограничивают ход при открывании и закрывании.
- Проверьте пригодность механической структуры ворот для установки автоматики и соответствие местным законам и правилам (если необходимо, сверьтесь с биркой на воротах). Данное изделие не должно использоваться для автоматизации ворот находящихся в неисправном состоянии, неправильно установленных или некачественно обслуживавшихся.
- Проверьте, чтобы условия открывания устройства соответствовали установленным ограничениям (см. раздел 3.2).
- Переместите створки ворот вручную в обоих направлениях, чтобы убедиться, что сопротивление перемещению постоянно во всех точках хода (не должно

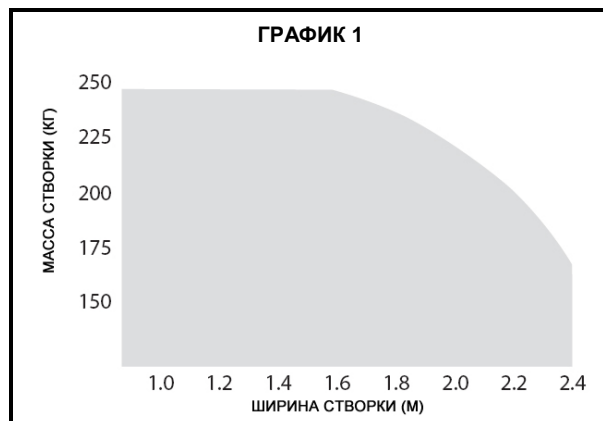
быть таких мест, где требуется большее или меньшее усилие).

- Переместите створки ворот вручную в промежуточное положение и убедитесь в том, что они зафиксированы в этом положении.
- Проверьте, чтобы зона фиксации редукторного двигателя была совместима с его габаритными размерами (рис. 1).
- Проверьте, чтобы в месте установки редукторного двигателя было достаточное пространство для рычага, чтобы он мог выполнять перемещение в полном объеме (рис. 2).
- Проверьте наличие достаточного пространства возле редукторного двигателя, чтобы его можно было приводить в действие вручную в случае необходимости.
- Убедитесь в том, что все поверхности, на которых будут устанавливаться компоненты, прочные и способны служить твердыми опорами.
- Убедитесь в том, что каждый компонент устанавливается в такое положение, в котором он будет защищен, и не будет подвергаться случайным ударам.
- Убедитесь в том, что все электрические кабели, которые будут использоваться, относятся к типам, указанным в Таблице 1.

3.2. Пределы применения

Перед началом установки редукторного двигателя выполните следующие проверки:

- проверьте, чтобы приводимые двигателями створки имели характеристики, укладываемые в пределы, показанные на **Графике 1**;
- **максимальная** ширина створки: **2,4 м** (при макс. массе 160 кг);
- **максимальная масса створки**: **250 кг** (при макс. ширине 1,5 м);
- проверьте пределы, указанные в таблице "Технические характеристики изделия";
- **минимальная** ширина в месте для установки редукторного двигателя: **170 мм**;
- Кронштейн крепления рычага должен располагаться в наиболее прочном месте створки (например, на раме), чтобы гарантировать надежную и безопасную фиксацию.



3.3. Предварительные работы перед установкой

На **рис. 3** приведен пример системы автоматизации, изготовленной с использованием компонентов компании **Nice** (некоторые из компонентов может и **не быть** в комплекте):

- a** - Редукторный двигатель с устройством управления модели HO7124
- b** - Редукторный двигатель без устройства управления модели HO7224
- c** - Сигнальная лампа MLBT
- d** - Фотозлементы MOFB
- e** - Кодовая клавиатура (мод. MOTB) - Устройство чтения карт с транспондером (мод. MOMB) – Клавишный селекторный переключатель (мод. MOSE)
- f** - Две стойки для фотозлементов
- g** - Механический стопор закрывания

h - Электромеханический замок

Эти детали устанавливаются в соответствии с типовой стандартной компоновкой. Сверяясь с **рис. 3**, следует определить приблизительное положение установки каждого из компонентов системы. **Важное замечание:** перед установкой следует подготовить электрические кабели в соответствии с **рис. 4** и "Таблицей 1 – Технические характеристики электрических кабелей".

Внимание! При прокладке каналов для электрических кабелей следует также принимать во внимание возможность скопления воды в каналах, а также то, что соединительные трубки не должны способствовать созданию конденсата в блоке управления т.к. это может привести к повреждению электрических цепей.

3.4. Установка редукторных двигателей мод. НО7124 - НО7224

- **Неправильная установка может привести к серьезным травмам людей, работающих с системой или использующих ее.**
 - **Перед началом сборки следует выполнить предварительные проверки, описанные в разделах 3.1 и 3.2.**
01. Измерьте расстояние "В" (**рис. 5**);
 02. Переместите створку в положение максимального открывания и проверьте, чтобы угол открывания оставался в диапазоне значений, указанных в Графике 2;
 03. На **Графике 2**, по измеренному значению "В" и углу открывания рассчитайте значение "А" (**рис. 6**). *Пример: если "В" равно 100 мм и требуемый угол 100° значение "А" будет приблизительно 180 мм.*

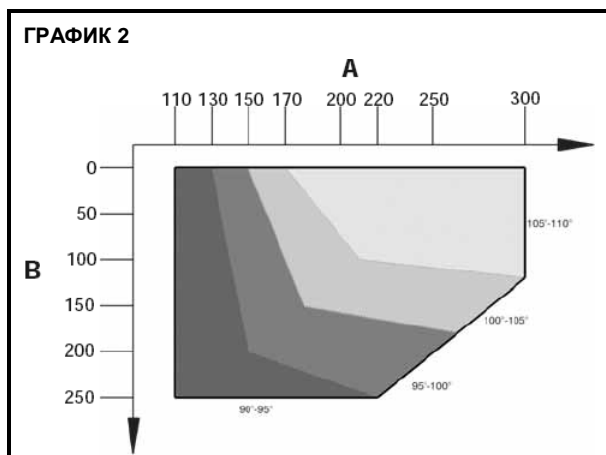


ТАБЛИЦА 1 – Технические характеристики электрических кабелей (рис. 4)

Соединение	Тип кабеля	Максимально допустимая длина
A: Кабель ПИТАНИЯ 220 В 50 Гц	1 кабель 3 x 1,5 мм ²	30 м (примечание 1)
B: Кабель ЭЛЕКТРОМЕХАНИЧЕСКОГО ЗАМКА	1 кабель 2 x 1 мм ²	6 м
C: Кабель УСТРОЙСТВА BLUEBUS	1 кабель 2 x 0,5 мм ²	20 м (примечание 2)
D: Кабель ЦИФРОВОЙ КЛАВИАТУРЫ	2 кабеля 2 x 0,5 мм ² (примечание 3)	50 м
E: Кабель ПИТАНИЯ ДВИГАТЕЛЯ	1 кабель 3 x 1,5 мм ²	10 м
F: Кабель СИГНАЛЬНОЙ ЛАМПЫ (FLASHING LIGHT) С АНТЕННОЙ	1 кабель 2 x 1 мм ²	20 м
	1 экранированный кабель типа RG58	20 м (рекомендуется менее 5 м)

Примечание 1 – Если длина кабеля питания превышает 30 м, следует использовать кабель большего сечения (3x2,5 мм²); в этом случае заземление должно находиться вблизи системы автоматизации.
Примечание 2 – Если длина кабеля Bluebus превышает 20 м, но не более 40 м, следует использовать кабель большего сечения (2 x 1 мм²).
Примечание 3 – Эти 2 кабеля можно заменить одним кабелем 4 x 0,5 мм².
ВНИМАНИЕ! – Типы используемых кабелей должны соответствовать условиям окружающей среды в месте установки.

04. Установите кронштейн крепления редукторного двигателя на стене в горизонтальном положении, как изображено на **рис. 7**: воспользовавшись соответствующими пробками и винтами с шайбами (нет в комплекте поставки);
05. Закрепите редукторный двигатель на ранее установленном кронштейне, как изображено на **7-3**: используя имеющиеся в комплекте поставки винты (M4.8x13);
06. Затем прикрепите изогнутый рычаг к прямому рычагу, при помощи штифта и обжимного кольца (**рис. 7-4**); прикрепите кронштейн крепления створки к изогнутому рычагу при помощи штифта и обжимного кольца (**рис. 7-4**);
07. Разблокируйте редукторный двигатель (**рис. 7-6**), см. раздел 3.6;
08. Теперь нужно определить зону крепления кронштейна на створке ворот, расположив рычаги редукторного двигателя в положении максимального раздвигания (**рис. 7-7**): при этом важно расположить кронштейн в точке, наиболее близкой к положению редукторного двигателя;

09. Просверлите створку ворот и закрепите кронштейн с помощью соответствующих винтов (нет в комплекте поставки) (рис. 7-8, 7-9 и 7-10);
10. Перед креплением редукторного двигателя отрегулируйте механический ограничитель открывания (см. раздел 3.5).

3.5. Регулировка механического ограничителя открывания

01. Вручную переместите створки ворот в положение максимального открывания;
02. Поверните пластиковый диск на нижней секции редукторного двигателя до позиции апертуры под рычагом, как указано на рис. 8;
03. Установите ограничитель в первую возможную позицию: способ вставления указан на рис. 8 (направление открывания);
04. Поверните диск, чтобы не дать ограничителю выпасть, переместив апертуру в положение, указанное на рис. 8; для более точной регулировки используйте регулировочный винт (рис. 8);
05. Если в системе нет устанавливаемого в полу стопора, данную процедуру следует повторить с пункта 01, выполнив регулировку и для ограничителя закрывания;
06. До конца затяните фиксирующую гайку (рис. 8), чтобы она случайно не могла открутиться.

3.6. Разблокировка и блокировка редукторного двигателя

Редукторный двигатель оснащен механической системой блокировки, чтобы обеспечить ручное открывание и закрывание ворот.

Согласно данному руководству это должно производиться только в случае пропадания питания, при неисправностях и во время установки.

Разблокировка (рис. 9):

01. Вставьте ключ;
02. Поверните ключ против часовой стрелки (180°);
03. После этого створку можно будет перемещать вручную в нужное положение.

Блокировка (рис. 10):

01. Поверните ключ по часовой стрелке на 180°;
02. Извлеките ключ.

4. ЭЛЕКТРИЧЕСКИЕ СОЕДИНЕНИЯ

Электрическое подключение различных устройств (фотоэлементы, цифровая клавиатура, устройство считывания карт и т.п.) к блоку управления должно производиться при помощи системы "Bluebus" компании Nice.

ОПИСАНИЕ ЭЛЕКТРИЧЕСКИХ СОЕДИНЕНИЙ (рис. 11)

AERIAL	вход антенны
FLASH	выход для 1 сигнальной лампы 12 В (максимум 21 Вт). [*]
ELS	выход 12 В пер. (максимум 15 Вт) для электромеханического замка. [*]
BLUEBUS	вход для совместимых устройств (MOFB, MOFOB, MOB and MOTB); они соединяются параллельно при помощи двух проводников, через которые подается как электропитание, так и сигналы коммуникации; полярность соблюдать не нужно. Используемое электрическое соединение параллельного типа, поэтому полярность можно не соблюдать. На этапе обучения устройство управления будет распознавать все подключенные устройства благодаря наличию индивидуальных кодов. При каждом добавлении или удалении устройства требуется процедура распознавания (см. раздел 4.5).

STOP	вход для устройств, вызывающих мгновенное прерывание выполняемой операции (с коротким реверсным ходом); замыкающий и размыкающий контакты, а также для устройств с постоянным выходным сопротивлением 8,2 кОм (чувствительные края). Каждое устройство, подключенное к данному входу, будет распознаваться индивидуально на этапе обучения (раздел 3.4); если устройство управления обнаружит какие-либо отличия в сравнении с тем, что сохранилось при обучении, оно выполнит команду STOP (ОСТАНОВ). К этому входу может подключаться одно или несколько одинаковых или разных устройств: <ul style="list-style-type: none"> – подключить параллельно требуемое количество замыкающих устройств без ограничения их числа; – нужное количество размыкающих устройств можно подключать последовательно, без ограничения их числа; – подключить параллельно 2 устройства с постоянным выходным сопротивлением 8,2 кОм. Если имеется более 2 устройств, их следует подключать каскадно, чтобы окончательное сопротивление было 8,2 кОм; – подключить параллельно 2 замыкателя и размыкателя, установив устройство с сопротивлением 8,2 кОм в последовательно соединенных размыкателях (также можно создавать комбинации из трех устройств замыкатель - размыкатель и 8,2 кОм)
P.P.	вход для устройств пошагового управления. К этому входу могут подсоединяться НО контакты
OPEN	вход для устройств управления, которые обеспечивают частичное открывание за 1 операцию; подключение НО контактов
M	выход для редукторного двигателя без блока управления (HO7224)

[*] Выходы FLASH и ELS могут программироваться другими функциями (см. "ТАБЛИЦА 5 – Функции уровня 1"; или при помощи программатора Oview; см. раздел 8.3).

4.1. Электрические соединения редукторного двигателя

Внимание! Электрические подключения производятся только после установки редукторного двигателя.
ПРЕДУПРЕЖДЕНИЯ

- Подключения должны производиться только квалифицированным персоналом.
- Все электрические подключения должны производиться, когда привод отключён от питающей сети и при отключенной батарее резервного питания (если она имеется).
- Линия электропитания должна быть оснащена устройством, обеспечивающим полное отсоединение системы автоматизации от сети питания. Разъединяющее устройство должно иметь такой зазор между контактами, который обеспечивал бы полное отключение при перенапряжении категории III, в соответствии с правилами установки.

01. Откройте крышку редукторного двигателя (рис. 12-1);
02. Протяните кабель питания и другие электрические кабели через отверстие в нижней части редукторного двигателя (рис. 12-2);
03. Вначале следует подсоединить кабель питания двигателя с устройством управления HO7124: ослабьте хомут кабеля (рис. 12-3) и подключите кабель питания как указано на рис. 12-4; затем закрепите кабель при помощи кабельного хомута (рис. 12-5);
04. Затем подсоедините кабель питания двигателя без блока управления (HO7224), как изображено на рис. 13;

05. В заключение подсоедините электрические кабели различных устройств (см. **рис. 11** и раздел 4.3). *Примечание – Чтобы облегчить подключение кабелей, контакты можно изъять из блока;*
06. В **Таблице 2** указаны типы, соответствующие программируемой системе, при необходимости в блоке управления следует установить переключатель **JA** и переключку **JB**, как указано;
07. Закройте крышку редукторного двигателя (**рис. 12-6**).

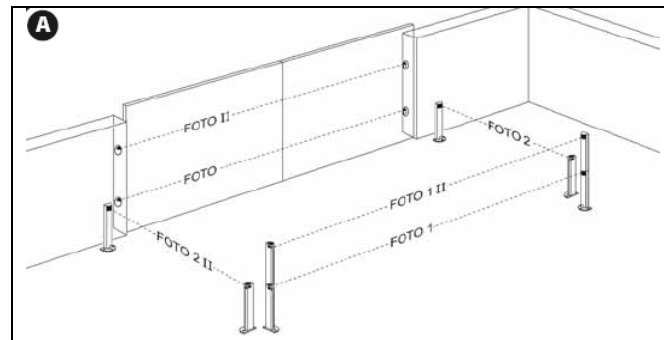


ТАБЛИЦА 2			
	JA	JB	
	JA	JB	
	JA	JB	
	JA	JB	
	JA	JB	
	JA	JB	
	JA	JB	
	JA	JB	
	JA	JB	

4.2. Подсоединение других устройств

Если в системе имеются другие устройства, требующие подачи питания, например, устройство считывания транспондерных карт или цифровую клавиатуру, данные устройства можно запитать от блока управления при помощи контактов “P.P. (положительный)” и “STOP (отрицательный)” (**рис. 11**). Напряжение питания составляет 24 В пост., -30% ÷ +50%, при максимально допустимом токе 200 мА.

Примечание – Напряжение, имеющееся на контактах “P.P.” и “STOP”, остается подключенным даже в том случае, если с помощью карты активирована функция “Stand By” (ждущий режим).

4.3. Подсоединение фотоэлементов

Чтобы обеспечить распознавание блоком управления различных пар фотоэлементов, подсоединенных к системе BlueBus, необходимо выполнить их конфигурацию. Эта операция производится путем правильного позиционирования переключек на каждом из датчиков; см. соответствующее руководство по эксплуатации для фотоэлементов: см. **рис. А** и **Таблицу 3**.

Для выполнения конфигурации других устройств, следует обратиться к соответствующим руководствам по эксплуатации. В конце процедуры установки или после отключения фотоэлементов или других устройств необходимо выполнить операцию по обучению, которая описана в разделе 4.5.

ТАБЛИЦА 3 - АДРЕСА ФОТОЭЛЕМЕНТОВ	
Фотоэлемент	Переключки
ФОТО Внешний фотоэлемент h = 50 с функцией срабатывания при закрытии (останов и реверс на открывание)	
ФОТО II Внешний фотоэлемент h = 100 с функцией срабатывания при закрытии (останов и реверс на открывание)	
ФОТО 1 Внутренний фотоэлемент h = 50 с функцией срабатывания при закрытии (останов и реверс на открывание) и срабатывание при открывании (останов и возобновление движения при восстановлении фотоэлемента)	
ФОТО 1 II Внутренний фотоэлемент h = 100 с функцией срабатывания при закрытии (останов и реверс на открывание) и срабатывание при открывании (останов и возобновление движения при восстановлении фотоэлемента)	
ФОТО 2 Внутренний фотоэлемент с функцией срабатывания при открывании (останов и реверс на закрытие)	
ФОТО 2 II Внутренний фотоэлемент с функцией срабатывания при открывании (останов и реверс на закрытие)	
ФОТО 3 КОФИГУРАЦИЯ НЕ РАЗРЕШЕНА	

4.4. Первый пуск и электрические подключения

После подачи питания на блок управления следует выполнить следующие проверки:

- Через несколько секунд следует проверить наличие мигания светодиода “Bluebus” (**рис. 15**) с частотой приблизительно один раз в секунду.
- Убедиться в мигании светодиодов фотоэлементов (**рис. 15**) (как TX, так и RX). Характер мигания не так важен на данном этапе.
- Убедиться в том, что подсоединенная к выходу FLASH сигнальная лампа не светится.

Если не выполняется что-либо из вышеописанного, необходимо отключить питание блока управления и проверить ранее выполненные электрические соединения.

4.5. Распознавание подключенных устройств

После включения питания блок управления должен распознать устройства, подключенные к входам “Bluebus” и “Stop”.

ВАЖНОЕ ЗАМЕЧАНИЕ: Процедура распознавания должна производиться даже в том случае, если никакое устройство не подключено к блоку управления.

Блок управления способен распознавать различные подключенные к нему устройства благодаря наличию процедуры самообучения, а также обнаруживать возможные ошибки. По этой причине необходимо выполнять самообучение при каждом добавлении или удалении имеющегося устройства.

Для индикации того, что необходима процедура распознавания, светодиоды L1 и L2 на блоке управления (рис. 15) начинают медленно мигать:

01. Одновременно нажмите и удерживайте нажатыми кнопки OPEN (◀) и "Set" (рис. 15).
02. Отпустит кнопки, когда светодиоды L1 и L2 начнут быстро мигать (приблизительно через 3 секунды).
03. Подождите несколько секунд, чтобы блок управления завершил фазу распознавания.
04. По завершении этой фазы светодиод "Stop" должен светиться, а светодиоды "L1" и "L2" должны погаснуть (при первоначальном запуске начнут мигать светодиоды L3 и L4).

4.6. Поиск крайних положений

После процедуры распознавания подключенных устройств (раздел 4.5) также должна быть произведена процедура поиска крайних положений (максимальное открывание и максимальное закрывание). Имеется три способа выполнения этого обучения: **автоматический, ручной или комбинированный.**

В автоматическом режиме блок управления определяет позиции механических стопоров и рассчитывает наиболее подходящее значение смещения створок (SA и SC, рис. В).

В ручном режиме шесть положений механических стопоров рис. В программируются один за другим при перемещении створок к соответствующим точкам. Позиции программирования определяются по миганию одного из 6 светодиодов (L1-L6), см. Таблицу 4.

В комбинированном режиме может быть выполнена автоматическая процедура, а затем при использовании ручной процедуры можно изменить одну или несколько позиций кроме позиций "0" и "1" (рис. В), которые совпадают с положением механических стопоров.

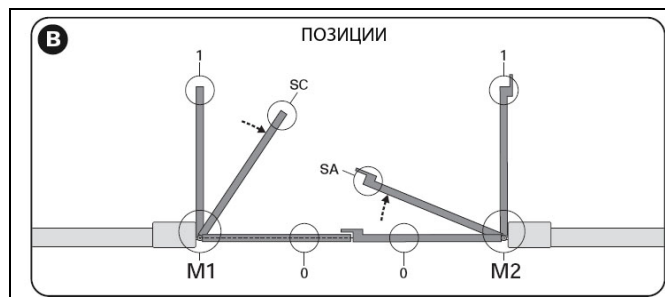


ТАБЛИЦА 4

Позиция	Светодиод	Описание
Позиция 0 (двигатель 1)	L1	Позиция максимального закрывания: когда створка 1 достигает механического стопора закрывания
Позиция 0 (двигатель 2)	L2	Позиция максимального закрывания: когда створка 2 достигает механического стопора закрывания
Позиция SA (двигатель 2)	L3	Смещение открывания: когда створка 2 достигает этой позиции, начинается открывание створки 1
Позиция SC (двигатель 1)	L4	Смещение закрывания: когда створка 1 достигает этой позиции, начинается закрывание створки 2
Позиция 1 (двигатель 1)	L5	Позиция максимального открывания: когда створка 1 достигает положения механического останова
Позиция 1 (двигатель 2)	L6	Позиция максимального открывания: когда створка 2 достигает положения механического останова

4.6.1 - Обучение в автоматическом режиме

01. Одновременно нажмите и удерживайте кнопки "Set" и CLOSE (▶);

02. Отпустите кнопки, когда начнут быстро мигать светодиоды "L3" и "L4" (приблизительно через 3 секунды);
03. Убедитесь в том, что оба привода выполняют следующее действия:
 - a - Закрывание на малой скорости редукторным двигателем M1 до механического останова
 - b - Закрывание на малой скорости редукторным двигателем M2 до механического останова
 - c - Открывание на малой скорости двигателем M2 и двигателем M1 до механического останова
 - d - Закрывание на высокой скорости двигателями M1 и M2

Замечания:

- Если при первой процедуре одна или обе створки не закрылись, нажать на "◀" или на "▶", чтобы остановить обучение; затем проверить позицию переключателя JA и перемычки JB (см. Таблицу 2) или проверить полярность подключения двигателя без блока управления (НОТ224).
- Если первая процедура по закрыванию не управляется M1, нажать на "◀" или на "▶", чтобы остановить обучение; затем проверить позицию переключателя JA и перемычки JB, см. Таблицу 2;
- 04. В конце процедуры закрывания 2-мя двигателями (d), светодиоды "L3" и "L4" выключатся, указывая на то, что процедура была выполнена правильно.

Примечания

- В процессе автоматического обучения, если происходит срабатывание фотозлемента, или активируется устройство, подключенное ко входу "stop", процедура прерывается и начинает светиться светодиод L1. Для возобновления процесса обучения необходимо снова запустить его, начиная с пункта 01;
- Процедура автоматического обучения может быть повторена в любое время, в том числе и после установки, например при изменении положений механических стопоров.

4.6.2 - Обучение в ручном режиме

Внимание: Начиная с пункта 03:

- для перемещения от светодиодов L1 к L6 кратковременно нажать на кнопку "◀" или "▶" (светодиод будет мигать, указывая на текущее положение);
- для перемещения двигателя в одном из новых направлений нажать и удерживать кнопку "◀" или "▶".

01. Одновременно нажать и удерживать кнопки "Set" и CLOSE (▶).
02. Отпустите кнопки, когда начнет мигать светодиод "L1" (приблизительно через 1 секунду); **Примечание:** Если через 3 секунды не будут отпущены клавиши "Set" и "▶", запустится процесс "автоматического обучения", а не процесс ручного обучения.
03. Светодиод L1 мигает: **позиция 0 для M1**
Для приведения двигателя 1 в **позицию 0** (рис. В): нажмите и удерживайте кнопку "◀" или "▶". После достижения позиции отпустите клавиши, чтобы остановить действие. Для запоминания позиции нажмите и удерживайте кнопку "Set" в течение не менее 3 секунд, затем отпустите (через 2 секунды светодиод L1 будет продолжать светиться, а после отпускания кнопки "Set" начнет мигать светодиод L2).
- Светодиод L2 мигает: **позиция 0 для M2**
Для приведения двигателя 2 в **позицию 0** (рис. В): нажмите и удерживайте кнопку "◀" или "▶". После достижения данной позиции отпустить кнопку, чтобы остановить действие. Для запоминания позиции нажмите и удерживайте кнопку "Set" в течение не менее 3 секунд, затем отпустите (через 2 секунды светодиод L2 будет продолжать светиться, а после отпускания кнопки "Set" начнет мигать светодиод L3).
- Светодиод L3 мигает: **позиция SA для M2**
Для приведения двигателя 2 в **позицию SA** (рис. В): нажмите и удерживайте кнопку "◀" или "▶". После достижения данной позиции отпустите кнопку, чтобы остановить действие. Для запоминания позиции нажмите и удерживайте кнопку "Set" в течение не менее 3 секунд, затем отпустите (через 2 секунды светодиод L3 будет продолжать светиться, а после отпускания клавиши "Set" начнет мигать светодиод L4).
- Светодиод L4 мигает: **позиция SC для M1**

Для приведения двигателя 1 в **позицию SA (рис. В)**: нажмите и удерживайте кнопку ◀ или ▶. После достижения данной позиции отпустите кнопку, чтобы остановить действие. Для запоминания позиции **нажмите и удерживайте** кнопку "Set" в течение не менее 3 секунд, затем отпустите (через 2 секунды светодиод L4 будет продолжать светиться, а после отпуская клавиши "Set" начнет мигать светодиод L5).

- **Светодиод L5 мигает: позиция 1 для M1**

Для приведения двигателя 1 в **позицию 1 (рис. В)**: нажмите и удерживайте кнопку ◀ или ▶. После достижения данной позиции отпустите кнопку, чтобы остановить действие. Для запоминания позиции **нажмите и удерживайте** кнопку "Set" в течение не менее 3 секунд, затем отпустите (через 2 секунды светодиод L5 будет продолжать светиться, а после отпуская клавиши "Set" начнет мигать светодиод L6).

- **Светодиод L6 мигает: позиция 1 для M2**

Для приведения двигателя 2 в **позицию (рис. В)**: нажмите и удерживайте кнопку ◀ или ▶. После достижения данной позиции отпустите кнопку, чтобы остановить действие. Для запоминания позиции **нажмите и удерживайте** клавишу "Set" в течение не менее 3 секунд, затем отпустите (через 2 секунды светодиод L6 будет продолжать светиться до отпуская клавиши "Set").

Примечание: Ручное программирование системы с одним редукторным двигателем: действовать так, как указывается в данном разделе, начиная с пункта 01. Начиная с пункта 03 действовать следующим образом:

- **программирование позиций светодиодов L1 (0 для M1) и L5 (1 для M1) осуществляется следующим образом:** нажмите и удерживайте клавишу "Set" в течение не менее 3 секунд, а затем отпустите ее (через 2 секунды светодиод будет продолжать светиться, а при отпуская клавиши "Set" начнет мигать следующий светодиод).
- **не программируйте позиции светодиодов L3 (SA для M2) - L4 (SC для M1):** для перемещения между позициями кратковременно нажимайте на "◀" или на "▶".

4.6.3 - Обучение в комбинированном режиме

Эта процедура выполняется после завершения цикла автоматического обучения:

01. **Одновременно нажмите и удерживайте** кнопки "Set" и "▶".
02. Отпустите кнопки, когда начнет мигать светодиод "L1" (приблизительно через 1 секунду); **Примечание:** Если через 3 секунды не будут отпущены кнопки "Set" и "▶", запустится процесс "автоматического обучения", а не процесс ручного обучения.
03. Кратковременно нажмите на кнопку "◀" или "▶", чтобы переместить мигающий светодиод (L1-L6) к позиции программирования и выполнить для каждой позиции действия, описанные в пункте 03 процедуры ручного программирования (раздел 4.7.2). Выполните эти действия для всех остальных изменяемых позиций.

Для завершения процесса ручного обучения повторно нажмите на клавишу "▶", чтобы переместить мигающий светодиод за позицию L6.

4.7. Проверка перемещения створок ворот

После завершения процесса обучения рекомендуется при помощи блока управления выполнить несколько рекомендаций по открыванию и закрыванию, чтобы убедиться в правильности перемещения створок, проверки установки и обнаружения возможных ошибок в настройках.

01. Нажмите на клавишу "Open" и убедитесь в том, что производится операция по открыванию, включающая в себя фазу разгона, фазу движения с постоянной скоростью и фазу замедления. Проверьте правильность сдвига створок при открывании. В конце операции створки должны быть полностью открыты достигнув механического стопора открывания;
02. Нажмите кнопку "Close" и убедитесь в том, что производится операция по закрыванию, включающая в

себя фазу разгона, фазу движения с постоянной скоростью и фазу замедления. Проверьте правильность сдвига створок при закрывании. В конце операции створки должны быть полностью закрыты достигнув механического стопора закрывания.

03. Убедитесь в том, что сигнальная лампа мигает с периодичностью 0,5 секунд с паузой 0,5 секунд после завершения операции.

5. ИСПЫТАНИЯ И ВВОД В ЭКСПЛУАТАЦИЮ

В процессе установки системы автоматизации имеются несколько наиболее важных фаз, когда необходимо гарантировать максимальную безопасность системы. Испытания могут использоваться для периодических проверок системы автоматизации. Испытания и ввод в эксплуатацию системы автоматизации должны производиться квалифицированными специалистами, которые отвечают за определение объема необходимых испытаний для проверки выполненных работ и оценки возможных рисков, они также проверяют на соответствие системы всем нормам и постановлениям, в особенности требованиям стандарта EN 12445, который устанавливает методы испытаний для проверки автоматических ворот.

Дополнительные устройства должны подвергаться специальному тестированию, как по функциональности, так и по взаимодействию с НОП (см. соответствующее руководство по эксплуатации).

5.1. Испытания

Последовательность шагов по проведению испытаний относится к типовой системе (рис. 3):

- 1 Убедитесь в том, что выполнены все действия, описанные в главе "Установка".
- 2 Разблокируйте редукторные двигатели, проверьте работу створок исключительно при ручном перемещении, створки должны открываться и закрываться при приложении усилия менее 390 Н.
- 3 Заблокируйте редукторные двигатели (см. раздел 3.6).
- 4 Используя средства управления (пульт, командные кнопки, клавиатура и т.д.), выполните маневр открывания, закрывания ворот и останов, убедившись в том, что перемещение створок соответствует характеру каждого маневра. Неплохо выполнить несколько последовательных циклов, оценивая перемещение створок и отмечая ошибки в сборке и в регулировках, а также обращая особое внимание на места трения.
- 5 Проверьте работу всех устройств системы безопасности, по одному за раз (фотоэлементы, чувствительнее края и т.д.). В случае переключения устройства светодиод BLUEBUS на блоке управления делает два быстрых мигания для подтверждения распознавания.
- 6 Если опасные ситуации, вызванные перемещением створок, предотвращаются путем ограничения силы удара, необходимо измерить эту силу в соответствии со стандартом EN 12445, и, если используется контроль развиваемого двигателем усилия для уменьшения силы соударения, попробовать выполнить регулировки, обеспечивающие наилучший результат.
- 7 Предварительно в соответствующем месте следует прикрепить табличку, указывающую на то, что произведено расцепление редукторного двигателя.

5.2. Ввод в эксплуатацию

Ввод в эксплуатацию должен производиться только после успешного прохождения всех этапов испытаний.

- 1 Соберите вместе все технические файлы по системе автоматизации, которые должны включать следующие документы: вся схема системы автоматизации, схема выполненных электрических соединений, текущий анализ рисков и соответствующие принятые решения, сертификаты изготовителей о соответствии всех используемых устройств и сертификат соответствия, заполненный установщиком.
- 2 Прикрепите на ворота табличку, содержащую, по меньшей мере, следующую информацию: тип системы автоматизации, имя и адрес изготовителя (отвечающего за

ввод в эксплуатацию), серийный номер, год изготовления и метку ЕС.

- 3 Заполните сертификат соответствия системы автоматизации и передайте его владельцу системы.
- 4 Заполните и передайте владельцу системы автоматизации **“Руководство пользователя”** для системы автоматизации.
- 5 Заполните и передайте владельцу системы автоматизации **“План технического обслуживания”**, содержащий указания по техническому обслуживанию всех устройств, имеющихся в системе автоматизации.

Перед вводом в эксплуатацию системы автоматизации необходимо информировать владельца о всех остаточных опасностях и рисках. Для всех вышеупомянутых документов служба технической поддержки компании Nice обеспечивает следующее: руководства по эксплуатации, указания и заранее скомпилированные формы.

6. ПРОГРАММИРОВАНИЕ БЛОКА УПРАВЛЕНИЯ

На устройстве управления имеются 3 кнопки **OPEN (ОТКРЫТЬ)** (◀), **STOP (SET) (ОСТАНОВИТЬ (ЗАДАТЬ))**, **CLOSE (ЗАКРЫТЬ)** (▶), которые могут использоваться как для управления системой при проверках, так и для программирования имеющихся функций.

Доступные функции программирования делятся на 2 уровня, и их относительный рабочий статус отображается с помощью 8 светодиодов (**L1...L8**) на блоке управления (светодиод светится = функция активна; светодиод не светится = функция не активна).

Использование кнопок программирования:

OPEN (◀): – кнопка для управления открыванием ворот; – кнопка выбора при программировании.

STOP/SET: кнопка для прекращения операции; при нажатии и удержании в течение более 5 секунд она позволяет войти в режим программирования.

CLOSE (▶): – кнопка для управления закрыванием ворот; – кнопка выбора при программировании.

6.1. Первый уровень программирования (функции ON-OFF (ВКЛ.-ВЫКЛ.))

Все функции уровня 1 по умолчанию установлены на **“OFF”**, и их статус может быть изменен в любой момент времени. Функции перечислены в **Таблице 5**. Процедура программирования поясняется в **Таблице 6**.

ВАЖНОЕ ЗАМЕЧАНИЕ: В процессе программирования максимальный интервал между нажатием двух кнопок может составлять 10 секунд. По истечении этого времени процедура автоматически отменяется, при этом не производится запоминание сделанных изменений.

6.2. Программирование второго уровня (регулируемые параметры)

На уровне 2 функции устанавливаются по умолчанию такими, как указано **серой заливкой** в **Таблице 7**, они могут быть изменены в любое время, как поясняется в **Таблице 8**.

Параметры могут задаваться по шкале от 1 до 8. Значение, соответствующее каждому светодиоду, указано в **Таблице 10**.

Важное замечание: В процессе программирования максимальный промежуток времени, который может быть между двумя нажатиями клавиш, составляет 10 секунд. По истечении этого времени процедура автоматически прекращается, и выполненные до этого момента изменения запоминаются в памяти.

ТАБЛИЦА 5 - <u>Функции первого уровня</u>		
Светодиод	Функция	Описание
L1	Автоматическое закрывание	Функция АКТИВНА: после выполнения маневра открывания следует пауза (ее длительность программируется), после чего блок управления автоматически инициирует движение на закрывание. Заводская установка времени паузы составляет 30 секунд. Функция НЕ АКТИВНА: функция "полуавтоматического" типа".
L2	Закрытие после ФОТО	Функция АКТИВНА: если в процессе открывания или закрывания срабатывает фотозлемент, время паузы уменьшается до 5 секунд независимо от запрограммированного времени паузы. Если при отключёном "автоматическом закрывании" во время закрывания срабатывают фотозлементы, активируется "автоматическое закрывание" с запрограммированным "временем паузы".
L3	Постоянно закрыто	Функция АКТИВНА: в случае пропадания питания даже на короткое время, если при восстановлении питания блок управления определяет открытое состояние ворот, то автоматически запускается движение на закрывание, перед этим в течение 5 секунд производится мигание сигнальной лампы. Функция НЕ АКТИВНА: при восстановлении питания ворота остаются в том же месте.
L4	Ждущий режим	Функция АКТИВНА: через 1 минуту после окончания перемещения блок управления отключает выходы "BlueBus", Bus T4, FLASH и ELS, мигающие светодиоды различных внутренних цепей и все другие светодиоды кроме светодиода BlueBus, который мигает медленно. Когда блок управления получает команду, оно возобновляет нормальную работу (после короткой задержки). Эта функция используется для снижения потребления тока, что является важным для систем с батарейным питанием или с питанием от солнечных панелей.
L5	Электромеханический замок/подсветка	Функция АКТИВНА : выход "электромеханический замок" работает в режиме "подсветка". Функция НЕ АКТИВНА: выход для электромеханического замка.
L6	Предварительное мигание сигнальной лампы	Функция АКТИВНА: добавляется пауза в 3 секунды от начала мигания и до начала выполнения маневра; это делается для подачи предупредительного сигнала об опасности. Функция НЕ АКТИВНА: сигнальная лампа включается одновременно с началом движения.
L7	Входу "Пошагово" назначается функция "Открывание", а входу "Открывание" назначается функция "Закрывание"	Функция АКТИВНА: двум входам блока управления - "Пошагово" и "Открывание" назначаются функции "Открывание" и "Закрывание", соответственно. Функция НЕ АКТИВНА: двум входам устройства управления - "Пошагово" и "Открывание" назначаются функции "Пошагово" и "Частичное открывание 1".
L8	"Сигнальная лампа" или "Индикатор открытия ворот"	Функция АКТИВНА: выход "FLASH" блока управления переключается на режим "индикатор открытия ворот". Функция НЕ АКТИВНА: выход "FLASH" блока управления работает в режиме сигнальной лампы.


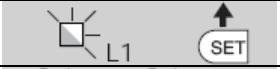



ТАБЛИЦА 6 - Процедура программирования (функции первого уровня)	
01. Нажать и удерживать кнопку "Set" в течение приблизительно 3 секунд;	
02. Отпустить кнопку, когда начнет мигать "L1";	
03. Нажимать на клавишу "◀" или "▶", чтобы начал мигать тот светодиод, который представляет функцию, которую следует изменить на рисунке: ON = или	
04. Нажать на "Set", чтобы изменить статус функции: (короткое мигание = OFF; длинное мигание = ON);	
05. Выждать 10 секунд (максимальное время), чтобы блок вышел из режима программирования.	
Примечание – для программирования других функций с целью установки их в состояние "ON" или "OFF", необходимо будет повторить пункты 03 и 04 данной процедуры.	


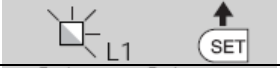
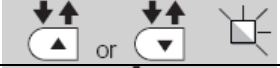





ТАБЛИЦА 7 - Функции второго уровня

Светодиод на входе	Параметр	Светодиод (уровень)	Значение	Описание
L1	Время паузы	L1	5 секунд	Задание времени паузы, т.е. времени задержки перед автоматическим закрытием.
		L2	15 секунд	
		L3	30 секунд	
		L4	45 секунд	
		L5	60 секунд	
		L6	80 секунд	
		L7	120 секунд	
		L8	180 секунд	
L2	Функция "пошагово"	L1	Открытие – останов – закрытие – останов	Задание последовательности команд по входам "Пошагово", "Открытие", и "Закрытие", или при помощи радиоуправления. <i>Примечание – В случае задания настроек L4, L5, L7 и L8, действие команд "Открытие" и "Закрытие" также изменяется.</i>
		L2	Открытие – останов – закрытие – открытие	
		L3	Открытие – закрытие – открытие – закрытие	
		L4	Жилая зона <ul style="list-style-type: none"> При движении на <u>открытие</u> команды "Пошагово" и "Открытие" не будут иметь эффекта, команда "Закрытие" приведет к изменению движения на противоположное, т.е. произойдет закрытие створок. При движении на <u>закрытие</u> команды "Пошагово" и "Открытие" приведут к изменению движения на противоположное, т.е. произойдет открытие створок, команда "Закрытие" не будет иметь эффекта. 	
		L5	Жилая зона 2: <ul style="list-style-type: none"> При движении на <u>открытие</u> команды "Пошагово" и "Открытие" не будут иметь эффекта, команда "Закрытие" приведет к изменению движения на противоположное, т.е. произойдет закрытие створок. Если команда будет подаваться более 2 секунд, произойдет "Останов". При движении на <u>закрытие</u> команды "Пошагово" и "Открытие" приведут к изменению движения на противоположное, т.е. произойдет открытие створок, команда "Закрытие" не будет иметь эффекта. Если команда будет подаваться более 2 секунд, произойдет "Останов". 	
		L6	Пошагово 2 (менее 2 секунд происходит частичное открытие)	
		L7	Режим присутствия оператора: движение продолжается только пока подается команда (от кнопки либо радиопульта); при отпуске кнопки движение прекращается.	
		L8	Открытие в полуавтоматическом режиме, закрытие при удержании	
L3	Скорость двигателя	L1	Очень медленно	Задание скорости работы двигателя при обычном ходе
		L2	Медленно	
		L3	Средняя	
		L4	Быстро	
		L5	Очень быстро	
		L6	Чрезвычайно быстро	
		L7	Быстрое открытие, Медленное закрытие	
		L8	Чрезвычайно быстрое открытие, Среднее закрытие	
L4	Разгрузка двигателя после закрытия	L1	Без разгрузки	Задание длительности "короткой инверсии" обоих двигателей после выполнения движения на закрытие.
		L2	Уровень 1 - Мин. Разгрузка (прибл. 100 мс)	
		L3	Уровень 2 - ...	
		L4	Уровень 3 - ...	
		L5	Уровень 4 - ...	
		L6	Уровень 5 - ...	
		L7	Уровень 6 - ...	
		L8	Уровень 7 – Макс. Разгрузка (прибл. 1 с)	
L5	Усилие двигателя	L1	Уровень 1 - Минимальное усилие	Регулировка усилия, создаваемого каждым из двигателей
		L2	Уровень 2 - ...	
		L3	Уровень 3 - ...	
		L4	Уровень 4 - ...	
		L5	Уровень 5 - ...	
		L6	Уровень 6 - ...	
		L7	Уровень 7 - ...	
		L8	Уровень 8 - Максимальное усилие	
L6	Пешеходный или частичное открытие	L1	Пешеходный 1 (открытие створки M2 на 1/4 от полной величины открытия)	Задание типа открытия, связанное с командой "Частичное открытие 1". На уровнях L5, L6, L7, L8; "минимальное" означает наименьшее открытие для M1 или M2;
		L2	Пешеходный 2 (открытие створки M2 на 1/2 от полной величины открытия)	
		L3	Пешеходный 3 (открытие створки M2 на 3/4 от полной величины открытия)	
		L4	Пешеходный 4 (Полное открытие створки 2)	
		L5	Частичный 1 (открытие двух створок на 1/4 от "минимального" открытия)	
		L6	Частичный 2 (открытие двух створок на 1/2 от "минимального" открытия)	
		L7	Частичный 3 (открытие двух створок на 3/4 от "минимального"	

			открывания)	например, если M1 открывает на 90° а M2 открывает на 110°, минимальным открыванием будет 90°
		L8	Частичный 4 (открывание двух створок на “минимальное” открывание)	
L7	Техническое обслуживание	L1	500	Контроль числа действий: при превышении данного числа блок управления будет сигнализировать о необходимости технического обслуживания; см. раздел 6.3.2. – Предупреждение о техническом обслуживании.
		L2	1000	
		L3	1500	
		L4	2500	
		L5	5000	
		L6	10000	
		L7	15000	
		L8	20000	
L8	Список ошибок	L1	Движение 1, результат (самый последний)	Можно задать создание списка ошибок, которые случились в последних 8 движениях См. ТАБЛИЦУ 12 – Журнал ошибок.
		L2	Движение 2, результат	
		L3	Движение 3, результат	
		L4	Движение 4, результат	
		L5	Движение 5, результат	
		L6	Движение 6, результат	
		L7	Движение 7, результат	
		L8	Движение 8, результат	

Примечание – Заводские настройки указаны серой заливкой.

ТАБЛИЦА 8 - Процедура программирования (функции второго уровня)

01. Нажмите и удерживайте кнопку “Set” в течение прибл. 3 секунд;	
02. Отпустите кнопку, когда начнет мигать светодиод “L1”;	
03. Нажатием на кнопки “◀” или “▶” перейдите к необходимому светодиоду	
04. Нажмите и удерживайте кнопку “Set” до начала выполнения пункта 06;	
05. Подождите приблизительно 3 секунды, пока не начнет светиться светодиод, указывающий на текущий уровень изменяемого параметра;	
06. Нажимая на кнопки “◀” или “▶” переместитесь к светодиоду, указывающему на значение параметра;	
07. Отпустите клавишу “Set”;	
08. Подождите 10 секунд (максимальное время), чтобы выйти из режима программирования.	
Примечание: – для программирования других функций с целью установки их параметров, необходимо будет повторить пункты начиная с пункта 03 данной процедуры.	

6.3. Специальные функции

6.3.1 - Функция: “Перемещение в любом случае”

Данная функция позволяет автоматике работать даже в том случае, если устройства безопасности не работают или выключены.

Автоматика должна управляться в режиме “присутствия оператора”. Необходимо поступать следующим образом:

01. Подайте команду управления при помощи передатчика клавиатуры и т.п. Если все работает правильно, ворота будут перемещаться нормально, в противном случае следует сделать нижеописанное;
02. В течение 3 секунд, снова подайте команду управления при этом не отпускайте кнопку;
03. Приблизительно через 2 секунды ворота должны выполнить требуемое перемещение в режиме “присутствия оператора”; т.е. ворота должны перемещаться до тех пор, пока активна команда.

Если устройства безопасности не работают, сигнальная лампа мигнет несколько раз, указывая на тип проблемы (см. главу 6 - Таблица 10).

6.3.2 - Функция: “Предупреждение о техническом обслуживании”

Данная функция позволяет предупреждать о необходимости технического обслуживания. Сигнал предупреждения о необходимости технического обслуживания сигнализируется, сигнальной лампой или лампой, подключенной к выходу “els”, если этот выход запрограммирован как “индикатор технического обслуживания”. Различные световые сигналы описаны в **Таблице 9**.

Программирование параметров для указания на необходимость технического обслуживания описано в **Таблице 7**.

6.4. Сброс памяти к заводским настройкам

Чтобы выполнить сброс памяти блока управления и вернуться к заводским настройкам, необходимо выполнить следующее: нажать и удерживать клавиши “◀” и “▶”, пока не начнут мигать светодиоды L1 и L2.

ТАБЛИЦА 9 - “Индикатор предупреждения о необходимости технического обслуживания”

Число движений	Сигнал
Менее 80% от предела	Загорается на 2 секунд в начале движения на открывание.
От 81% до 100% от предела	Индикатор светится во время всего процесса движения.
Более 100% от предела	Индикатор светится постоянно.

7. ЧТО ДЕЛАТЬ, ЕСЛИ... (указания по поиску неисправностей)

Некоторые устройства могут выдавать сигналы, которые служат для распознавания их рабочего состояния, а также возможных неисправностей.

Если сигнальная лампа подключена ко выходу FLASH на устройстве управления, он будет мигать с периодичностью в 1 секунду при выполнении движения. Если появится неисправность, лампа будет выдавать последовательность из 2 коротких миганий, разделенных паузой в 1 секунды. В **Таблице 10** дана расшифровка для сигналов всех типов.

Светодиоды на устройстве управления также могут выдавать сигналы. В **Таблице 11** дана расшифровка для сигналов всех типов.


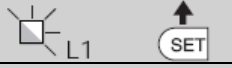


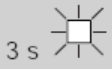


Имеется возможность проверить все ошибки, которые произошли за последние 8 действий. См. **Таблицу 12**.

ТАБЛИЦА 10 - Мигающие световые сигналы (FLASH)		
Мигания	Проблема	Решение проблемы
1 короткое мигание 1 секунда паузы 1 короткое мигание	Ошибка в системе Bluebus	В начале движения устройства, соединенные с Bluebus, не распознаются системой на этапе обучения. Одно или несколько устройств могут быть отсоединены или неисправны; следует проверить, при необходимости заменить. После выполнения изменений следует выполнить процесс распознавания устройств (см. раздел 4.6).
2 коротких мигания 1 секунда паузы 2 коротких мигания	Активирован фотоэлемент	Один или несколько фотоэлементов не разрешают выполнение перемещения, что приводит к инверсии перемещения во время хода; следует проверить, нет ли каких-либо препятствий.
3 коротких мигания 1 секунда паузы 3 коротких мигания	Активация функции "Обнаружение препятствия" ограничителем усилия	Во время перемещения двигателя преодолевают чрезмерное сопротивление; определить причину, при необходимости увеличить рычаг или усилие двигателя.
4 коротких мигания 1 секунда паузы 4 коротких мигания	Активация входа STOP (ОСТАНОВ)	В начале или в процессе движения был активирован вход STOP; определить причину.
5 коротких миганий 1 секунда паузы 5 коротких миганий	Ошибка внутренних параметров в блоке управления	Выждать не менее 30 секунд, затем попробовать послать команду, при необходимости выключить подачу питания. Если состояние остается, это может указывать на неисправность и необходимость замены электронной платы.
6 коротких миганий 1 секунда паузы 6 коротких миганий	Максимальный предел последовательных действий или действий в течение одного часа	Выждать несколько минут, чтобы предельное значение возможных действий упало ниже максимального предела.
7 коротких миганий 1 секунда паузы 7 коротких миганий	Неисправность в электрической цепи	Выждать не менее 30 секунд, затем попробовать послать команду, при необходимости выключить подачу питания. Если это состояние остается, это может указывать на неисправность и необходимость замены электронной платы.
8 коротких миганий 1 секунда паузы 8 коротких миганий	Уже имеющаяся команда запрещает выполнение другой команды	Проверить тип команды, которая уже имеется, например, это может быть команда от таймера на вход "open" ("открытие").
9 коротких миганий 1 секунда паузы 9 коротких миганий	Система автоматики заблокирована командой «Заблокировать»	Разблокировать систему при помощи команды

ТАБЛИЦА 11 - Сигналы, выдаваемые светодиодами на панели управления (рис. 14)		
Светодиод	Проблема	Решение проблемы
BLUEBUS Все время выключен	Неисправность	Проверить подачу питания на блок управления. Проверить, не перегорели ли предохранители: если имеется неисправность, выяснить ее причину и заменить неисправные детали другими с такими же характеристиками
Все время включен	Серьезная неисправность	Появилась серьезная неисправность: попробовать отсоединить электропитание от блока управления. Если проблема остается, возможно, придется заменить плату
1 мигание в секунду	Все в порядке	Блок управления работает правильно
2 быстрых мигания	Изменение состояния на входе	Нормально, если появляется изменение на одном из входов (PP, STOP, OPEN, CLOSE): активируются фотоэлементы или команда посылается при помощи передатчика
Серия миганий, разделенных односекундной паузой	Различные	См. Таблицу 10
STOP Все время выключен	Активация устройств, соединенных со входом STOP	Проверить устройства, соединенные со входом STOP
Все время включен	Все в порядке	Вход STOP неактивен
P.P. Все время выключен	Все в порядке	Вход P.P. не активен
Все время включен	Вход P.P. активен	Нормально, если активно устройство, подсоединенное ко входу P.P.
OPEN Все время выключен	Все в порядке	Вход OPEN не активен
Все время включен	Активация входа OPEN	Нормально, если активно устройство, подсоединенное ко входу OPEN
L1 - L2 Медленное мигание	Проверить число устройств, подсоединенных к системе Bluebus, возможно не выполнено распознавание	Необходимо выполнить процесс распознавания для устройств (см. раздел 4.5)
L3 - L4 Медленное мигание	Изменение в обучении типов двигателей или позиции механических стопоров	Не было выполнено обучение позиций крайних положений (см. раздел 4.6)
L5 Медленное мигание	Все в порядке	На выходе ELS имеется функция, отличающаяся от "электромеханический замок" и "сигнальная лампа".

L7 Медленное мигание	Все в порядке	Входы PP и OPEN назначены для функции, отличающейся от "Пошагово" и "Частичное открытие 1" или "открытие" и "закрывание".
L8 Медленное мигание	Все в порядке	Выход FLASH назначен для функции, отличающейся от "Сигнальная лампа" и "Индикатор открытых ворот"

ТАБЛИЦА 12 - Журнал неисправностей

01. Нажмите на кнопку "Set" и удерживайте ее в течение прибл. 3 секунд;	
02. Отпустите кнопку, когда начнет мигать светодиод "L1" ;	
03. Нажатием на кнопки "◀" или "▶" , переместитесь к позиции светодиода L8 ("входной светодиод") для параметра "Журнал ошибок";	
04. Нажмите и удерживайте кнопку "Set" до начала выполнения пункта 06;	
05. Выждать прибл. 3 секунды, пока не начнет светиться светодиод, соответствующий движению с ошибкой. Светодиод L1 показывает результат самого последнего движения, тогда как светодиод L8 показывает восьмой результат от последнего. Если светодиод светится, это указывает на наличие ошибки; если не светится - значит все в порядке;	
06. Нажимая на кнопки "◀" и "▶" для выбора соответствующего движения: соответствующий светодиод выполнит число миганий, равное тому, которое обычно выполняется лампой;	
07. Отпустите кнопку "Set" ;	

8. ДОПОЛНИТЕЛЬНОЕ ОБОРУДОВАНИЕ

Следующие принадлежности могут быть предложены компаниями HOPP в качестве опций: приёмники семейств SMXI, OXI, программатор Oview, солнечная панель питания Solemuo и батарея резервного питания модели PS124.

8.1. Подключение радиоприёмника

На блоке управления имеется разъем для подключения радиоприёмника (дополнительное устройство) семейств SMXI и OXI. Для подключения приёмника следует отсоединить питание от блока управления и руководствоваться при этом

рисунком 16, Таблицей 13 и Таблицей 14, в которых указаны команды, соответствующие выходам в блоке управления.

8.2. Подсоединение и установка аккумуляторной батареи модели PS124

Важное замечание: Батарея должна подсоединяться к блоку управления только после выполнения всех этапов установки и программирования, поскольку аккумуляторная батарея представляет собой опасное устройство.

Чтобы выполнить подсоединение системы Solemuo, необходимо руководствоваться **рисунком 17**.

ТАБЛИЦА 13
SMXI / SMXIS или OXI / OXIFM / OXIT / OXITFM в Режиме I или в Режиме II

Выход №1	Команда "S.S." (Пошагово)
Выход №2	Команда "Частичное открывание 1"
Выход №3	Команда "Открывание"
Выход №4	Команда "Закрывание"

ТАБЛИЦА 14 - OXI / OXIFM / OXIT / OXITFM в расширенном Режиме II

№	Команда	Описание
1	Step by step	Команда "P.P." (Пошагово)
2	Partial opening 1	Команда "Частичное открывание 1"
3	Open	Команда "Открывание"
4	Close	Команда "Закрывание"
5	Stop	СТОП
6	Apartment block	Жилая зона
7	Step by Step	Пошагово с приоритетом - команда выполняется даже в случае, если система автоматики заблокирована или если выполняются другие команды
8	Partial open 2	Частичное открывание (Открывание створки M2 до 1/2 величины нормального открывания)
9	Partial open 3	Частичное открывание (Открывание двух створок до 1/2 величины нормального открывания)
10	Open and block	Производится движение на открывание, после которого система блокируется; система управления не выполняет никаких других команд за исключением "Пошагово высокой приоритетности", "Разблокировать" и (только для Oview) команд "Разблокировать и закрыть" и "Разблокировать и открыть"
11	Close and block	Производится движение на закрывание, после которого система блокируется; система управления не выполняет никаких других команд за исключением "Пошагово высокой приоритетности", "Разблокировать" и (только для Oview) команд "Разблокировать и закрыть" и "Разблокировать и открыть"
12	Block automation	Заблокировать автоматику
13	Release	Разблокировать автоматику
14	On Timer Courtesy light	Включается сигнальная лампа с заданным временем выключения
15	On-Off Courtesy light	Сигнальная лампа включается и выключается в пошаговом режиме

8.3. Подсоединение программатора Oview

Блок управления оснащен разъемом BusT4, к которому можно подсоединить программирующее устройство Oview, позволяющее быстро выполнять установку и программирование, а также диагностику всей системы автоматике. Для получения доступа к разъему необходимо выполнить действия, изображенные на рис. 18, и подключить разъем к соответствующей ответной части. Программатор Oview можно одновременно подсоединять к нескольким блокам управления (до 5 без каких либо специальных мер и до 60 с учетом определенных замечаний), он также может оставаться подсоединенным к блоку управления при нормальной работе системы автоматизации. В этом случае он может использоваться для отправки команд непосредственно блоком управления с использованием "пользовательского" меню. Также может производиться модификация аппаратного и программного обеспечения. Если в блоке управления имеется радиоприемник семейства OXI, программатор Oview может использоваться для получения доступа к параметрам передатчиков, сохраненных в приемнике. Для получения более подробной информации следует обратиться к соответствующему руководству по эксплуатации, а также к руководству "Справочник по системе Opera" ("Opera system book").

8.4. Подключение системы солнечных батарей Solemo

Внимание! Когда система автоматике питается от системы "Solemo", ОНА НЕ ДОЛЖНА БЫТЬ одновременно подключена к системе обычного электропитания.

Более подробная информация по системе Solemo приведена в соответствующем руководстве по эксплуатации.

Подключение к системе Solemo показано на рис. 19.

8.5. Установка внешнего расцепителя Kio (рис. 20)

Внимание! Система Kio должна подсоединяться к редукторному двигателю для контроля створки, которая перемещается первой (от закрытого положения ворот).

01. Снять пластиковую крышку (1);
02. Вставить штырь (3) в отверстие вала расцепления (2);
03. Вставить трос (7), вначале в винт (4), затем в отверстие (5), а затем в отверстие штифта (3);
04. Зацепить пружину (6) с двух сторон так, как указано на рисунке;
05. Закрепить трос, затянув соответствующий винт (4);
06. Провести другой конец троса через отверстие на нижней части редукторного двигателя;
07. Установить на место пластиковую крышку (1);
08. Теперь подсоединить трос к Kio, руководствуясь соответствующей инструкцией по эксплуатации.

9. ТЕХНИЧЕСКОЕ ОБСЛУЖИВАНИЕ ИЗДЕЛИЯ

Чтобы поддерживать высокий уровень безопасности, и чтобы обеспечить максимальный срок службы системы автоматизации, необходимо регулярно выполнять техническое обслуживание.

Все работы по техническому обслуживанию должны производиться с учетом указаний по безопасности, приведенных в данной инструкции, а также с учетом общих правил и постановлений по технике безопасности.

Изделие требует частого инспектирования для проверки разбалансировки ворот, определения износа и повреждений кабелей. Запрещается использовать изделие, если для него требуются регулировки или ремонт.

Важное замечание: Во время технического обслуживания или чистки необходимо отключить подачу электропитания к блоку управления, а также отключить все подключенные батареи.

При обслуживании других устройств системы необходимо следовать указаниям соответствующих инструкций, в которых приведены сведения о периодичности технического обслуживания.

Для редукторных двигателей HO7124, HO7224 необходимо производить плановое техническое обслуживание не реже чем через 6 месяцев или через 20 000 выполненных циклов от последнего технического обслуживания.

Техническое обслуживание должно производиться следующим образом:

01. Отключите электропитание, включая батареи резервного питания;
02. Проверьте состояние и износ кронштейнов и элементов крепления, обращая особое внимание на эрозию и ржавчину; замените все детали, которые не выглядят достаточно надежными;
03. Произведите пробное расцепление, чтобы убедиться, что оно происходит правильно – см. раздел 3.6.
04. Подключите источник электропитания и выполните проверки, указанные в главе 5 - Испытание.

УТИЛИЗАЦИЯ ИЗДЕЛИЯ

Изделие является составной частью системы автоматизации, и оно должно перемещаться вместе с ней.

Как при установке, так и по истечении срока службы, действия по монтажу и демонтажу должны производиться только квалифицированными специалистами.

Это изделие изготовлено из материалов различных типов: некоторые из них могут быть утилизированы, а другие должны быть отправлены на свалку. Сведения по утилизации и отправке на свалку можно получить в соответствующих местных службах.

Важное замечание: Некоторые части изделия могут содержать загрязняющие или опасные субстанции, которые могут оказывать вредное воздействие на окружающую среду и на здоровье людей.

Изображенный здесь символ указывает на то, что части изделия запрещено отправлять на свалку для бытовых отходов. Их следует отправлять на специализированную свалку в соответствии с местными законами и правилами, или возвращать изделие продавцу при покупке нового аналогичного изделия.



Важное замечание: Местные законы могут предусматривать строгое наказание за нелегальную отправку этого изделия на свалку.

Отправка на свалку батареи резервного питания (если она имеется)

Важное замечание: Батарея содержит вредные вещества, поэтому ее нельзя выбрасывать как обычный мусор.

Ее следует отправлять на специализированную свалку в соответствии с местными законами и правилами.

ТЕХНИЧЕСКИЕ ХАРАКТЕРИСТИКИ ИЗДЕЛИЯ

ПРЕДУПРЕЖДЕНИЯ:

- Все указанные в данном разделе технические характеристики указаны для температуры окружающей среды 20°C (± 5°C).
- Компания Nice S.p.a. оставляет за собой право на внесение изменений в изделие в любое время, когда она сочтет это необходимым, при этом назначение изделия и его функциональность будут оставаться прежними.

	HO7124	HO7224
Тип	Электромеханический редукторный двигатель для системы автоматизации ворот и дверей, состоящий из двигателя постоянного тока, понижающего редуктора с эпициклической передачей и механизма расцепления. Встроенное устройство управления и радиоресивер OXI.	Электромеханический редукторный двигатель для системы автоматизации ворот и дверей, состоящий из двигателя постоянного тока, понижающего редуктора с эпициклической передачей и механизма расцепления.
Максимальный крутящий момент	250 Нм	
Номинальный крутящий момент	100 Нм	
Частота вращения без нагрузки	0,17 рад/с (1,6 об/мин)	
Частота вращения с номинальной нагрузкой	0,13 рад/с (1,2 об/мин)	
Максимальная циклическая частота *	35 циклов/час	
Максимальное время непрерывного цикла**	10 минут	
Пределы использования	изделие может использоваться на воротах с весом створки до 250 кг при длине до 1,5 м или с весом до 160 кг при длине до 2,4 м	
Срок службы	оценивается в пределах от 80 000 циклов до 250 000 циклов, в зависимости от условий, см. Таблицу 15 и График 3	
Питание	230 В (120 В для версии HO7124/V1) ±10%; 50/60 Гц см. параметры буферной батареи PS124	24 В (±25%)
Питание от батарей	см. параметры комплекта SYKCE	
Питание от солнечных панелей	см. параметры комплекта SYKCE	
Максимальное потребление мощности при номинальном крутящем моменте	170 Вт	50 Вт
Пиковая мощность	280 Вт	100 Вт
Номинальное потребление тока	0,8 А (1,6 А для версии HO7124/V1)	2 А
Максимальное потребление тока	1,3 А (2,6 А для версии HO7124/V1)	4 А (for maximum time of 1 s)
Потребление мощности с функцией "Все в ждущем режиме" при питании от PS124 или от комплекта SYKCE (включая ресивер OXI)	менее 100 мВт	
Выход мигающего светового сигнала ***	одна мигалка LUCYB (12 В , 21 Вт)	
Выход электрической блокировки ***	одно устройство электрической блокировки, 12 В макс. 15 ВА	
Выход BLUEBUS	один выход с нагрузкой максимум 15 устройств Bluebus (макс. 6 пар фотоэлементов MOFB или MOFOB плюс 2 пары фотоэлементов MOFB или MOFOB, сконфигурированных как открывающие устройства плюс макс. 4 устройства управления MOMB или MOTB)	
Вход STOP	для размыкающих контактов, замыкающих контактов или контактов с постоянным сопротивлением 8,2 кОм; выбор типа контактов производится в режиме самообучения, а в модификации с запоминаемым статусом генерируется команда "STOP"	
Вход PP	для замыкающих контактов (при замыкании контактов генерируется команда Пошагово)	
Вход OPEN (ОТКРЫВАНИЕ)	для замыкающих контактов (при замыкании контактов генерируется команда Частичное открытие 1)	
Радиочастотный разъем	разъем SM для ресиверов семейств SMXI, OXI и OXIFM	
Вход радио AERIAL	50 Ом для кабеля RG58 или аналогичных	
Программируемые функции	8 функций типа ВКЛ.-ВЫКЛ. (Таблица 5) и 8 задаваемых функций (Таблица 6)	

Функции самообучения	<ul style="list-style-type: none"> • Самообучение устройства, подключенного к выходу BlueBus • Самообучение устройства, подключенного к терминалу "STOP" (замыкающий, размыкающий контакт или 8,2 кОм) • Самообучение хода створки ворот и автоматическая калькуляция точек замедления и частичного открывания. • Самообучение работе с одним или двумя двигателями 	
Положение установки	Вертикальное, с пластиной крепления	
Диапазон рабочих температур	от -20°C до +50°C (при низкой температуре снижается эффективность работы редукторного двигателя)	
Эксплуатация в кислотных, солевых и потенциально взрывоопасных средах	НЕТ	
Степень защиты IP	IP 54 (с неповрежденным контейнером)	
Габариты (мм)	180 x 252 x 290 выс.	
Масса (кг)	9	6,5

[*] Частота циклов при максимальной температуре: 25 циклов/час

[**] Максимальное время непрерывного цикла при максимальной температуре: 8 минут

[***] Выходы Flashing Light (Сигнальная лампа) и Electric lock (Электромеханический замок) могут программироваться на другие функции (см. "ТАБЛИЦА 5 – Функции первого уровня"; или с помощью программатора Oview; см. раздел 8.3). Электрические характеристики выходов адаптированы к типу выбранной функции: • функция сигнальной лампы: лампа 12 В , 21 Вт макс.; • функция электромеханического замка: 12 В 15 ВА макс.; • другие выходы (все типы): 1 лампа или реле 24 В (от -30 до +50%), макс. 4 Вт.

СРОК СЛУЖБЫ ИЗДЕЛИЯ

Срок службы представляет собой средний срок службы экономически оправданной эксплуатации изделия. Срок службы полностью зависит от интенсивности действий, выполняемых автоматикой, при этом суммируются все факторы, ведущие к износу изделия (см. Таблицу 15).

Для оценки вероятного срока службы системы необходимо выполнить следующее:

01. Рассчитать показатель воздействия неблагоприятных условий, сложив все значения в процентах, указанные в **Таблице 15**;
02. На **Графике 3** из полученного выше значения следует провести вертикальную линию до ее пересечения с кривой; из этой точки провести горизонтальную линию до пересечения с линией "число циклов". Полученное значение будет оцениваемым сроком службы изделия.

Оценка срока службы выполняется на основе расчетов и результатов испытаний, проведенных на прототипах. Полученный результат является оценочным, он не представляет собой гарантированный срок эффективной службы изделия.

Пример расчета срока службы редукторного двигателя НОРР (см. Таблицу 15 и График 3):

- длина створок = 1,3 м (показатель воздействия неблагоприятных условий: 15%);
- масса створки: 180 кг м (показатель воздействия неблагоприятных условий: 30%);
- глухая створка (показатель воздействия неблагоприятных условий: 15%);

Общий показатель воздействия неблагоприятных условий = 60%;

Оцениваемый срок службы = 100 000 циклов

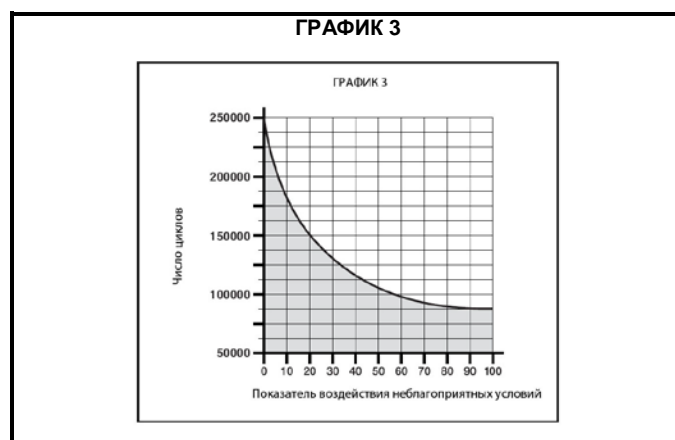


ТАБЛИЦА 15

		Показатель воздействия неблагоприятных условий
Длина створки	< 1,0 м	-
	1,0 - 1,5 м	15%
	1,5 - 2,4 м	20%
Масса створки	< 100 кг	-
	100 - 150 кг	20%
	150 - 250 кг	30%
Температура окружающей среды выше 40°C или ниже 0°C или влажность более 80%		20%
Глухая створка		15%
Установка в месте с сильными ветрами		15%
<i>Примечание – Данные относятся к сбалансированной секционной двери в отличном эксплуатационном состоянии</i>		

ДЕКЛАРАЦИЯ СООТВЕТСТВИЯ СЕ и декларация встраивания "неполной машины"

Декларация в соответствии с Директивами: 2004/108/ЕС (EMC); 2006/42/ЕС (MD) Приложение II, Часть В

Примечание: Содержание данной декларации соответствует тому, что декларируется в официальных документах, хранящихся по официальному адресу компании Nice S.p.a., в частности по их последним изданиям, имевшимся на момент издания данного руководства. Некоторые части текста были отредактированы.
Копию оригинальной декларации можно заказать в компании Nice S.p.a. (TV) I.

Номер декларации: 376/HOPP

Редакция: 0

Язык: английский

Имя изготовителя:

NICE S.p.A.

Адрес:

Via Pezza Alta N° 13, 31046, Rustignè di Oderzo (TV) Италия

Лицо, уполномоченное
для сбора

технической документации:

Г-н Оскар Марчетто (Oscar Marchetto)

Адрес:

Via Pezza Alta N° 13, 31046, Rustignè di Oderzo (TV) Италия

Тип изделия:

"HOPP" Электромеханический редукторный двигатель со встроенным устройством управления

Модель / Тип:

HO7124, HO7224

Принадлежности:

SMXI, OXI, PS124, Oview

Нижеподписавшийся Луиджи Паро (Luigi Paro) в качестве директора-распорядителя декларирует под свою ответственность, что указанное выше изделие соответствует требованиям следующих директив:

- ДИРЕКТИВА 2004/108/ЕС ЕВРОПЕЙСКОГО ПАРЛАМЕНТА И СОВЕТА от 15 декабря 2004 г. в отношении сближения законодательств стран-членов по электромагнитной совместимости, отменяющая директива 89/336/ЕЕС в соответствии со следующими гармонизированными стандартами:
EN 61000-6-2:2005, EN 61000-6-3:2007

Изделие также соответствует нижеуказанной директиве по части требований, относящихся к "неполной машине":

- Директива 2006/42/ЕС ЕВРОПЕЙСКОГО ПАРЛАМЕНТА И СОВЕТА от 17 мая 2006 г. в отношении машин, а также директива с поправками 95/16/ЕС (пересмотр)
- Настоящим удостоверяется, что используемая техническая документация была составлена в соответствии с Приложением VII В директивы 2006/42/ЕС, и что при этом были соблюдены следующие важные требования:
1.1.2- 1.1.3- 1.2.1-1.2.6- 1.5.1-1.5.2- 1.5.5- 1.5.6- 1.5.7- 1.5.8- 1.5.10- 1.5.11
- Изготовитель обязуется передать национальным органам власти, в ответ на мотивированный запрос, всю информацию, относящуюся к "неполной машине", соблюдая все права по соответствующей интеллектуальной собственности.
- Если "неполная машина" будет эксплуатироваться в европейской стране с официальным языком, отличающийся от того, который используется в данной декларации, импортер обязуется выполнить соответствующий перевод и приложить его к данной декларации.
- "Неполная машина" не должна использоваться до тех пор, пока не будет декларирована вся машина, в которую встраивается данная "неполная машина", согласно требованиям директивы 2006/42/ЕС.

Изделие также соответствует следующим стандартам:

EN 60335-1:2002 + A1:2004 + A11:2004 + A12:2006 + A2:2006 + A13:2008

EN 60335-2-103:2003

Определенное ограниченное число частей изделия соответствует следующим стандартам:

EN 13241-1:2003, EN 12445:2002, EN 12453:2002, EN 12978:2003

Oderzo, 24 января 2011 г.

Инж. Луиджи Паро (Luigi Paro)
(директор-распорядитель)



RU - Техническая документация

Инструкции и предупреждения для пользователя

Перед началом эксплуатации системы автоматизации необходимо получить от производителей установку специалистов сведения об остаточных рисках и прочитав данное руководство по эксплуатации и получить все предупреждения для пользователя, которые сообщает специалисты по установке. Данное руководство следует сохранить и держать в надежном месте для справок и ознакомления новых пользователей автоматизированной системы.

Важное замечание: Данная автоматизированная система является машиной, которая выполняет посылаемые пользователем команды; неправильная и небрежная эксплуатация могут сделать ее опасной:

- Запрещается производить перемещения системы в случае, если на пути хода системы находятся люди, животные или какие-либо предметы.
- Строго запрещается прикасаться к каким-либо частям системы, когда ворота или дверь находятся в движении!
- Сами фотоэлементы не являются защитными устройствами, но они являются теми устройствами, которые обеспечивают безопасность. Они изготовлены по технологии, обеспечивающей высокую надежность, но при экстремальных обстоятельствах они могут прийти в негодность, в некоторых случаях неисправность может быть замечена сразу. По этой причине при эксплуатации системы необходимо соблюдать следующие указания:
- Движение разрешается только тогда, когда ворота или дверь полностью открыты и створки остановились
- **СТРОГО ЗАПРЕЩАЕТСЯ** перемещение при закрывании ворот или дверей!
- Время от времени следует проверять правильность работы фотоэлементов.
- **Дети:** система автоматизации гарантирует высокий уровень безопасности; благодаря наличию системы обнаружения она определяет наличие и перемещение людей и предметов. Тем не менее, строго запрещается позволять детям трогать систему и играть возле нее, запрещается оставлять устройства дистанционного управления в доступных для детей местах, чтобы избежать несанкционированных действий: **эти устройства не являются игрушками!**
- Изделие не предназначено для эксплуатации лицами, включая детей, имеющими ограниченные физические, или умственные способности, а также не имеющими опыта и знаний, если только оно не используется в процессе обучения под присмотром лица, прошедшего обучение и под его ответственность.
- **Неисправности:** если в системе автоматизации будет обнаружен сбой в работе, необходимо выключить подачу электроэнергии и вручную отпустить редукторный двигатель (см. соответствующее руководство по эксплуатации), чтобы можно было приводить в действие ворота вручную. Не производить самостоятельно никаких ремонтных работ, а обратиться за помощью к установщику.
- **Запрещается модифицировать систему или изменять программу, а также регулировочные параметры устройства управления:** это является предметом ответственности установщика.
- **Пропадание электропитания:** дождаться появления питания или вызвать установщика, если система не оснащена батареей резервного питания, необходимо просто вручную отпустить редукторный двигатель (см. соответствующее руководство по эксплуатации) и перемещать створки ворот вручную.
- **Не работают защитные устройства:** система автоматизации может работать и при неработающих защитных устройствах. Ворота можно управлять в режиме "движение при нажатии" следующим образом:
 01. Послать команду для перемещения ворот, воспользовавшись передатчиком или ключевым селектором. Если все работает правильно, ворота будут перемещаться обычным образом, в противном случае поступать следующим образом:
 02. В течение 3 секунд еще раз послать команду и оставить ее активной;
 03. Приблизительно через 2 секунды ворота должны выполнить движение в режиме "движение при нажатии", т.е. ворота будут перемещаться только тогда, когда команда будет активна.

Примечание: Если защитные устройства не работают, рекомендуется выполнить ремонт при ближайшей возможности силами квалифицированных специалистов.

- Результаты тестирования, планового технического обслуживания и ремонта должны документироваться лицом, выполнившим эти работы; документы должны храниться у собственника системы. Единственными операциями, которые пользователь может регулярно выполнять сам, являются чистка стеклянных колпачков фотоэлементов (использовать слегка смоченную мягкую ткань), а также удаление листьев и камней, которые могут помешать работе системы автоматизации. **Важное замечание:** Если необходимо защитить систему от случайной активации некомпетентными лицами, следует вручную отпустить редукторный двигатель (см. соответствующее руководство по эксплуатации).
- **Техническое обслуживание:** чтобы поддерживать безопасность на постоянном уровне и обеспечить максимальный срок службы всей системы, необходимо проводить техническое обслуживание (не реже, чем через каждые 6 месяцев). **Все действия по управлению, техническое обслуживание и ремонт должны производиться квалифицированными специалистами.**
- **Утилизация:** по завершении срока службы системы автоматизации она должна быть демонтирована квалифицированными специалистами, а материалы должны быть утилизированы в соответствии с местными законами и правилами.
- **Если система автоматизации защищена командой "Защитить систему автоматизации":** после посылки команды ворота не будут перемещаться, а мигалка коротко мигнет 9 раз подряд.

РУЧНОЕ РАСЦЕПЛЕНИЕ И БЛОКИРОВКА РЕДУКТОРНОГО ДВИГАТЕЛЯ

Редукторный двигатель оснащен системой механической блокировки, чтобы обеспечивать ручное открывание и закрывание ворот.

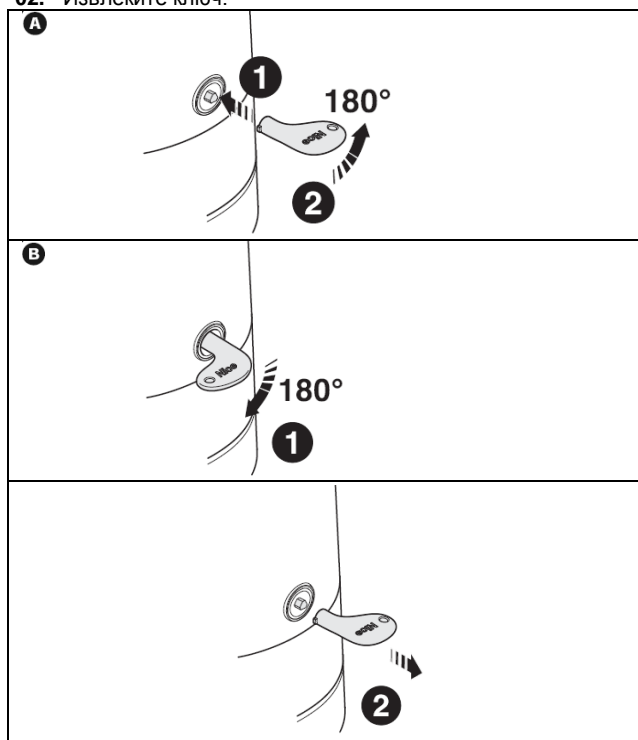
Такая ручная работа необходима только при пропадании питания, поломках или во время остановки.

Разблокировка (рис. А):

01. Вставьте ключ;
02. Поверните ключ против часовой стрелки (180°);
03. После этого створки можно перемещать вручную в требуемое положение

Блокировка (рис. В):

01. Поверните ключ по часовой стрелке на 180°;
02. Извлеките ключ.





Nice SpA
Oderzo TV Италия
info@niceforyou.com

www.niceforyou.com

IS0011A03MM_04-02-2013