

# RUN



Привод для откатных ворот

RUN1800  
RUN1800P  
RUN2500  
RUN2500P



Инструкция по установке и программированию

## Содержание

- 1 Меры предосторожности и рекомендации
  - 7.4.1 Функция «Открываться всегда»
  - 7.4.2 Функция «Двигаться в любом случае»
  - 7.4.3 Извещение о необходимости техобслуживания
- 2 Описание продукта и его предназначение
  - 2.1 Диапазон применения
  - 2.2 Типовая установка
  - 2.3. Требования к электропроводке
- 3. Установка
  - 3.1 Предварительная проверка
  - 3.2 Монтаж электродвигателя
  - 3.3 Установка конечных упоров с индуктивными выключателями.
  - 3.4 Установка различных устройств
  - 3.5 Электрические соединения
  - 3.6 Описание электрических соединений
- 4 Конечные проверки и запуск
  - 4.1 Выбор направления движения
  - 4.2 Подключение питания
  - 4.3 Инициализация устройств
  - 4.4 Распознавание длины створки
  - 4.5 Контроль движения ворот
  - 4.6 Предварительные функции
  - 4.7 Приемник ДУ
- 5 Технический контроль и ввод в эксплуатацию
  - 5.1 Технический контроль
  - 5.2 Ввод в эксплуатацию
- 6. Техническое обслуживание и использование
  - 6.1 Техническое обслуживание
  - 6.2 Утилизация
- 7. Более подробная информация
  - 7.1 Назначение клавиш блока управления
  - 7.2 Программирование
    - 7.2.1 Функции первого уровня (функции вкл-выкл)
    - 7.2.2 Программирование первого уровня (функции вкл-выкл)
    - 7.2.3 Функции второго уровня (регулируемые параметры)
    - 7.2.4 Программирование второго уровня (регулируемые параметры)
    - 7.2.5 Пример программирования на первом уровне (функции вкл-выкл)
    - 7.2.6 Пример программирования на втором уровне (регулируемые параметры)
  - 7.3 Добавление либо удаление устройств
    - 7.3.1 BlueBUS
    - 7.3.2 Вход СТОП
    - 7.3.3 Фотозлемент
    - 7.3.4 Фотодатчик FT210B
    - 7.3.5 RUN в условиях “второстепенный”
    - 7.3.6 Распознавание других устройств
  - 7.4 Специальные функции
- 8 Технические характеристики

### 1) Меры предосторожности и рекомендации

Эта инструкция содержит важную информацию по монтажу оборудования, перед установкой, необходимо предварительно ознакомиться со всеми пунктами данной инструкции. Сохраните данную брошюру для дальнейшего ее использования.

Принимая во внимание возможную опасность во время использования RUN, для максимальной безопасности, необходимо, чтобы монтаж проводился с учетом всех норм и правил. В этой главе приведены общие рекомендации, другие важные рекомендации описаны в главах «3.1» и «5».

В соответствии с обновленным европейским законодательством, автоматизация дверей и ворот предусмотрена Директивой 98/37/CE (Техническая директива) и в особенности, нормами: EN13241-1 (согласованная норма); EN 12445; EN 12453 и EN 12635, которые соответствуют технической директиве.

Дополнительная информация, руководство по анализу рисков изложены в отдельном издании, которое можно найти по адресу: "www.niceforyou.com". Данное издание предназначено для технических специалистов по монтажу оборудования.

За исключением специального приложения: «инструкции и рекомендации по применению, предназначенные для пользователя RUN», никакая другая информация, изложенная в данном издании, не потребует для конечного пользователя!

Использование RUN иным способом, чем описано в данной инструкции, запрещено; использование не по назначению может нанести вред людям, либо вещам.

Перед началом монтажа необходимо провести анализ возможного риска из приложенного списка 1 Технических стандартов. Напоминаем, что анализ возможного риска – один из документов, лежащих в основе технической инструкции по автоматизации.

Проверить наличие дополнительных устройств необходимых для полноценной установки RUN, в специальных случаях применения; должны учитываться, например, риски толчков, зажиманий, разрезания и т.п.

Не производить никаких изменений, если это не предусмотрено данной инструкцией; данные действия могут стать причиной неполадок в работе оборудования; Nice не несет никакой ответственности за вред, причиненный вследствие различных изменений продукта.

Во время монтажа и в процессе использования не допускать попадания твердых и жидких тел внутрь блока управления и других открытых механизмов; в случае возникновения данных ситуация необходимо обратиться в сервисный центр NICE; использование RUN в данном случае может привести к возникновению опасных ситуаций.

Система автоматики не должна эксплуатироваться до выполнения всех пунктов указанных в главе 5 «Технический контроль и ввод в эксплуатацию»

Материал упаковки RUN должен быть уничтожен в соответствии с требованиями, предусмотренными законодательством.

В случае возникновения проблем и невозможности их разрешения, рекомендуется обращаться в сервисный центр NICE.

В случае обнаружения перебоев с автоматическим выключателем либо предохранителем, прежде чем восстанавливать его, необходимо найти и устранить неполадки.

Перед проведением сервисных работ RUN, необходимо разъединить все системы питания; и если механизм выключения не в поле зрения, приложите табличку: «Внимание механизм в действии»

Особые примечания по использованию данного продукта, описанные в «Технической директиве» 98/37/CE (бывшая 89/392/CEE):

Этот продукт выставляется на рынок как «составляющий компонент» и является встроенной частью механизма либо частью, которая монтируется с другим оборудованием и поставляется на рынок как «оборудование» только в паре с другими составляющими и используется таким образом, как указано в данной инструкции, согласно Директиве 98/37/CE

Как предусмотрено стандартом 98/37/CE не допускается ввод в эксплуатацию данного продукта до тех пор, пока производитель механического устройства, совместно с которым используется данное изделие, не идентифицирует и признает его соответствие со стандартом 98/37/CE

Особые предостережения по применению данного продукта в соответствии со Стандартами «Низкое напряжение» 73/23/CEE и последующие изменения 93/68/CEE:

Данный продукт отвечает всем требованиям, предусмотренному Стандартом «Низкое напряжение» в случае его использования по назначению либо совместно с другими товарами, представленными в каталоге NICE. Если продукт используется совместно с другими товарами, не предусмотренными в каталоге, соответствие нормам не гарантируется; использование продукта запрещено до тех пор, пока техник по установке оборудования не определит соответствие требованиям, предусмотренным нормам (директивам).

Особые предостережения по применению данного продукта в соответствии со Стандартами «Электромагнитная совместимость» 89/336/CEE и последующими изменениями 93/31/CEE и 93/68/CEE:

Исследования данного продукта на электромагнитную совместимость проводились в наиболее опасных ситуациях, совместно с другими товарами, представленными в каталоге NICE. Электромагнитная совместимость не гарантирована в том случае, если продукт используется совместно с другими товарами, не предусмотренными в каталоге. Использование продукта запрещено до тех пор, пока техник по установке оборудования не определит соответствие требованиям, предусмотренным нормам (директивам).

## 2) Описание продукта и его предназначение

RUN -- электромеханический неререверсивный двигатель, предназначенный для автоматизации откатных ворот. Состоит из центрального электронного устройства контроля и разъема для пульта управления SMXI или SMXIS (по заявке). Электрические связи по отношению к внешним устройствам упрощены благодаря использованию «BlueBUS», технологии которая позволяет подключить несколько устройств с помощью только 2 проводов.

Для нормального функционирования RUN необходимо наличие электроэнергии, в случае ее отсутствия, привод можно разблокировать специальным ключом и вручную открыть ворота.

Существуют несколько видов RUN, которые описаны в таблице 1

Тип Электродвигателя	RUN1800	RUN1800P	RUN2500	RUN2500P
Тип ограничителя (концевой выключатель)	Электромеханический	Индуктивный	Электромеханический	Индуктивный
Максимальная длина створки	18m		18m	
Максимальный вес створки	1800Kg		2500Kg	
Максимальный крутящий момент (Усилие)	50Nm (1390N)		63Nm (1750N)	
Привод	Асинхронный однофазный, макс. 700W		Асинхронный однофазный, макс. 1000W	

Примечание: 1 кг= 9,81 N, следовательно 1100 N =112 кг

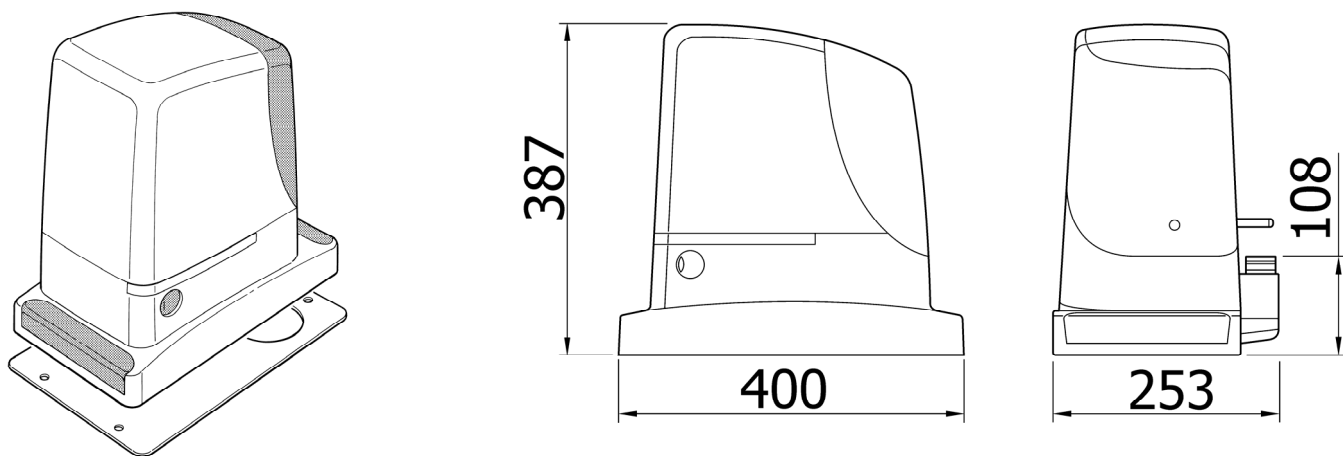


Рис. 1

### 2.1) Диапазон применения

Эксплуатационные характеристики приводов RUN отображены в главе 8 «Технические характеристики» и являются единственными правильными и признанными. Согласно структурным характеристикам, RUN используются для автоматизации откатных ворот, учитывая пределы, приведенные в таблице 2,3,4.

Использование RUN для автоматизации определенного вида ворот зависит от трения и других факторов, в том числе таких как наличие льда, что может затруднить движение створки.

Для полного подтверждения следует измерить силу необходимую для движения створки по всему ходу и проконтролировать, чтобы она не превышала половину «номинальной», описанной в главе 8 «Технические характеристики» (рекомендуемый предел - 50 %, т.к. неблагоприятные климатические условия могут увеличить силу трения); кроме того, для определения количества циклов/час; последующий цикл и максимально разрешенную скорость необходимо учитывать данные из приведенных ниже таблиц 2 и 3.

Длина створки(м)	RUN1800/ RUN1800P		RUN2500/ RUN2500P	
	цикл/час максимум	Последующие циклы максимум	Цикл/час максимум	Последующие циклы максимум
До 6	55	50	25	21
6 ÷ 9	36	32	17	14
9 ÷ 12	27	24	12	9
12 ÷ 15	22	20	10	7
15 ÷ 18			8	5

Таблица 3 Пределы в отношении веса створки

	RUN1800/ RUN1800P	RUN2500/ RUN2500P

Вес створки (кг)	Процентное отношение циклов	
До 500	100%	
500 ÷ 900	80	
900 ÷ 1200	75	
1200 ÷ 1500	60	
1500 ÷ 1800	50	
2000 ÷ 2300	--	
2300 ÷ 2500	--	

Длина створки позволяет устанавливать максимальное количество циклов в час и последовательность циклов, в то время как вес створки позволяет определить процентное отношение уменьшения циклов; например, для RUN1800, если длина створки –10 м, то возможен вариант 27 циклов/час и 24 последующих цикла (подряд), но если створка весит 1300кг, необходимо уменьшить их до 60%, т.е. около 16 циклов/час и 14 последующих циклов (подряд).

Для избегания перегрева, блоком управления предусмотрен ограничитель маневров, который в зависимости от силы двигателя и продолжительности циклов отключается в случае превышения заданного предела. Ограничитель маневров измеряет также температуру окружающей среды, уменьшая тем самым количество маневров, в случаях когда температура очень высокая, таким образом защищая устройство от пергрева.

В главе 8 «Технические характеристики» приведен предварительный расчет (оценка) «износоустойчивости», т.е. среднюю продолжительность функционирования изделия. Данное значение напрямую зависит от коэффициента сложности маневров, т.е. от суммы всех факторов, участвующих в процессе использования продукции. Для данного расчета необходимо суммировать все показатели сложности из таблицы 4, затем с полученный результат сравнить с данными по износоустойчивости.

Например, для RUN1800, установленного на воротах весом 1300кг, длиной 10м, оборудованными фотоэлементами, коэффициент сложности равен 45% (20+15+10). В графика оценки износоустойчивости –200000 циклов.

Уточнение: оценка износоустойчивости рассчитывается исходя из проектных расчетов результатов исследований, произведенных на опытных образцах; являясь предварительным расчетом и не дает никакой гарантии на реальное функционирование изделия.

Таблица 4: Оценка износоустойчивости в отношении показателей сложности маневров

Вес створки, кг	RUN 1800	Износоустойчивость в циклах	Оценка износоустойчивости
До 500	5		
500 ÷ 900	10		
900 ÷ 1200	20		
1200 ÷ 1500	30		
1500 ÷ 1800	40		
1800 ÷ 2200	-		
2200 ÷ 2500	-		
Длина створки, м			
До 6	5		
6÷9	10		
9÷12	15		
12÷15	25		
15÷18	-		
Другие элементы			
Внешняя температура, превышающая 40°C либо ниже 0°C, либо влажность, превышающая 80%	10		
Наличие пыли либо песка	15		
Налет соли	20		
Выключение маневра Фотовспышкой	10		
Выключение маневра Отбоек	20		
Функция рывок активна	10		
Общий показатель сложности %			
Средняя температура выше 40 либо ниже 0	10		
Присутствует пыль либо песок	15		
Присутствует соленая среда	20		
Постоянная работа	10		
Беспрерывная работа	20		

Примечание: если показатель сложности превышает 100% , это обозначает, что условия превышают приемлемые пределы, в данном случае рекомендуется использование более мощной модели.

## 2.2) Типовая установка

На рисунке 2 приведена типовая установка автоматических раздвижных ворот с RUN

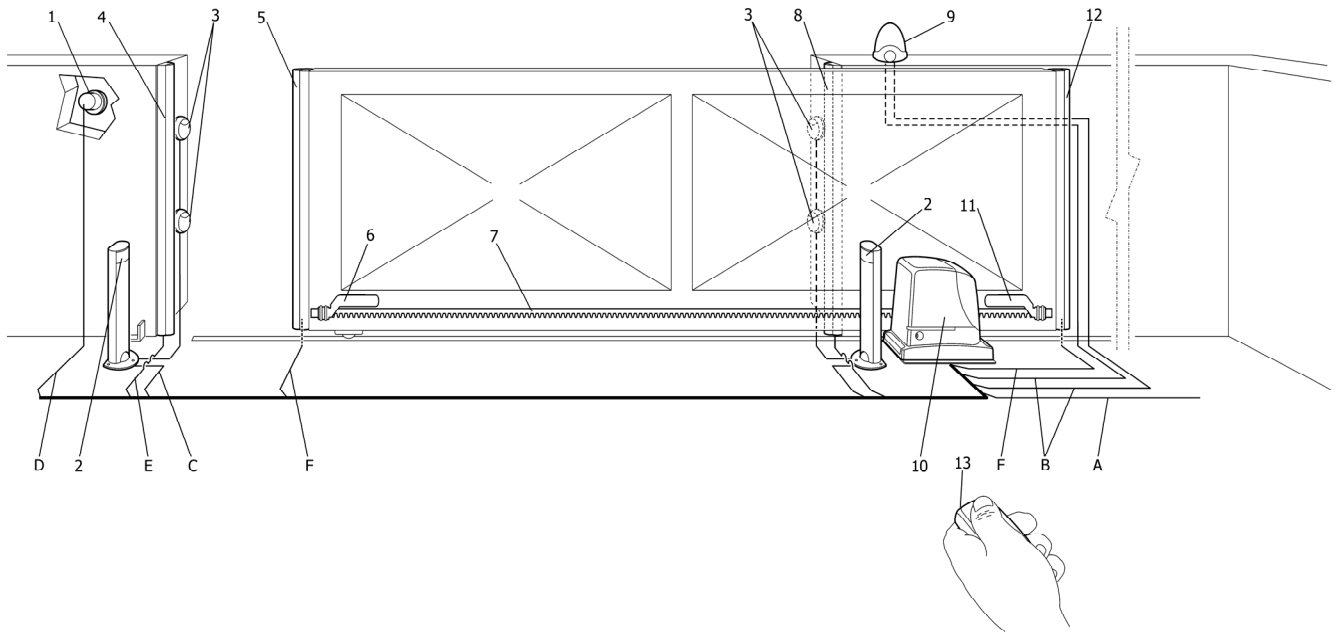


Рисунок 2

- |  |  |
|--|--|
| 1 Замковый переключатель                           | 8 Чувствительный край, неподвижный (по заявке)       |
| 2 Фотоэлементы на стойках                          | 9 Проблесковая лампа со встроенной антенной          |
| 3.Фотоэлементы                                     | 10 привод RUN  |
| 4 Чувствительный край, неподвижный (по заявке)     | 11 Скоба конечного выключателя в позиции «Выключено» |
| 5 Чувствительный край, подвижный (по заявке)       | 12 Чувствительный край, подвижный (по заявке)        |
| 6 Скоба конечного выключателя в позиции «включено» | 13 Пульт ДУ  |
| 7 Зубчатая рейка                                   |  |

## 2.3) Требования к электропроводке

В типовой установке на рисунке 2 указаны провода, необходимые для соединения различных устройств; в таблице 5 обозначены характеристики данных проводов.

Используемые провода должны подходить по типу к оборудованию; например, рекомендуется провод типа H03VV-F для установки в закрытых помещениях либо H07RN-F для установки на открытом воздухе.

Таблица 5: список проводов		
Соединение	Тип провода	Максимально допускаемая длина
A: Электрическая линия питания	N°1 провод 3x1,5mm <sup>2</sup>	30m (замечание 1)
B: Проблесковая лампа	N°1 провод 2x0,5mm <sup>2</sup>	20m
	N°1 экранированный провод типа RG58	20m (рекомендуется менее, чем 5m)
C: Фотоэлемент	N°1 провод 2x0,5mm <sup>2</sup>	30m (замечание2)
D: Замок переключения	N°2 провода 2x0,5mm <sup>2</sup> (замечание 3)	50m
E: Фиксированные борты	N°1 провод 2x0,5mm <sup>2</sup> (замечание 4)	30m
F: Движущиеся борты	N°1 провод 2x0,5mm <sup>2</sup> (замечание 4)	30m (замечание 5)

Замечание 1: если провод питания длинее 30 м, необходим провод с большим сечением, например 3x2,5мм<sup>2</sup>, а также необходимо заземление для обеспечения безопасности автоматики.

Замечание 2: в случае, если провод BLUEBUS длинее, чем 30 м, но не превышает максимальной длины 50м, необходим провод 2x1мм<sup>2</sup>.

Замечание 3: два провода 2x0,5мм<sup>2</sup> могут быть заменены на один 4x0,5мм<sup>2</sup>

Замечание 4: в случае, если имеется больше, чем один чувствительный край, необходимо обратиться за инструкцией по типу соединения к главе 7.3.2 «Вход СТОП»

Замечание 5: для соединения чувствительных краев на створках, необходимо использовать подходящие устройства, благодаря которым возможно соединение даже при движущихся створках.

### 3) Установка

Установка RUN должна производиться специально обученными техниками, в соответствии с законом, нормами и правилами и на основании данной инструкции.

#### 3.1) Предварительная проверка

Перед началом установки RUN необходимо провести следующую проверку.

Проверить, чтобы используемый материал был высшего качества и соответствовал всем требованиям

Проверить состояние ворот на предмет пригодности их к автоматизации

Проконтролировать, чтобы вес и размеры створок соответствовали условиям, описанным в главе 2.1 «Пределы применения»

Проверить, сопоставляя значения, описанные в главе 8 «Технические характеристики», что необходимая сила, которая приводит в действие створки, будет вдвое меньше «максимальной» силы и что сила, необходимая для поддержания в движении створки будет меньше наполовину, чем «номинальная» сила

Проверить, что по всему ходу движения ворот, как при закрытии, так и при открытии, отсутствует трение.

Проконтролировать, что отсутствует опасность съезда створки и нет риска выхода с направляющих.

Проверить прочность механических фиксаторов, контролируя, чтобы при ударе створки о них, не было деформаций

Проверить, чтобы створка была сбалансирована, т.е. не двигалась после остановки в любой позиции

Электродвигатель необходимо устанавливать чуть выше уровня земли, на случай паводков, необходимо также обеспечить дренажные стоки.

Устанавливать двигатель необходимо таким образом, чтобы был доступ к разблокировке и ручному управлению

Проверить, чтобы точки установки всех устройств были в защищенных от удара местах и были закреплены достаточно прочно.

Избегать попадания воды либо других жидких веществ во все части автоматического устройства.

Не устанавливать RUN вблизи огня либо других источников тепла, в зонах с повышенной взрывоопасностью и в агрессивной среде, это может привести к повреждению RUN и стать причиной его неисправности.

В случае, если имеется входная дверь внутри створки, либо по периметру движения створки, необходимо удостовериться в отсутствии препятствия нормальному движению ворот.

Соединить блок управления с заземленной электрической линией питания. Электрическая линия питания должна быть защищена соответствующим устройством

На электрических проводах питания необходимо установить специальное устройство отключения питания (категория перенапряжения III, т.е. расстояние между контактами должно составлять по крайней мере 3,5 мм) либо другую систему, эквивалентную розетке. Если устройство отключения питания находится далеко от механизма, оно должно быть размещено в системе блокировки неавторизованного соединения.

#### 3.2) Монтаж электродвигателя

При наличии монтажной площадки для установки электродвигателя монтаж должен производиться непосредственно на данную площадку, используя соответствующие приспособления, например, дюбеля, анкера и различные наконечники.

В противном случае, для фиксации электродвигателя необходимо:

Вырезать фундамент соответствующих размеров и установить плиту в центр по отношению к опоре, как указано на рисунке 3

Подготовить один либо два кабельных канала для проводов, как указано на рис 4

Соединить 4 анкера на основании, вкручивая одну гайку внизу, а другую сверху основания; гайка под основанием должна быть расположена таким образом, чтобы винтовая часть выступала максимум на 40 мм, как указано на рисунке 5

Залить отверстие бетоном и перед началом затвердевания установить плиту фундамента в отметки, указанные на рисунке 3; проверить, чтобы она была параллельна створке и точно на уровне, рисунок 6. Подождать полного затвердевания бетона.

Убрать 4 верхних гайки из плиты, затем установить электродвигатель; проверить, чтобы он был установлен параллельно створке, затем зафиксировать привод 4-мя гайками, как указано на рисунке 7.

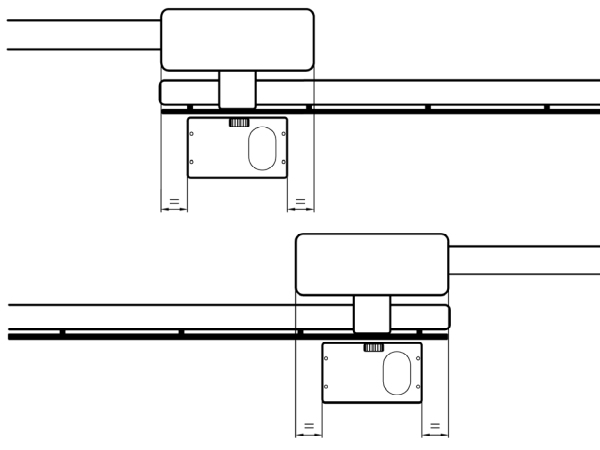


Рис 3

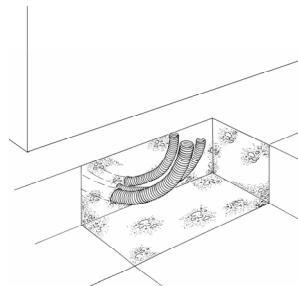


Рис. 4

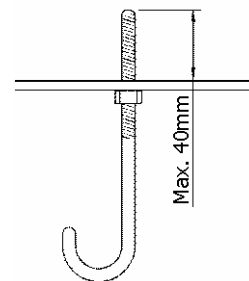


Рис. 5

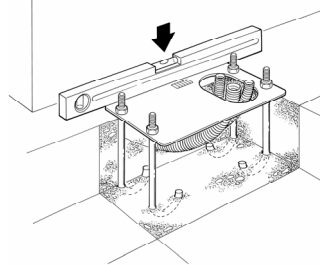


Рис. 6

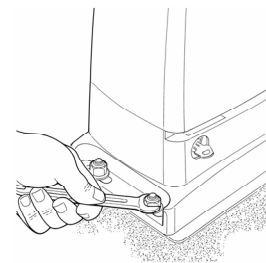


Рис. 7

### 3.3 Установка конечных упоров с индуктивными выключателями.

- Вручную переместите створку на расстояние 2-3 см (в положении открыто) до упора
- Переместите упор вперед (см рис 12) до момента срабатывания индикатора на индуктивном датчике. После этого переместите упор дополнительно на 2 см вперед и зафиксируйте его.
- Вручную переместите створку на расстояние 2-3 см (в положении закрыто) до упора
- Переместите упор вперед (см рис 12) до момента срабатывания индикатора на индуктивном датчике. После этого переместите упор дополнительно на 2 см вперед и зафиксируйте его.

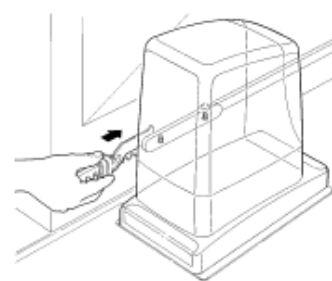


Рис. 12

**Внимание:** Расстояние между конечным упором и индуктивным датчиком должно составлять 3-8 мм.

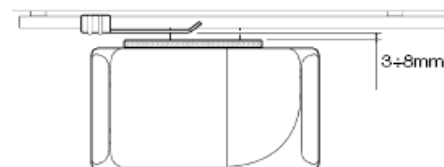


Рис. 13

### 3.4 Установка различных устройств.

Производить установку других устройств на основании данной инструкции. Проверить в пункте 3.6 «описание электрических соединений» и на рисунке 2 устройства, которые могут быть присоединены к RUN.

### 3.5 Электрические соединения

Все электрические соединения должны быть выполнены с учетом напряжения системы.

1. Для того чтобы снять защитную крышку и получить доступ к плате управления RUN, необходимо открутить винт и снять крышку, потянув ее вверх.
2. Снять резиновую оболочку, которая закрывает отверстие и ввести внутрь все имеющиеся соединительные провода для различных устройств, оставляя их на 20-30 см длиннее. См. таблицу 5 (типы проводов) и рисунок 2 (их соединения).
3. Соединить и закрепить зажимами все провода, которые входят в электродвигатель, зафиксировать их чуть ниже входного отверстия для проводов. На резиновой оболочке проделать отверстие, чуть тоньше диаметра собранных проводов и продеть оболочку по всей длине проводов до зажима; т.е. повторно вставить оболочку на место отверстия, где проходят провода. Скрепить другим зажимом собранные провода чуть выше оболочки.



4. Соединить провод питания тисками как указано на рисунке 15, т.е. одним зажимом закрепить провод на первом кольце (петле) держателя проводов.

5. Другие провода соединить так, как указано на схеме рисунка 17. Для удобства, используются съемные зажимы.

6. Закончив подсоединение, закрепить зажимом собранные провода на второй петле держателя проводов, лишняя часть провода антенны объединяется вместе с другими проводами, как указано на рисунке 16.

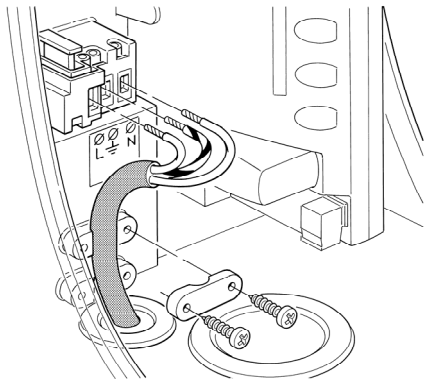


Рис. 15

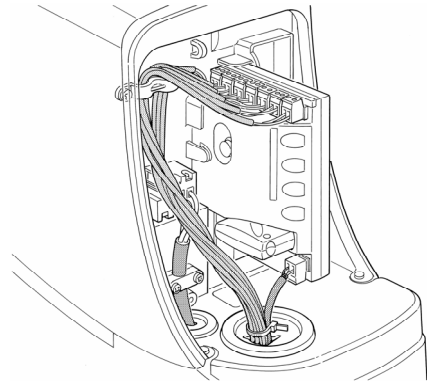


Рис. 16

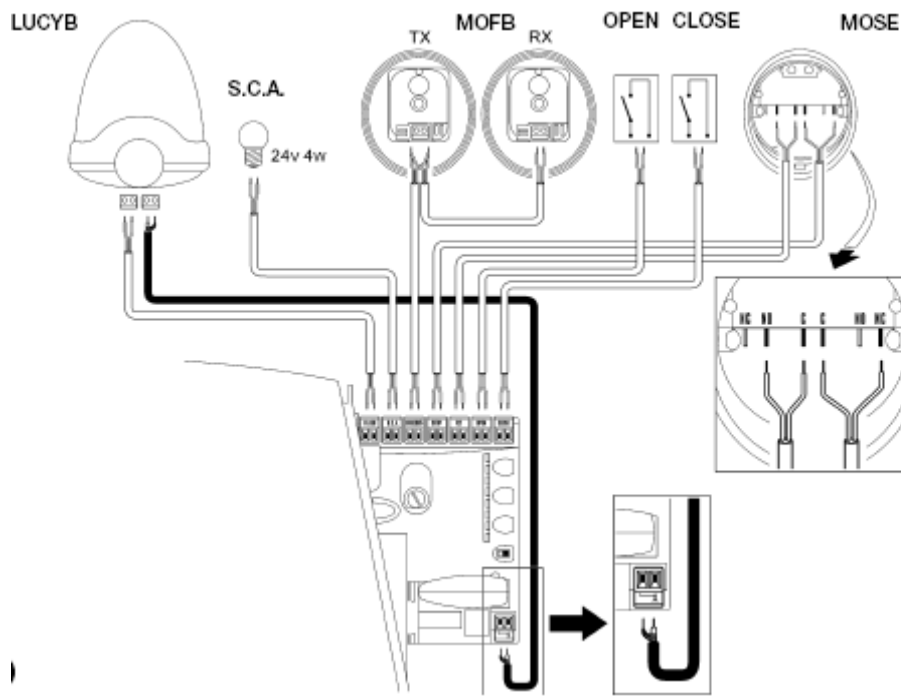


Рис. 17

Для установки 2 двигателей (для синхронизации противоположных створок) смотреть главу 7.3.5 «RUN в условиях «второстепенный»»

### 3.6 Описание электрических соединений

В данном пункте вкратце описывается пример электрических соединений; дополнительную информацию можно прочитать в главе 7.3 «Добавление либо удаление устройств»

FLASH вспышка	Выход на одну либо две проблесковых ламп типа "LUCYB" либо схожих, с одной лампочкой, 12V максимум 21W.
S.C.A. И.В.О.	«Индикатор Ворота Открыто»; возможно подключение лампочки 24V (для сигнализации), максимум 4W. Может быть запрограммировано и для других целей. См. пункт 7.2.3 «Функции второго уровня»
BLUEBUS	К этому разъему могут быть подключены устройства с технологией BlueBUS; все устройства подключаются параллельно, по двум проводам, которые передают как электрическое питание, так и управляющие сигналы. Другая дополнительная информация описана в пункте 7.3.1 «BlueBUS»
STOP Стоп	Вход для устройств, которые блокируют, либо останавливают управление устройством во время маневра; как меру предосторожности, на входе можно присоединить контакты типа « Нормально закрытый » или « Нормально открытый » либо устройства постоянного сопротивления. Другая дополнительная информация о данном соединении представлена в пункте «7.3.2 Вход СТОП»

P.P.	Вход для устройств управляющих движением в режиме Пошагово; тип контакта: «Нормально открытый»
OPEN	Вход для устройств по управлению процессом открытия ворот; тип контакта: «Нормально открытый»
CLOSE	Вход для устройств по управлению процессом закрытия ворот; тип контакта: «Нормально открытый»
ANTENNA	Вход для присоединения антенны для радиоприемника (в проблесковых лампах антенна встроена в корпус)

#### 4 Конечные проверки и запуск

Перед началом проверки и запуском рекомендуется установить створку в полуоткрытом состоянии.

##### 4.1 Выбор направления

В зависимости от положения электродвигателя по отношению к створке, необходимо выбрать направление ее движения при открытии; если при открытии створка движется влево, необходимо переставить переключатель в левое положение, как указано на рис 18. Если же при открытии створка движется вправо, переключатель следует переставить в правое положение, как указано на рисунке 19

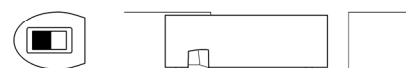


Рис. 18



Рис. 19

##### 4.2 Подключение питания

**ВНИМАНИЕ:** подключать электродвигатель к питанию должен квалифицированный техник, согласно всем нормам и правилам.

Перед подключением RUN к напряжению, рекомендуется провести некоторые проверки:

1. Удостовериться, что разъем BlueBUS мигает с частотой 1 раз/секунду
2. Удостовериться, что мигает светодиод на фотоэлементе (как на TX так и на RX); тип мигания не указывается, т.к. зависит от многих факторов)
3. Удостовериться, что проблесковая лампа, присоединенная к выходу FLASH, и контрольная лампа, присоединенная к выходу S.C.A выключены.

Если что-либо не срабатывает, необходимо незамедлительно отключить центральное питание и внимательно проверить все электрические соединения!

Дополнительная информация по обнаружению неисправностей представлена в главе 7.6 «Стандартные ошибки»

##### 4.3 Инициализация устройств

После подключения питания, необходимо дать центральному управлению протестировать присоединенные устройства ко входам BlueBUS и STOP. Перед данной операцией светоизлучающие индикаторы L1 и L2 должны замигать, указывая на то, что необходимо произвести распознавание.

Нажать и удерживать кнопки [▲] и [Set]

Отпустить кнопки после того, как световые индикаторы L1 L2 начнут быстро моргать (спустя приблизительно 3с)

Подождать несколько секунд, до тех пор, пока центральное управление прекратит распознавать устройства.

По окончании распознавания индикатор STOP должен гореть, индикаторы L1 и L2 отключаться (могут начать мигать индикаторы L3 и L4)

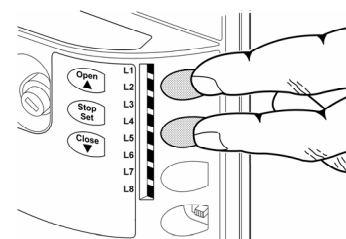


Рис. 20

Операцию по распознаванию присоединенных устройств можно повторить в любой момент, например после установки дополнительного оборудования. Инструкции по присоединению другого устройства см. в главе 7.3.6 «Подсоединение других устройств»

#### 4.4. Определение длины створки

После распознавания устройства начнут мигать индикаторы L3 и L4; это обозначает, что центральному управлению необходимо распознать длину створки (расстояние от конечного выключателя закрытия до конечного выключателя открытия); данная величина необходима для расчетов точек замедления и точки частичного закрытия)

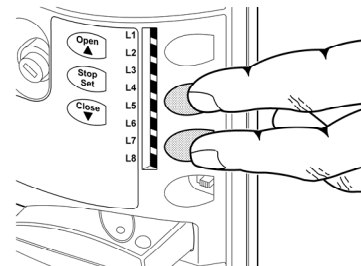
Нажать и удерживать кнопки [▼] и [Set]

Отпустить кнопки после начала движения створки (спустя 3сек)

Удостовериться, что створка открывается, в противном случае нажмите кнопку [Stop] и внимательно перечитайте главу 4.1 «выбор направления», потом повторите все действия сначала.

Подождите, пока центральное управление закончит полностью процесс открытия до достижения конечного выключателя открытия; сразу после этого начинается процесс закрытия

Подождите до окончания процесса закрытия.



Если данные операции не совершаются, необходимо незамедлительно выключить центральное питание и внимательно проверить электрические соединения. Другую полезную информацию вы найдете в пункте 7.6 «Стандартные ошибки»

#### 4.5 Контроль движения ворот

После определения длины створки рекомендуется выполнить дополнительные проверки, для того, чтобы удостовериться, что ворота движутся правильно.

1. Нажать кнопку [Open] (команда «Открыть»), чтобы удостовериться, что процесс открытия ворот происходит плавно, без перебоев со скоростью; только когда створка находится между 70 и 50 см от конечного выключателя открытия, ворота должны замедлить ход и остановиться (при сработке конечного выключателя).

2. Нажать кнопку [Close] (команда «Закреть»), чтобы удостовериться, что ворота закрываются плавно, без перебоев с нужной скоростью; только когда створка находится между 70 и 50 см от конечного выключателя закрытия, ворота должны замедлить ход и остановиться (при сработке конечного выключателя).

3. Во время управления необходимо удостовериться, что индикаторы мигают с периодичностью в 0,5 сек (0,5 сек включены, 0,5сек–выключены). Проверить также работу индикаторных лампочек, присоединенных к зажиму S.C.A.: при открытии- мигают медленно, при закрытии-быстро)

4. Несколько раз открыть и закрыть ворота с целью предотвращения возможных неисправностей при монтаже и наладке, и для проверки наличия точек наивысшего трения.

5. Удостовериться, что электродвигатель RUN, зубчатая рейка, скобы конечного выключателя прочно закреплены, устойчивы и прочны, даже во время резкого ускорения либо замедления движения ворот.

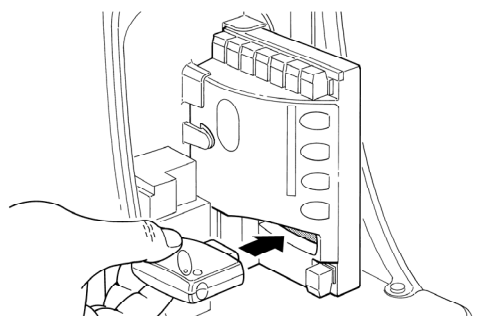
#### 4.6 Предварительные функции

Блок управления RUN содержит предустановленные функции, они установлены таким образом, что подходят практически ко всем видам систем автоматизации; тем не менее, функции могут быть изменены в любой момент посредством программирования, см. главу 7.2 «Программирование»

#### 4.7 Радиоприемник

Для управления RUN на расстоянии, к блоку управления можно подключать дистанционное управление серии SMXI или SMXIS (которые поставляются дополнительно). Полную информацию можно прочитать в инструкции по применению радиоприемника. Для подключения радиоприемника необходимо проделать операцию, указанную на рисунке 22.

В таблице 6 описана связь между каналом радиоприемника и командой, которую выполнит RUN.



Канал №1	Команда «Шаг за шагом»
Канал №2	Команда «Частичное открытие»
Канал №3	Команда «Открыть»
Канал №4	Команда «Закреть»

## 5 Технический контроль и ввод в эксплуатацию

Это один из важнейших этапов процесса автоматизации, который гарантирует получение максимальной безопасности в использовании данного оборудования. Техническому контролю могут периодически подвергаться и различные составляющие автоматизм устройства.

**ВНИМАНИЕ:** технический контроль всего оборудования должен проводить квалифицированный специалист, который должен провести необходимую проверку оборудования в действии, возможный риск при использовании и его соответствия всем нормам, правилам и положениям, в частности соответствие требованиям стандарта EN12445, который описывает методы испытания автоматизмов для раздвижных ворот.

### 5.1 Технический контроль

Каждому отдельному компоненту системы автоматики, например чувствительному краю, фотоэлементу, аварийной остановке и т.д. соответствует определенный этап технического контроля; процесс технического контроля для данных механизмов описан в соответствующих инструкциях. Технический контроль RUN следует производить в следующем порядке:

1. Удостовериться, что были строго соблюдены все описанные выше пункты данной инструкции, в особенности глава 1 «Правила пользования»
2. Разблокировать электродвигатель, как описано в пункте «Разблокировка и ручное управление» в главе «Инструкции и правила пользования электродвигателя RUN».
3. Удостовериться в возможности вручную управлять створкой как при открытии, так и при закрытии с силой не превышающей 1400N (около 143kg).
4. Заблокировать электродвигатель.
5. Используя предусмотренные механизмы управления либо отключения (многопозиционного переключателя на замке, клавиш управления либо радиопередатчиков) попробовать открыть, закрыть и заблокировать ворота, удостоверившись, что данные функции работают в нужном режиме.
6. Удостовериться в правильной работе всех механизмов безопасности, присутствующих в данном оборудовании (фотоэлементов, чувствительного края, аварийной остановки и т.д.) и проверить, что работа ворот отвечает всем требованиям. Каждый раз при подключении нового механизма на центральном блоке управления световой индикатор .BlueBUS. должен 2 раза быстро мигнуть для подтверждения того, что центральное оборудование распознает данный механизм.

Если опасные ситуации, вызванные движением створки, были предотвращены посредством ограничения силы оборудования, необходимо произвести измерение силы согласно предписаниям нормативы EN 12445. Если регулировка «Скорости» и контроля «Силы двигателя» используются в помощь системе понижения силы оборудования, необходимо попробовать найти настройки, благодаря которым можно достичь лучших результатов.

### 5.2 Ввод в эксплуатацию.

Ввод в эксплуатацию возможен только в случае положительного результата всех этапов технического контроля электродвигателя и других имеющихся механизмов. Запрещен ввод в эксплуатацию частично.

1. Необходимо хранить в течение 10 лет техническую информацию по системе автоматизации, включающую: общую схему автоматизации, схему электрических соединений, анализ возможного риска, подтверждение производителя соответствию используемых механизмов (для RUN использовать Подтверждение CE); копию инструкции по применению и план по эксплуатации системы.
2. Прикрепить на воротах табличку, на которой указаны следующие сведения: тип автоматизации, название и адрес изготовителя (ответственного за «ввод в эксплуатацию»), регистрационный номер, год выпуска и знак «CE».
3. Прикрепить вблизи ворот табличку с указанием необходимых действий по разблокировке и ручному управлению ворот.
4. После установки передать владельцу свидетельство соответствия системы автоматизации.
5. После установки передать владельцу брошюру «Инструкции и меры предосторожности по применению системы автоматизации»
6. После установки передать пользователю инструкцию по эксплуатации системы автоматики (включающий описание инструкций по эксплуатации каждого отдельно установленного механизма)

7. Перед вводом в эксплуатацию автомата, необходимо устно и в письменной форме проинформировать покупателя о возможной опасности и рисках.

## 6 Техническое обслуживание и использование

В данной главе представлена информация по плану обслуживания и использования электродвигателя RUN.

### 6.1 Техническое обслуживание (ремонт)

Для поддержания постоянного уровня безопасности и гарантии максимальной продолжительности функционирования привода, необходимо регулярное техобслуживание; с этой целью у RUN имеется внутренний счетчик маневров и система сигнализации о необходимости обслуживания; см. главу 7.4.2 «Предупреждение о ремонте»

Ремонт оборудования должен производиться, соблюдая все пункты инструкции по безопасности, описанные в данной брошюре и согласно всем действующим правилам и нормам.

Для других механизмов, отличных от электродвигателя, руководствоваться соответствующими схемами.

Для RUN необходимо техобслуживание, каждые 6 месяцев использования (максимум), либо после 40.000 маневров с момента последнего обслуживания.

Для планового осмотра необходимо:

- Отключить привод от источника электрического питания.
- Проверить на износ все комплектующие привода, обращая особое внимание на коррозию либо окисление структурных компонентов; заменить необходимые части.
- Проверить состояние износа частей «в движении»: зубчатое колесо, зубчатую рейку и другие составляющие створки, заменить изношенные элементы.
- Подключить источники электрического питания и провести необходимые проверки, предусмотренные в главе «5.1 Техконтроль».

### 6.2 Переработка отходов

RUN состоит из различного рода материалов, некоторые из которых могут утилизироваться (деловые отходы): сталь, алюминий, пластик, электрические провода; другие - перерабатываются: микросхемы.

Нельзя выбрасывать в окружающую среду некоторые электронные составляющие, т.к. они могут содержать вредные вещества.

Ознакомьтесь с действующими системами утилизации и переработки отходов в местном законодательстве.

Для утилизации необходимо:

- Отключить электрическое питание от привода
- Демонтировать все механизмы и фурнитуру, следуя в обратном порядке от того, который описан в главе 3 «Установка».
- Отделить друг от друга, насколько это возможно, части, которые необходимо переработать и те части, которые можно утилизировать, например, металл отделить от пластика, микросхем и т.д.
- Рассортировать и разложить материалы в соответствующие пункты сбора и переработки отходов, предусмотренных местными нормами и правилами.

## 7 Более подробные информация

В данной главе описаны возможности программирования, настройки, диагностики и выявления неполадок RUN

### 7.1 Клавиши программирования

На блоке управления RUN есть 3 кнопки, которые используются как для управления приводом, так и для программирования:

<b>OPEN</b> ▲	Клавиша "OPEN" позволяет управлять открытием ворот, либо перемещать вверх точку программирования
<b>STOP SET</b>	Клавиша "STOP" позволяет остановить маневр, если удерживать более 5 сек позволяет начать программирование.
<b>CLOSE</b> ▼	Клавиша "CLOSE" позволяет управлять закрытием ворот, либо переместить вниз точку программирования.

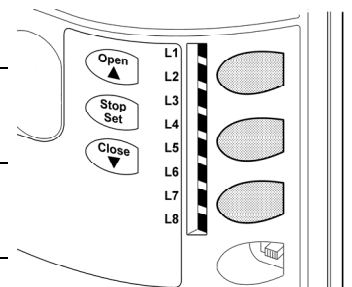


Рис. 23

## 7.2 Программирование

На блоке управления RUN имеются клавиши управления функциями программирования, регулировка которых возможна посредством 3 клавиш: [▲] [Set] [▼] и отображаются 8 индикаторами: L1...L8.

Функции RUN программируются на двух уровнях:

Первый уровень: регулируемые функции типа ON-OFF (активный - неактивный); в данном случае каждый индикатор L1...L8 указывает на одну функцию, если индикатор горит - функция активна, если выключен - неактивна; см. таблицу 7.

Второй уровень: регулируемые параметры на одной шкале значений (значения от 1 до 8); в данном случае каждый индикатор указывает на регулируемое значение из 8 возможных; см. таблицу 9

### 7.2.1 Функции первого уровня (ON-OFF)

**Таблица 7: список регулируемых функций; первый уровень**

Индикатор	Функция	Описание
L1	Автоматическое закрытие	Данная функция позволяет автоматически закрывать ворота после запрограммированной паузы, заводская установка – 30 сек, но можно изменить на 5, 15, 30, 45, 60,80, 120 и 180 сек. Если функция не активирована, режим работы – «полуавтоматический»
L2	Вновь закрыть после фото	При данной функции ворота остаются открытыми на время, необходимое для проезда машины, при включении "Foto" ворота автоматически закрываются с временной паузой в 5 сек (в зависимости от запрограммированного времени) Режим работы меняется в зависимости от активности функции «Автоматическое закрытие»  В случае, когда функция «Автоматическое закрытие» неактивна: ворота всегда достигают положения полного открытия (даже если отключение функции ФОТО срабатывает раньше). Отключение функции Foto вызывает автоматическое закрытие с паузой в 5 сек.  В случае, когда функция «Автоматическое закрытие» активна: процесс открытия блокируется сразу же после выключения фотоэлемента и ворота вновь закрываются с паузой в 5 сек Программой Stop функция «Закреть вновь после фото» деактивируется. В случае, когда функция «Закреть вновь после фото» неактивна, временная пауза составит запрограммированное ранее время, либо, если функция деактивирована, ворота не закроются.
L3	Закрывать всегда	Функция «Закрывать всегда» включается, когда блок управления получает сигнал о том, что ворота открыты (после появления электроэнергии). По мерам безопасности, до начала операции закрытия, в течении 5 сек будет мигать проблесковая лампа. Если функция деактивирована, то после появления питания ворота останутся в том же положении.
L4	Stand-By	Данная функция позволяет уменьшить энергозатраты. Полезна в случае использования аккумуляторной батареи. Если данная функция активна, после 1 минуты завершения маневра, блок управление отключит выход BlueBUS и все индикаторы, за исключением индикатора BlueBUS, который будет мигать медленнее. Когда блок управление получит новую команду, работа всех устройств восстановится. В случае если функция деактивирована, уменьшения энергозатрат не произойдет.
L5	Рывок	Активизируя данную функцию, постепенное ускорение начала каждой операции отключается; что позволяет получить максимальный крутящий момент. Данная функция используется при высоких статистических трениях, например, в случае наличия снега, льда, которые блокируют створку.  Если функция «Рывок» деактивирована, операция начинается с постепенным ускорением.
L6	Предварительное мигание	При включении данной функции в начале каждого маневра, до начала перемещения створки, в 3 сек мигает проблесковая лампа, для предупреждения аварийной ситуации. Если функция предварительного мигания не активна, проблесковая лампа начинает мигать одновременно с началом маневра.
L7	«Закреть» превращается в «Открыть частично»	Данная функция переводит все команды «Закреть» (вход "CLOSE" либо радиокманда «закреть») в команды частичного открытия (см. индикатор L6 в таблице 9)

L8	“Slave” (ведомый)	Активируя данную функцию, RUN переходит в режим “Slave” (ведомый): таким образом возможно синхронизировать работу 2-х двигателей на противоположных створках. В этом случае один двигатель работает как Главный, а второй как Ведомый; более подробную информацию см. в главе 7.3.5 «RUN в условиях «второстепенный»»
----	----------------------	---

Во время нормальной работы RUN индикаторы L1...L8 включены, либо выключены, в зависимости от состояния функции, которую отображают (представляют), например, L1 включен, если активна функция «автоматическое выключение».

### 7.2.2 Программирование первого уровня (функции ON-OFF)

В фабричных установках функции первого уровня выключены (“OFF”), но их можно включить в любой момент, как указано в таблице 8. Обратите внимание на то, что для процедуры дается максимум 10 секунд (между нажатиями клавиш), в противном случае, процедура автоматически заканчивается, запомнив последние изменения.

Таблица 8: для изменения ON-OFF

Пример

1	Нажать и удерживать клавишу [Set] около 3 сек	
2	Отпустить клавишу [Set] когда индикатор L1 начнет моргать	
3	Нажать клавиши [▲] или [▼] для того, чтобы переместить моргающий индикатор на тот индикатор, который отвечает за функцию, которую необходимо изменить	
4	Нажать клавишу [Set] для того, чтобы изменить состояние функции (короткое мигание = OFF; длинное мигание= ON)	
5	Подождать 10 сек для выхода из программы.	

Замечание: пункты 3 и 4 можно повторить во время одной фазы программирования для установления ON или OFF для других функций.

### 7.2.3 Функции второго уровня (регулируемые параметры)

Таблица 9: список программируемых функций: второй уровень

Индикатор на входе	Параметр	Индикатор (уровень)	значение	Описание
L1	Время паузы	L1	5 секунд	Регулирует время паузы, т.е время по истечению которого произойдет автоматическое закрытие. Действует только в том случае, когда функция «автоматическое закрытие» активна.
		L2	15 секунд	
		L3	30 секунд	
		L4	45 секунд	
		L5	60 секунд	
		L6	80 секунд	
		L7	120 секунд	
		L8	180 секунд	
L2	Вход P.P.	L1	открыть – stop – закрыть - stop	Регулирует последовательность команд, присоединенных ко входу P.P, либо к первому каналу радиоприемника.
		L2	открыть - stop - закрыть-открыть	
		L3	открыть– закрыть - открыть – закрыть	
		L4	Кондоминимум	
		L5	Кондоминимум 2 (при 2ом нажатии происходит остановка)	
		L6	При удержании более 2х секунд – частичное открытие	
		L7	Ручной режим	
		L8	Открытие “полуавтоматическое”, закрытие в ручном режиме”	
L3	Чувствительность системы обнаружения препятствий	L1	Высочайшая чувствительность	Регулирует чувствительность определения преград.
		L2	Очень высокая чувствительность	
		L3	Высокая чувствительность	
		L4	Средняя чувствительность	
		L5	Чувствительность ниже среднего	
		L6	Низкая чувствительность	
		L7	Очень низкая чувствительность	
		L8	Самая низкая чувствительность	
L4	Выход S.C.A.	L1	Функция «Индикатор Ворота Открыто»	Определяет индикацию на выходе S.C.A.(во всех случаях напряжение в 24V –30 +50% с максимальной силой в 4W)
		L2	Активна, если створка закрыта	
		L3	Активна, если створка открыта	
		L4	Активна с выходом радио N°2	

		L5	Активна с выходом радио N°3	
		L6	Активна с выходом радио N°4	
		L7	Индикатор ремонта	
		L8	Электрический замок	
L5	Сила двигателя	L1	40%	Регулирует систему контроля силы двигателя, соразмеряя ее с весом ворот. Данная система контроля силы учитывает внешнюю температуру, усиливая автоматически силу движения ворот, при низкой температуре окружающей среду.
		L2	50%	
		L3	60%	
		L4	80%	
		L5	100%	
		L6	Уровень полуавтоматический 1 от 40 до 100% *1	
		L7	Уровень полуавтоматический 2 от 60 до 100% *1	
		L8	Уровень автоматический от 0 до 100% *2	
L6	Частичное открытие	L1	0,5 м	Регулирует уровень частичного открытия ворот. Регулировать частичное открытие возможно также при помощи команды 2° пульта радиоуправления либо команды «Закреть», в случае если данная функция, переведена в режим «Частичное открытие»
		L2	1 м	
		L3	1,5 м	
		L4	2 м	
		L5	2,5 м	
		L6	3 м	
		L7	3,4 м	
		L8	4 м	
L7	Уведомление о необходимости технического обслуживания	L1	Автоматическое (в зависимости от сложности операций)	Регулирует количество совершенных операций, когда система предупреждает о необходимости сервисного обслуживания (см. главу 7.4.3 «Уведомление о ремонте»)
		L2	1000	
		L3	2000	
		L4	4000	
		L5	7000	
		L6	10000	
		L7	15000	
		L8	20000	
L8	Список неполадок	L1	Итог 1ой операции (последней)	Позволяет определить тип проблемы, возникшей в течение последних 8 совершенных операций. (см. Гл.7.6.1 «Причины неполадок»)
		L2	Итог 2ой операции	
		L3	Итог 3ей операции	
		L4	Итог 4ой операции	
		L5	Итог 5ой операции	
		L6	Итог 6ой операции	
		L7	Итог 7ой операции	
		L8	Итог 8ой операции	

Примечание: “ ” обозначает заводские установки

Примечание 1 Автоматически регулирует максимально необходимую силу, поддерживая минимальный уровень гарантированной силы.

Примечание 2 Автоматически регулирует максимально необходимую силу

По желанию, все параметры можно изменить; при настройке функции «Сила мотора» необходимо уделить внимание на следующие особенности:

не рекомендуется использовать высокие параметры силы, т.к. чрезмерная сила может повредить работе системы безопасности либо повредить створку.

Если контроль «Силы двигателя» используется как поддержка системы понижения силы удара, то после каждого изменения необходимо повторять параметры силы, как предусмотрено стандартом EN 12445.

Степень износа и атмосферные условия влияют на движение ворот, поэтому необходимо периодически регулировать данный параметр.

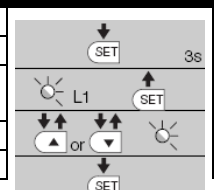
#### 7.2.4 Программирование второго уровня (регулируемые параметры)

Заводские установки для регулируемых параметров отмечены, как и в таблице 9, знаком “ ”, но их можно изменить в любой момент, как указано в таблице 10. Обратите внимание на то, что для процедуры дается максимум 10 секунд (между нажатиями клавиш), в обратном случае, процедура автоматически заканчивается, запомнив предыдущие изменения.

Таблица 10: для изменения регулируемых параметров

Пример

1	Нажать и удерживать кнопку [Set] около 3 сек
2	Отпустить кнопку [Set] когда индикатор L1 начнет мигать
3	Нажать кнопки [▲] либо [▼] для перемещения мигающего индикатора на “индикатор входа” который отображает параметр, который необходимо изменить.
4	Нажать и удерживать кнопку [Set], данная кнопка [Set] удерживается во время шагов 5 и 6
5	Подождать около 3 сек, после чего включится индикатор, отвечающий за актуальный уровень





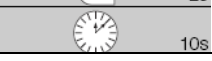





	параметра, который необходимо изменить.
6	Нажать клавиши [▲] или [▼] для перемещения индикатора, который отображает уровень параметра.
7	Отпустить клавишу [Set]
8	Подождать 10 сек для выхода из программы.
Примечание: шаги с 3 по 7 можно повторить во время одной фазы для регулировки большего количества параметров.	


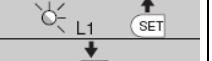

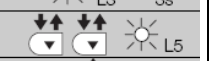





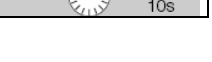

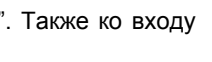
### 7.2.5 Пример программирования первого уровня (функции ON-OFF)

В качестве примера приведена последовательность совершения операций для изменения заводской установки для функции «Автоматическое закрытие» (L1) и «Закрывать всегда» (L3).

Таблица 11: пример программирования первого уровня		
1	Нажать и удерживать кнопку [Set] около 3 сек	
2	Отпустить кнопку [Set] когда индикатор L1 начнет мигать	
3	Один раз нажать кнопку [Set] для того, чтобы изменить состояние функции, см индикатор L1 (Автоматическое закрытие) теперь индикатор L1 мигает «долгим миганием»	
4	Два раза нажать кнопку [▼] для того, чтобы переместить мигающий индикатор на индикатор L3	
5	Один раз нажать кнопку [Set] для того, чтобы изменить состояние функции, см индикатор L3 (Закрывать всегда) теперь индикатор L3 начнет мигать длинным мерцанием.	
6	Подождать 10 сек для выхода из программы.	
Во время данных операций индикаторы L1 и L3 должны оставаться включенными, указывая на то, что функции «Автоматическое закрытие» и «Закрывать всегда» активны.		

### 7.2.6 Пример программирования второго уровня (регулируемые параметры)

В качестве примера описывается последовательность совершения операций, необходимых для изменения параметров по увеличению «Времени паузы» до 60 сек (из состояния L1 и уровень на L5) и уменьшения «Силы двигателя» для легких ворот (вход на L5 и уровень на L2).

Таблица 12: пример программирования второго уровня		
1	Нажать и удерживать кнопку [Set] около 3 сек	
2	Отпустить кнопку [Set] когда индикатор L1 начнет мигать	
3	Нажать и удерживать кнопку [Set]; клавиша [Set] удерживается во время шагов 4 и 5	
4	Подождать около 3 сек, пока не включится индикатор L3, который отображает актуальный уровень «Время паузы»	
5	Два раза нажать клавишу [▼] для перемещения включенного индикатора на L5, который отображает новое значение «Время паузы»	
6	Отпустить клавишу [Set]	
7	4 раза нажать [▼] для перемещения моргающего индикатора на L5	
8	Нажать и удерживать клавишу [Set]; клавиша [Set] удерживается во время шагов 9 и 10	
9	Подождать около 3 сек, до тех пор, пока не включится индикатор L5 который отображает актуальный уровень «Силы двигателя»	
10	3 раза нажать клавишу [▲] для перемещения включенного индикатора на позицию L2, который отображает новый уровень «Силы двигателя»	
11	Отпустить клавишу [Set]	
12	Подождать 10 сек для выхода из программы	

### 7.3 Добавление либо удаление устройств.

К приводу RUN можно добавить либо удалить аксессуары в любой момент. В особенности “BlueBUS”. Также ко входу “STOP” можно присоединить различного рода устройства, как указано в следующих главах.

После добавления либо удаления устройств необходимо вновь проделать операции, описанные в главе 7.3.6 «Распознавание других устройств»

#### 7.3.1 BlueBUS

BlueBUS –это технология позволяющая осуществлять подключение различных устройств только по двум кабелям, по которым передается как электрическое питание, так и управляющие сигналы. Все устройства подсоединяются параллельно 2 проводам, без соблюдения полярности. Каждое устройство распознается отдельно, т.к. во время инициализации им присваивается индивидуальный номер.

К BlueBUS можно присоединить, например: фотоэлементы, механизмы безопасности, пульта управления, индикаторы сигнализации и т.д.

Блок управления RUN отличает устройства друг от друга, и позволяет выявить все возможные неполадки.

По этой причине каждый раз при добавлении либо удалении устройства к BlueBUS, необходимо выполнить фазу инициализации, как описано в главе 7.3.6 «Распознавание других устройств».

### 7.3.2 Вход STOP

STOP – вход, который немедленно останавливает маневр, за которым следует после короткой инверсии. К данному входу можно подсоединить устройства, с выходом контакта нормально разомкнутый «NA», нормально замкнутый “NC”, либо устройства с выходом постоянного сопротивления 8,2 KΩ, например чувствительный край.

Как и для BlueBUS, блок управления распознает тип устройства, присоединенный ко входу STOP во время процесса распознавания (см. п.7.3.6 «распознавание других устройств»); в дальнейшем STOP срабатывает после обнаружения любого изменения по отношению к имеющимся ранее данным.

Ко входу STOP можно подключить несколько устройств разного типа:

Если установлены устройства типа NA, они могут соединяться параллельно друг с другом, ограничений по количеству нет

Если установлены устройства типа NC, они могут быть соединены последовательно, ограничений по количеству нет

Два устройства с выходом постоянного сопротивления 8,2 KΩ могут быть соединены параллельно. В случае, если таких устройств более чем два, они должны соединяться каскадно, с сопротивлением 8,2 KΩ.

Возможна комбинация NA и NC, соединяя 2 контакта параллельно с возможностью последовательного присоединения к контакту NC сопротивления 8,2 KΩ (т.е. делает возможной комбинацию 3-х устройств: NA, NC и 8,2 KΩ).

**Внимание:** если вход STOP используется для соединения устройств с функциями безопасности, только устройства с выходом постоянного сопротивления 8,2 KΩ гарантируют 3 степень безопасности при различных поломках, согласно стандарту EN 954-1.

### 7.3.3 Фотоэлементы

Система “BlueBUS”, посредством внутренней адресации (с помощью встроенных перемычек), осуществляет распознавание фотоэлементов и определяет правильное функционирование сбора данных. Процесс адресации совершается как на TX так и на RX (устанавливая перемычку одним и тем же способом), проверив, что аналогичных комбинаций в системе не существует.

В системе автоматизации, используемой для раздвижных ворот с помощью эл. двигателя RUN возможно установить фотоэлементы способом, изображенным на рисунке 24

После установки, либо удаления фотоэлементов блоку управлению необходимо повторить операцию, описанную в главе 7.3.6 «Распознавание других устройств»

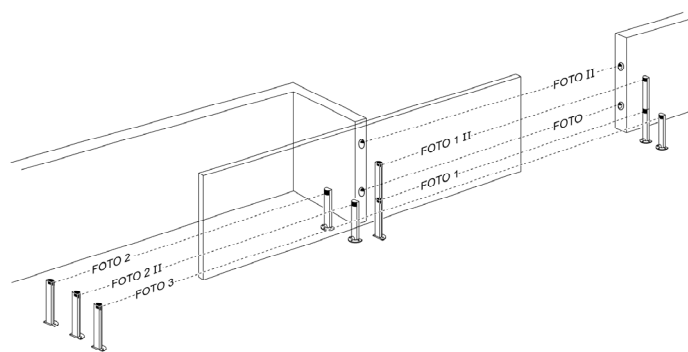
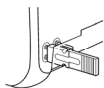


Рис. 24

Таблица 13: адреса фотоэлементов			
Фотоэлемент	Перемычки	Фотоэлемент	Перемычки
ФОТО Внешний фотоэлемент h = 50, срабатывает при закрытии		ФОТО 2 Внешний фотоэлемент, срабатывает при открытии	
ФОТО II Внешний фотоэлемент, срабатывает при закрытии		ФОТО 2 II Внутренний фотоэлемент, срабатывает при открытии	
ФОТО1 Внутренний фотоэлемент h = 50, срабатывает при закрытии		ФОТО 3 Единый фотоэлемент, который охватывает всю систему	

#### ФОТО 1 II

Внутренний фотоэлемент  $h = 100$ , срабатывает при закрытии



**ВНИМАНИЕ:** установка ФОТО 3 вместе с ФОТО II требует того, чтобы расположение элементов, составляющих фотоэлемент (TX - RX) отвечали всем требованиям и мерам предосторожности, описанным в инструкции по применению фотоэлементов.

#### 7.3.4 Фотодатчик FT210B

Фотоэлемент FT210B объединяет в себе возможность подключения резистивного края (тип C согласно стандарту EN12453) и оптосенсор, который обнаруживает препятствия на оптической оси между передатчиком TX и приемником RX (тип D согласно стандарту EN12453). На фотоэлементе FT210B сигналы от резистивного края передаются посредством TX (передатчика) фотоэлемента. Таким образом в одном устройстве интегрировано две системы. Передатчик размещенный на полотне ворот получает питание от батареи, таким снижая риск обрыва электроцепи; режим энергосбережения продляет срок службы батареи до 10 лет (см. подробности ориентировочного срока службы изделия в инструкции по монтажу и эксплуатации FT210B).

FT210B в комбинации с резистивным краем (арт. ТСВ65) поддерживает уровень безопасности «нижнего края ворот» согласно стандарту EN12453 для любого типа использования и типа активизации. Фотоэлемент FT210B в комбинации с «резистивными» чувствительными кромками (8,2 кОм) снижает вероятность появления одиночных ошибок (класс 3 в соответствии со стандартом EN 954-1). Имеет специальная схема предотвращения столкновений, чтобы снизить возможность отрицательного влияния на работу /помех со стороны других детекторов даже если они не синхронизированы, позволяет добавить другие фотоэлементы; например, в случае передачи больших объектов, когда дополнительный фотоэлемент обычно помещают/размещают на высоте 1 м от земли.

Подробную информацию о методах/способах соединения и присвоении адреса см. в инструкции к FT210B.

#### 7.3.5 RUN в качестве “Slave” (ученик)

RUN функционировать в качестве “Slave” (Ведомого) ,соответственно запрограммировав и подсоединив его. Данный режим работы используется в случаях, когда необходимо автоматизировать 2 противоположные створки таким образом, чтобы они работали синхронно. В данном случае один RUN работает как Главный, т.е. руководит совершаемыми операциями, в то время как второй RUN работает как Второстепенный, т.е. выполняет команды, посланные Главным (заводские установки на всех приводах – режим Главный).

Для изменения настройки RUN для функционирования в режиме Второстепенный, необходимо активировать функцию первого уровня “Второстепенный” (см. таблицу 7).

Привода RUN «Главный» и RUN «Второстепенный» соединяются между собой посредством BlueBUS.

**ВНИМАНИЕ:** в данном случае при соединении двух RUN должна быть соблюдена полярность, см. рис.26 (у других устройств полярности не имеется).

Для установки двух приводов RUN в качестве Главный и Второстепенный проделать следующие операции:  
Установить 2 двигателя таким образом, как показано на рисунке 25. Нет разницы в том, какой двигатель будет работать в качестве Главного, а какой в качестве Второстепенного; в выборе следует руководствоваться удобством соединений и тем, что команда Step by step (пошагово) допускает полное открытие только створки «Второстепенный».



Рис. 25

Подключить двигатели так как указано на рис 26

Выбрать у двигателей направление движения ворот при открытии, как указано в главе 4.1 «Выбор направления движения»

Запрограммировать двигатели.

В RUN Slave (второстепенном) запрограммировать функцию «Режим Slave (второстепенный)» (см. таблицу 7)

Выполнить распознавание RUN-ом Slave (второстепенный) устройств (см. главу 4.3 «Распознавание устройств»)

Выполнить распознавание RUN-ом Master (главный) устройств (см. главу 4.3 «Распознавание устройств»)

Дать возможность RUN-у Master (главный) распознать длину створок (см. главу 4.4 « Распознавание длины створки»)

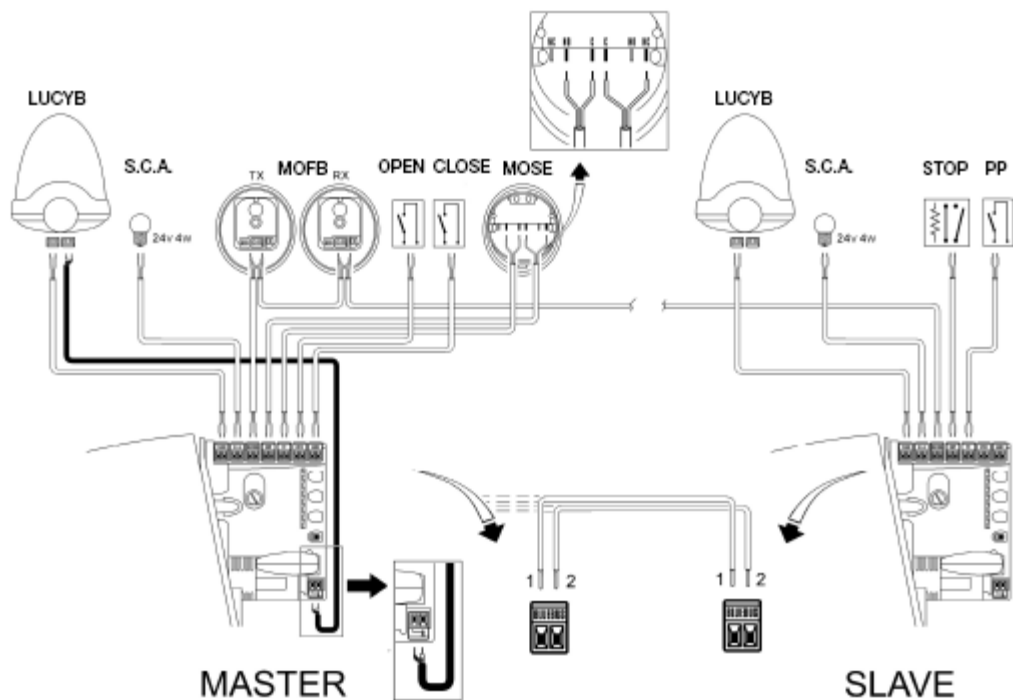


Рис. 26

При соединении двух RUN Master-Slave обратить внимание на:  
 Все устройства должны быть подсоединены к RUN Master (главный) ( как на рисунке 26), включая радиоприемник.  
 Каждый из двигателей должен иметь свою аккумуляторную батарею.  
 Все настройки RUN Slave (второстепенного) игнорируются (превалируют программы, установленные на RUN Master), за исключением приведенных в таблице 14.

Tabella 14: Независимые настройки привода Run Slave (второстепенный)	
Функции первого уровня (ON – OFF)	Функции второго уровня (регулируемые параметры)
Stand-by	Скорость двигателя
Рывок	Выход SCA
Режим Slave	Сила двигателя
	Список ошибок

К Второстепенному приводу возможно присоединить:  
 Собственную проблесковую лампу (Flash)  
 Индикатор к выходу (S.C.A.) (Индикатор Ворота Открыто)  
 Собственный чувствительный край (Stop)  
 Индивидуальное устройство управления (P.P.), которое осуществляет открытие только второстепенной створки  
 В Slave (Второстепенный) входы Open и Close не используются.

### 7.3.6 Распознавание других устройств

Обычно операция распознавания устройств, присоединенных к BlueBUS и входу STOP происходит во время фазы установки; каждый раз когда добавляются либо удаляются устройства, возможно повторить процесс распознавания, как указано в таблице 15.

Таблица 15: распознавание устройств		
1	Нажать и удерживать кнопки [▲] и [Set]	
2	Отпустить кнопки, когда индикаторы L1 и L2 начнут мигать очень быстро (приблизительно 3 сек)	
3	Подождать некоторое время, пока блок управление закончит процесс распознавания устройств	
4	По окончании процесса распознавания индикаторы L1 и L2 перестанут мигать, индикатор STOP должен оставаться включенным, в то время как индикаторы L1...L8 включаться, в зависимости от состояния функций ON-OFF, которые они отображают.	

**ВНИМАНИЕ:** После того как были добавлены, либо удалены устройства, необходимо заново провести техосмотр системы автоматики, согласно главы 5.1 «Технический контроль»

## 7.4 Особые функции

### 7.4.1 Функция “Открывать всегда”

Функция «Открывать всегда» - это возможность выполнять команду открытия, когда выполнение команды «Пошагово» превышает 2 секунды. Это целесообразно, например, к контактному выводу Р.Р. присоединен контакт от запрограммированного часового механизма для того, чтобы удерживать открытыми ворота в течение определенного времени. Данная возможность действует в любом случае, как бы не был запрограммирован вход Р.Р., за исключением таких программ как «закрывать», см. параметр «действие Р.Р.» в таблице 9.

#### 7.4.2 Функция « Двигаться в любом случае»

В случае, если какое-нибудь устройство не будет правильно функционировать либо будет выведено из строя, возможно управлять приводом в режиме «Присутствие человека». Более подробную информацию см. в главе «Команда выведенных из строя устройств», описанных в приложении «Инструкции и меры предосторожности по применению электродвигателя RUN, предназначенные для пользователя»

#### 7.4.3 Предупреждение о необходимости контроля системы

RUN предупреждает пользователя о необходимости контроля привода. Количество совершенных маневров можно запрограммировать на 8 уровней (по истечении запрограммированного количества совершенных маневров система будет подавать сигналы), посредством регулируемого параметра «Предупреждение о необходимости контроля» (см. таблицу 9).

Уровень 1- автоматический, учитывает сложность маневров, т.е. силу и продолжительность маневра, в то время как другие установки фиксированы и основаны на количестве совершенных маневров.

Подача сигналов, предупреждающих о необходимости контроля, происходит через выход Flash (проблесковая лампа) либо миганием лампочки, присоединенной к выходу S.C.A. , если она запрограммирована как «Индикатор контроля» На основании количества запрограммированных/выполненных маневров, индикатор Flash и индикатор контроля подают сигналы, описанные в таблице 16.

Таблица 16: предупреждение о необходимости контроля системы		
Количество маневров	Подача сигналов на Flash	Подача сигналов на индикаторе контроля
Ниже 80% лимита	Нормальный режим (0.5сек включен, 0.5сек выключен)	Включен 2 сек перед началом открытия
Между 81 и 100% лимита	Перед началом маневра остается включенным в течение 2сек, потом переходит в нормальный режим	Мигает во время всей операции
Свыше 100% лимита	В начале и в конце маневра остается включенным в течение 2 сек, потом переходит в нормальный режим	Все время мигает

Определение количества совершенных маневров

Функцией «Предупреждение о необходимости контроля системы» возможно определить процентное соотношение совершенных и запрограммированных маневров.

Таблица 17: определение количества запрограммированных маневров

1	Нажать и удерживать клавишу [Set] около 3 сек	
2	Отпустить клавишу [Set] когда индикатор L1 начнет мигать	
3	Нажать клавиши [▲] либо [▼] для перемещения мигающего индикатора на L7, т.е. на индикатор входа для параметра «предупреждение о необходимости контроля»	
4	Нажать и удерживать клавиши [Set], клавиша [Set] удерживается во время совершения шагов 5, 6 и 7	
5	Подождать около 3 сек, после чего включиться индикатор, отображающий актуальный уровень параметра «Предупреждение о необходимости контроля»	
6	Нажать и сразу же отпустить клавиши [▲] и [▼].	
7	Индикатор, отвечающий за выбранный уровень, несколько раз мигнет. Количество миганий отобразит процент совершенных маневров (умножить на 10%) по отношению к установленному лимиту. Например: если предупреждение о контроле установлено на L6 т.е. 10000, 10% будет соответствовать 1000 маневрам; если индикатор мигает 4 раза, это обозначает, что совершено 40% из запрограммированных маневров (т.е. между 4000 и 4999 маневрами). Если не было ни одно мигания, это значит, что было совершено менее 10% маневров от установленного лимита.	
8	Отпустить клавишу [Set].	

Аннулирование счетчика маневров.

После проведенного контроля оборудования, необходимо аннулировать счетчик. Далее следовать как указано в таблице 18.

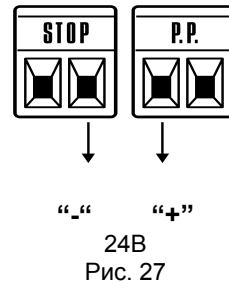
Таблица 18: аннулирование счетчика маневров

1	Нажать и удерживать клавишу [Set] около 3 сек	
2	Отпустить клавишу [Set] когда индикатор L1 начнет мигать	

3	Нажать клавиши [▲] либо [▼] для перемещения мигающего индикатора на L7, т.е на “индикатор входа” для параметра “Предупреждение о необходимом контроле”
4	Нажать и удерживать клавишу [Set], клавиша [Set] удерживается во время шагов 5 и 6
5	Подождать около 3 сек, после чего включиться индикатор, отображающий актуальный уровень параметра «Предупреждение о контроле»
6	Нажать и удерживать около 5 сек [▲] и [▼], затем отпустить 2 клавиши. Индикатор, отвечающий за выбранный уровень, сделает серию быстрых миганий, указывая на то, что счетчик маневров аннулирован
7	Отпустить клавишу [Set].

### 7.5 Присоединение других устройств

Если существует потребность в подключении внешних устройств, например устройства считывания или внешнего приемника ДУ, возможно подключить питание таким образом, как указано на рис. 27. Напряжение питания должно составлять 24Vcc -30% ÷ +50% с максимально допустимым током в 100mA.



## 7.6 Разрешение возникших проблем

В таблице 19 вы найдете полезные указания по предотвращению случаев повреждения оборудования, возможных при установке, либо в случаях неисправностей.

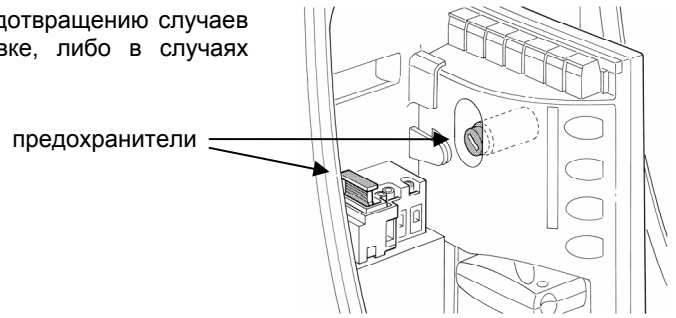


Рис. 28

**Таблица 19: обнаружение неполадок**

Характер повреждения	Рекомендуемая проверка
Пульт ДУ не подает команды воротам, индикатор на передатчике не включается	Проверить, чтобы батарейки пульта не были разряжены, при необходимости, заменить их.
Пульт ДУ не подает команды, но индикатор передатчика включается	Проверить, чтобы в радиоприемнике был правильно запрограммирован пульт ДУ.
Ни одна из команд не выполняется, индикатор "BlueBUS" не горит.	Проверить, чтобы RUN был подключен к напряжению сети. Проверить предохранители; в случае их неисправности заменить другими (с теми же характеристиками и значением)
Ни один из заданных маневров не выполняется, индикатор выключен	Проверить, что блок управления получает посылаемые команды. Если команда послана на вход PP, соответствующий индикатор "PP" должен загореться. В случае, если используется радиопередатчик, индикатор "BluBus" должен 2 раза быстро мигнуть.
Ни один из заданных маневров не выполняется, и индикатор мигает несколько раз	Посчитать количество миганий и проверить данные согласно табл. 21
Маневр начинается, но сразу же наступает инверсия (возвращается в обратную сторону)	Возможно, выбранная сила слишком мала для данного типа ворот. Удостовериться в отсутствии препятствий и выбрать большую силу.
Маневры совершаются правильно, но проблесковая лампа не работает.	Проверить наличие напряжения на контактных зажимах индикатора FLASH во время маневров (уровень напряжения не обозначен, т.к. является непостоянным: около 10-30Vcc); если напряжение присутствует, проблема в лампочке, которую необходимо заменить на схожую; если напряжение отсутствует, необходимо проверить, не перегружен ли выход FLASH, проверить, нет ли замыкания в проводах.
Маневры совершаются правильно, но индикатор SCA не работает	Проверить тип функции, запрограммированной для выхода SCA (Таблица 9)  В тот момент, когда должна быть включена контрольная лампочка, проверить наличие напряжения в контактных зажимах SCA (около 24Vcc); если напряжение присутствует, проблема в контрольной лампочке, которую необходимо заменить на схожую; если напряжение отсутствует, необходимо проверить, не перегружен ли выход SCA, проверить, нет ли замыкания в проводах.

### 7.6.1 Список причин неполадок

RUN отображает возможные неполадки, произошедшие во время последних 8 маневров, например, прекращение одной операции при сработке фотоэлемента.

Для установления списка неполадок см. таблицу 20.

**Таблица 20: причины неполадок**

1	Нажать и удерживать клавишу [Set] около 3 сек	
2	Отпустить клавишу [Set] когда индикатор L1 начнет мигать	
3	Нажать клавиши [▲] или [▼] для перемещения мигающего индикатора на L8, т.е. на I "индикатор входа" для параметра "список неполадок"	
4	Нажать и удерживать клавишу [Set], клавиша [Set] удерживается во время шагов 5 и 6	
5	Подождать около 3 сек, после чего включаться индикаторы, отвечающие за маневры, где произошли неполадки. Индикатор L1 указывает исход последнего маневра, индикатор L8 указывает на исход 8-го маневра. Если индикатор горит, это обозначает, что во время совершения маневра были выявлены неполадки; если индикатор выключен, это обозначает, что маневр завершен, неполадок выявлено не было.	
6	Нажать клавиши [▲] либо [▼] для выбора желаемой операции: Соответствующий индикатор сделает равное количество миганий, как после обнаружения неполадок (см. таблицу 21).	
4	Отпустить клавишу [Set].	

## 7.7 Диагностика и сигнализация

Некоторые устройства подают особые сигналы, благодаря которым можно проследить режим работы либо возможные повреждения оборудования.

### 7.7.1 Подача мигающих сигналов

Сигнальное устройство FLASH во время маневра мигает каждую секунду; когда происходит сбой в режиме работы, мигания учащаются; мигания повторяются 2 раза, с перерывом в 1 секунду.

Таблица 21: сигналы устройства FLASH		
Быстрые мигания	Причина	Действие
1 мигание перерыв в 1 секунду 1 мигание	Ошибка в BlueBUS	Устройство подключенное к BlueBUS не соответствует заданному. Возможно, подключенные устройства изначально были повреждены. Необходимо их проверить и при необходимости заменить; если никаких изменений не проводилось, необходимо заново провести операцию распознавания (7.3.4 Распознавание других устройств)
2 мигания перерыв в 1 секунду 2 мигания	Срабатывание фотоэлемента	В начале маневра: срабатывают один, либо несколько фотоэлементов. Проверить, нет ли помех. Во время движения ворот – в случае наличия препятствия, помехи.
3 мигания перерыв 1 секунда 3 мигания	Срабатывание датчика безопасности	Во время движения ворота встретили на пути точку наивысшего сопротивления.
4 мигания перерыв в 1 секунду 4 мигания	Срабатывание входа STOP	Вначале маневра либо во время движения ворот произошла сработка входа STOP; проверить причину
5 миганий перерыв в 1 секунду 5 миганий	Ошибка во внешних параметрах блока управления	Подождать около 30 секунд и возобновить команду; если ситуация повториться, возможно проблема в плате, которую необходимо будет заменить.
6 миганий перерыв в 1 секунду 6 миганий	Превышен лимит маневров в час.	Подождать несколько минут до тех пор, пока ограничитель количества маневров не вернется в «нормальное» состояние.
7 миганий перерыв в 1 секунду 7 миганий	Ошибка во внутренних электрических схемах	Отсоединить подучу электроэнергии на несколько секунд, потом попробовать еще раз задать команду; если ситуация не измениться, возможно проблема в плате, которую необходимо будет заменить.
8 миганий перерыв в 1 секунду 8 миганий	Уже задана одна команда, которая блокирует другие.	Проверить происхождение имеющейся команды; например, это может быть команда часов на входе «открыть»

### 7.7.2 Подача сигналов блоком управления

На центральном управлении RUN находится серия индикаторов LED, каждый из которых имеет особые сигналы как при нормальной работе оборудования, так и в случае различных неполадок.

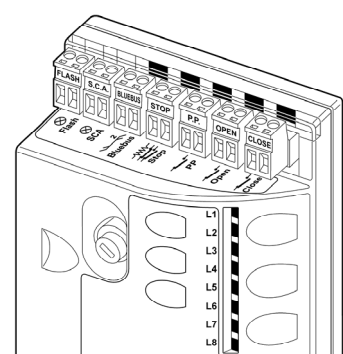


Рис 29

Таблица 22: индикаторы на вводах блока управления		
Индикатор BLUEBUS	Причина	Действие
Выключен	Сбой в работе	Проверить есть ли питание; проверить предохранители; установить причину и при необходимости заменить детали на новые.
Включен	Серьезные неполадки	Попробовать на несколько секунд отключить блок управление; если проблема остается, необходимо заменить плату.
Одно мигание в секунду	Все в порядке	Нормальное функционирование центрального управления
2 быстрых мигания	Произошло изменение	Может происходить изменение состояния одного из



	состояния входов	входов: PP, STOP, OPEN, CLOSE, работа фотоэлементов либо использование радиоприемника.
Серия мигания с перерывом в 1 секунду	Могут быть различные причины	Та же комбинация сигналов, как и на индикаторе, см. таблицу 21
<b>Индикатор STOP</b>	<b>Причина</b>	<b>Действие</b>
Выключен	Срабатывание входа STOP	Проверить устройства, подключенные ко входу STOP
Включен	Все в порядке	Вход STOP активен
<b>Индикатор P.P.</b>	<b>Причина</b>	<b>Действия</b>
Выключен	Все в порядке	Вход PP неактивен
Включен	Срабатывание входа PP	В нормальном режиме, устройство, присоединенное ко входу PP, должно быть активировано
<b>Индикатор OPEN (открыть)</b>	<b>Причина</b>	<b>Действия</b>
Выключен	Все в порядке	Вход Open неактивен
Включен	Срабатывание входа OPEN	В нормальном режиме, устройство присоединенное ко входу OPEN, должно быть активировано
<b>Индикатор CLOSE (закрыть)</b>	<b>Причина</b>	<b>Действия</b>
Выключен	Все в порядке	Вход CLOSE не активирован
Включен	Срабатывание входа CLOSE	В нормальном режиме, устройство, присоединенное ко входу CLOSE должно быть активировано

**Таблица 23: индикаторы на клавишах блока управления**

<b>Индикатор L1</b>	<b>Описание</b>
Выключен	Во время нормального функционирования указывает, что функция «Автоматическое закрытие» деактивирована
Включен	Во время нормального функционирования указывает, что функция «Автоматическое закрытие» активирована.
Мигает	Происходит программирование функций  Если мигает вместе с L2, это обозначает, что необходимо провести распознавание устройства (см. главу 4.3 «распознавание устройств»)
<b>Индикатор L2</b>	<b>Описание</b>
Выключен	Во время нормального функционирования указывает, что функция «Закрыть снова после фото» деактивирована.
Включен	Во время нормального функционирования указывает, что функция «Закрыть снова после фото» активна
Мигает	Происходит программирование функций  Если мигает совместно с индикатором L1, необходимо распознать устройства (см.гл.4.3 «распознавание устройств»)
<b>Индикатор L3</b>	<b>Описание</b>
Выключен	Указывает, что функция «Закрывать всегда» деактивирована
Включен	Указывает, что функция «Закрывать всегда» активна
мигает	Происходит программирование функций  Если мигает вместе с индикатором L4, указывает на необходимость распознавания длины створки (см.п.4.4)
<b>Индикатор L4</b>	<b>описание</b>
Выключен	Указывает, что функция «Stand-By» (ожидания) деактивирована
Включен	Указывает, что функция Stand-By активирована
Мигает	Программирование функций в процессе  Если мигает вместе с индикатором L3 – необходимо распознать длину створки (см. п.4.4)
<b>Индикатор L5</b>	<b>Описание</b>
Выключен	Функция «Рывок» деактивирована
Включен	Функция « Рывок » активна
мигает	Программирование функций в процессе
<b>Индикатор L6</b>	<b>Описание</b>
выключен	.Функция «предварительное мигание» деактивирована
Включен	Функция «предварительное мигание» активна
Мигает	Программирование функций в процессе
<b>Индикатор L7</b>	<b>Описание</b>
Выключен	Во время нормального функционирования указывает, что вход STOP (закрыть) активирует один маневр закрытия
включен	Во время нормального функционирования указывает, что вход STOP активирует один маневр частичного открытия.
Мигает	Программирование функций в процессе
<b>Индикатор L8</b>	<b>Описание</b>
Выключен	Указывает, что RUN работает в режиме Master (Главный)
Включен	Указывает, что RUN работает в режиме Slave (Второстепенный)
Мигает	Программирование функций в процессе

## 7.8 Приемники ДУ

Для электродвигателя RUN предусмотрены следующие приемники ДУ (которую можно заказать дополнительно) SMXI или SMXIS: радиоприемник на 433.92 MHz с динамическим кодом (Rolling Code).  
В каталоге продукции Nice S.p.a. Вы сможете найти полный список фурнитуры.

## 8) Технические характеристики

С целью усовершенствования продукции, Nice S.p.a оставляет за собой право на изменение технических характеристик в любой момент, без предварительного извещения, сохраняя при этом функциональность и предназначение оборудования.

Оптимальная внешняя температура использования оборудования- 20°C (±5°C).

Тип модели	RUN 1800 - RUN 1800P	RUN 2500 - RUN 2500P
Типология	.Электромеханический электродвигатель, используемый для автоматического управления раздвижными воротами посредством электронного центрального управления	
Зубчатое колесо	Количество зубцов-18; Модуль 4 *	
Максимальный момент при толчке (означает способность развивать силу для приведения створки в движение)	50Nm (1390N)	63Nm (1750N)
Номинальный момент (означает способность развивать силу для поддержания створки в движении)	32,5Nm (900N)	50Nm (1390N)
Скорость (работа в холостую)	10 м/мин	10 м/мин
Номинальная скорость	8,5 м/мин	8,5 м/мин
Максимальная частота работы циклов (номинальной пары)	200 циклов/день (блок управления ограничивает количество циклов до максимума, указанного в таблицах 2 и 3)	300 циклов/день (блок управления ограничивает количество циклов до максимума, указанного в таблицах 2,3)
Максимальное время непрерывной работы	6 минут (блок управления ограничивает время до максимума, указанного в таблицах 2,3)	6 минут (блок управления ограничивает время до максимума, указанного в таблицах 2,3)
Пределы использования	В целом, RUN в состоянии обеспечить автоматизацию ворот, с различным весом либо длиной, согласно данным, указанным в таблицах 2,3,4	В целом, RUN в состоянии обеспечить автоматизацию ворот, с различным весом либо длиной, согласно лимитов, указанных в таблицах 2,3,4
Питание RUN 1800 – 2500	230Vac (+10% -15%) 50 Hz	
Максимальная мощности	700 Вт [ 3 А]	1100 Вт [ 4,5 А]
Мощность при нормальной работе	400 Вт [ 1.8 А]	830 Вт [ 4,2 А]
Класс изоляции	1 (необходимо заземление)	
Выход проблесковой лампы	до 2-х LUCYB (лампочка 12В, 21Вт)	
Выход S.C.A	для 1 лампочки на 24В максимум- 4Вт (напряжение выхода может варьировать между 30 и 50% и может управлять даже маленькими реле)	
Выход BLUEBUS	один выход с максимальным подключением до 15 устройств BlueBus	
Вход STOP	Для нормально замкнутых контактов, нормально разомкнутых либо с постоянным сопротивлением 8,2К.	
Вход PP	Для нормально разомкнутых контактов (закрытие контакта провоцирует команду P.P.)	
Вход Open (открыть)	для нормально разомкнутых контактов (закрытие контакта провоцирует команду APRE)	
Вход Close (закрыть)	для нормально разомкнутых контактов (закрытие контакта провоцирует команду Close (закрыть))	
Разъем для приемника ДУ	Разъем SM для приемников SMXI или SMXIS	
Вход Радиоприемника	Вход АНТЕННЫ для провода типа RG58 либо схожих	
Программируемые функции	8 функций типа ON-OFF и 8 регулируемых функций (см. таблицу 7 и 9)	
Самостоятельные функции	Самостоятельное распознавание устройств, присоединенных к выходу BlueBus Самостоятельное распознавание типа устройства "STOP" (контакт NA, NC либо контакты с сопротивлением 8,2К.) Самостоятельное распознавание длины ворот и подсчет точек замедления и частичного открытия	
Температура функционирования	-20°C ÷ 50°C	

Использование оборудования в среде с повышенной кислотностью, соленостью.	нет	
Степень защиты	IP 44	
Размеры и вес	400 x 255 h 390 ; 20Кг	400 x 255 h 390 ; 25Кг

Возможно заказать зубчатое колесо с 12 зубцами, модуль 6

## **Инструкции и меры предосторожности, предназначенные для пользователя электродвигателем RUN**

Наши поздравления по поводу выбора продукта Nice! Nice S.p.a. производит различные составляющие для автоматизации ворот, дверей, задвижек, роллет и солнцезащитных навесов: электродвигатели, станции управления, пульты управления, проблесковые лампы, фотоэлементы и радиоуправление.

Nice S.p.a. использует только качественные материалы, мы постоянно ищем новые возможности для максимального упрощения в использовании нашей аппаратуры, имеем тщательно подготовленные технические, эстетические и эргономические решения: среди всей гаммы продукции Nice, Ваш специалист по монтажу непременно выберет продукт, который наиболее соответствует вашим требованиям.

Каждый привод – единственный в своем роде и только Ваш специалист, исходя из своего опыта и профессионализма и согласно Ваших требований может выбрать наиболее подходящее оборудование, безопасное и надежное по времени, и, прежде всего, соответствующее всем правилам и нормам.

Оборудование для автоматизации имеет эффективную систему безопасности, а при бережном его использовании может прослужить в течение многих лет.

Даже если имеющийся у вас привод отвечает установленному стандартам уровню безопасности, данный факт не исключает наличие «возможного риска», т.е. вероятно возникновение опасных ситуаций, вызванных неправильным использованием оборудования. С целью предотвращения неполадок прочтите внимательно следующие рекомендации:

Перед началом использования оборудования в первый раз, поинтересуйтесь у специалиста о причинах возникновения возможных рисков и посвятите несколько минут для прочтения данной «инструкции и меры предосторожности для пользователя». Сохраните брошюру на случай возможных сомнений при использовании, при продаже передайте ее новому владельцу.

Ваш привод - это оборудование, которое точно исполняет все ваши команды; неправильное его использование может стать опасным: запускайте привод, если в радиусе его действия находятся люди, животные либо другие вещи.

Дети: оборудование по автоматизации гарантирует высокий уровень безопасности, предотвращая своей системой измерения движение ворот в присутствии человека либо вещей, и гарантируя всегда безопасную активацию. В любом случае благоразумно будет оградить детей от игры вблизи системы автоматизации и во избежание опасных ситуаций не давать пульт управления детям: это не игрушка!

Неполадки: сразу же, как только обнаружите неполадки в системе автоматизации, необходимо отключить питание и вручную разблокировать систему. Не пытайтесь самостоятельно производить ремонт, по всем вопросам обращайтесь к техникам наладчикам: тем временем оборудование может функционировать в режиме неавтоматического открытия после разовой разблокировки электродвигателя.

Техническое обслуживание: как и любое оборудование, ваш привод нуждается в периодическом техконтроле, с целью обеспечения продолжительного и безопасного функционирования. Согласуйте с вашим техником план технических мероприятий и частоту их выполнения; Nice рекомендует каждые 6 месяцев проводить технический контроль, но данный период может варьироваться в зависимости от интенсивности использования оборудования. Любое вмешательство при контроле, обслуживании либо ремонте должно производиться только квалифицированным персоналом.

Даже если вы считаете, что в состоянии изменить некоторые параметры оборудования, не делайте этого: вся ответственность лежит на вашем технике.

Технический контроль, периодическое обслуживание и возможный ремонт должны быть задокументированы, а документы сохранены владельцем оборудования.

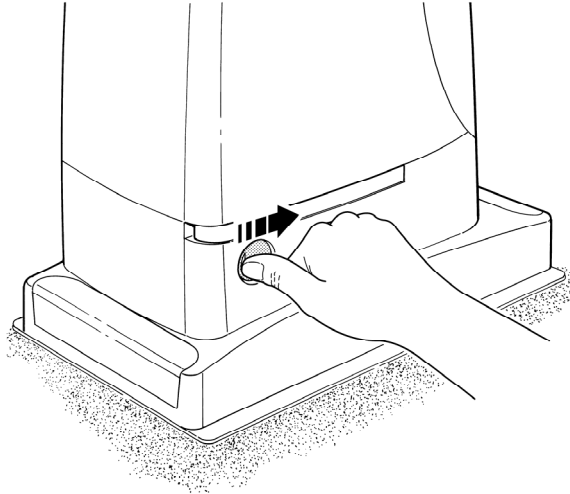
Единственное, что мы вам рекомендуем делать: это периодически чистить оптику фотоэлементов и удалять листья и камни, которые могут быть препятствием для привода. Перед началом данной процедуры необходимо удостовериться, в том, что никто не сможет привести в действие систему, не забудьте разблокировать привод (как описано далее) и при чистке использовать только чуть увлажненную водой салфетку.

Переработка отходов: ко времени окончания срока эксплуатации (износа) привода, удостоверьтесь, что демонтаж оборудования будет произведен квалифицированным персоналом, а все составляющие материалы будут переработаны в соответствии с местными нормами и правилами

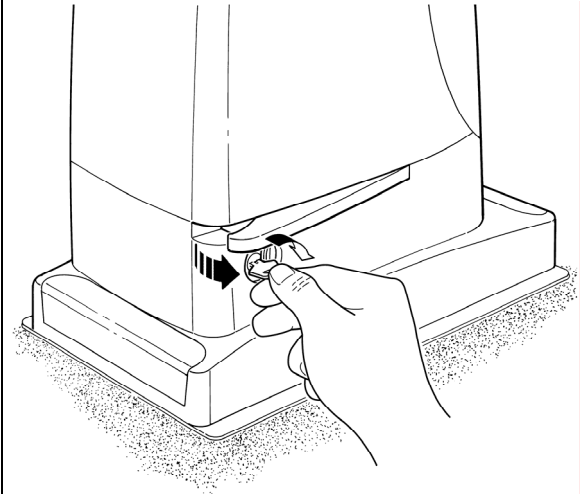
В случае поломки, либо отсутствия питания: во время ожидания техника либо возврата питания, если оборудование работает не от аккумуляторной батареи, привод может работать в режиме открытия вручную. Для этого необходимо вручную разблокировать привод (это единственное, что имеет право произвести самостоятельно пользователь): данная операция была тщательно изучена фирмой производителем Nice, обеспечивая легкое управление, без использования специальных инструментов либо применения физической силы.

Разблокировка и управление вручную: перед началом данной операции обращаем ваше внимание на то, что разблокировка может производиться только в случае, когда створка находится в неподвижном состоянии.

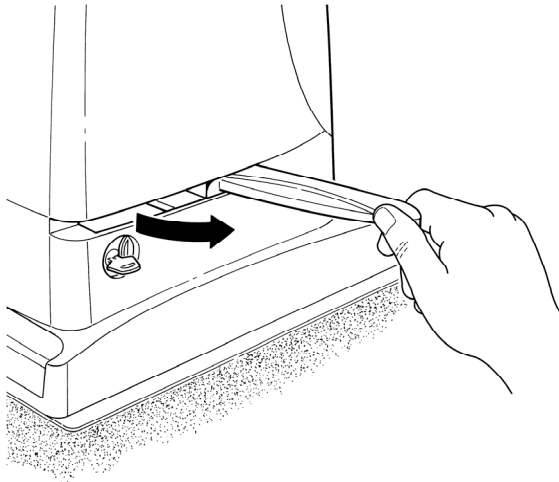
1 Сдвинуть защитный корпус закрывающий замок



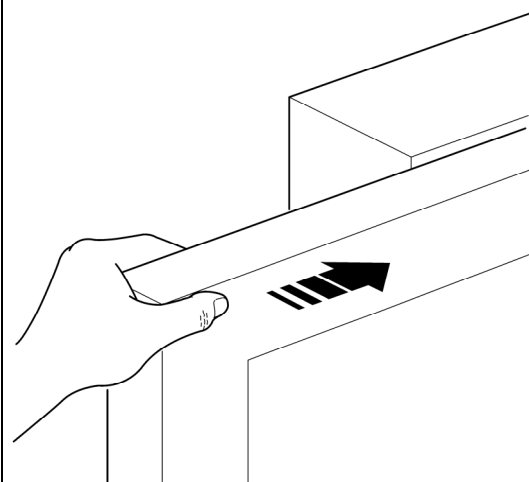
2 Вставить ключ и повернуть его по часовой стрелке



3 Потянуть ручку разблокировки



4 Вручную открыть створку



Для блокировки: эти же операции проделать в обратном порядке.

Управление системой безопасности при выходе ее из стоя: в случае неисправностей в работе устройств, обеспечивающих безопасность правильного функционирования системы, управление воротами возможно вручную.

Задать воротам команду (с помощью пульта управления, переключателя и т.д.); если все в порядке, ворота нормально откроются либо закроются, в противном случае, проблесковая лампа сделает несколько миганий и команда останется без выполнения, (количество миганий будет зависеть от причины, по которой маневр не выполняется). По истечении 3 секунд механизм должен вновь включиться и удерживать включенной команду.

Спустя приблизительно 2 секунды начнется движение ворот в режиме «присутствие человека», т.е. до тех пор, пока действует команда, ворота будут продолжать движение; как только действие команды заканчивается, ворота остановятся.

Замена батарейки в дистанционном пульте управления: в случае, если по истечении некоторого времени вам покажется, что пульт управления плохо работает, либо не работает совсем, возможно, причина в разрядке батарейки (в зависимости от частоты использования, может пройти от нескольких месяцев до 1 года)

В том, что разряжается батарейка, вы можете удостовериться исходя из того, что сигнальная лампочка не горит, либо горит слабо, либо включается только на короткий промежуток времени.

Прежде, чем обращаться к технику, попробуйте самостоятельно заменить батарейку такой же из другого передающего устройства: в случае нормальной работы (с новой батарейкой), будет достаточно заменить ее на такую же новую.

В батарейках содержатся вредные вещества: не выбрасывать их вместе с общими отходами, руководствоваться действиями, в соответствии с местными нормами и правилами.

В случае, если вы захотите приобрести в свой дом новую систему автоматики, обращайтесь к тому же технику и Nice Вам гарантирует новейшую продукцию на рынке сбыта, консультации высококвалифицированного специалиста, а также безупречное функционирование и максимальное соответствие вашим требованиям в отношении данных систем автоматики.

Благодарим вас за то, что вы прочитали данные инструкции и надеемся, что Вы будете максимально удовлетворены новым оборудованием: при любой необходимости обращайтесь к Вашему технику.

Общую информацию о системах автоматики Вы можете также получить на сайте ГК «Алютех» по адресу <http://www.alutech.ru/>.