

CE

# Robus

400

600/600P

1000/1000P

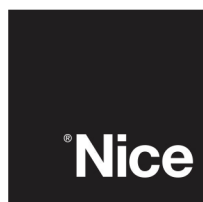
# Run

1500

Автоматика для  
откатных ворот



**Инструкции и предупреждения  
для монтажников**



Найс в России

Офис: +7 (495) 989 76 92

Сервис: +7 (495) 617 66 57

[www.niceforyou.ru](http://www.niceforyou.ru)

1)	Предупреждение.....	3
2)	Описание изделия и применение .....	4
2.1)	Пределы применения.....	4
2.2)	Типичная система .....	6
2.3)	Перечень соединительных кабелей.....	7
3)	Установка .....	8
3.1)	Предварительная проверка .....	8
3.2)	Установка электропривода .....	8
3.3)	Установка кронштейнов при индуктивном концевом выключателе .....	10
3.4)	Установка различных устройств .....	10
3.5)	Электрические соединения .....	10
3.6)	Описание электрических соединений.....	12
4)	Заключительная проверка и запуск .....	12
4.1)	Выбор направления .....	12
4.2)	Подключение электросети .....	12
4.3)	Распознавание устройств .....	13
4.4)	Определение ширины створки .....	13
4.5)	Проверка движения ворот.....	13
4.6)	Заданные функции .....	14
4.7)	Радиоприемник .....	14
5)	Тестирование и ввод в эксплуатацию.....	14
5.1)	Тестирование.....	15
5.2)	Ввод в эксплуатацию.....	15
6)	Эксплуатация и утилизация.....	15
6.1)	Эксплуатация .....	15
6.2)	Утилизация .....	16
7)	Дополнительная информация.....	16
7.1)	Кнопки программирования.....	16
7.2)	Программирование .....	17
7.2.1)	Функции уровня 1 (включение-выключение функций) .....	17
7.2.2)	Программирование уровня 1 (включение-выключение функций).....	18
7.2.3)	Функции уровня 2 (настройка параметров).....	18
7.2.4)	Программирование уровня 2 (настройка параметров) .....	20
7.2.5)	Пример программирования уровня 1, «Вкл-Выкл функций».....	20
7.2.6)	Пример программирования уровня 2, «Настройка параметров».....	21
7.3)	Добавление или удаление устройств .....	21
7.3.1)	BLUEBUS .....	21
7.3.2)	Вход СТОП.....	22
7.3.3)	Фотоэлементы .....	22
7.3.4)	FT210B фотодатчик. ....	23
7.3.5)	ROBUS в режиме «Ведомый».....	23
7.3.6)	Распознавание других устройств.....	24
7.4)	Специальные Функции.....	25
7.4.1)	Функция “Всегда открыто” .....	25
7.4.2)	Функция “Движение в любую сторону” .....	25
7.4.3)	Предупреждение об обслуживании.....	25
7.5)	Подключение других устройств.....	26
7.6)	Поиск неисправностей .....	27
7.6.1)	Архив неисправностей.....	27
7.7)	Диагностика и сигналы .....	28
7.7.1)	Сигналы проблесковой лампы.....	28
7.7.2)	Сигналы блока управления .....	29
7.8)	Аксессуары.....	31
8)	Технические характеристики .....	31

## 1) Предупреждение

Эта инструкция содержит важную информацию касательно безопасности; перед началом установки любых компонентов необходимо внимательно прочитать всю информацию касающуюся их. Сохраните инструкцию для дальнейшего использования.

Принимая во внимание опасность, которая может возникнуть при установке и эксплуатации ROBUS, установщик должен действовать в строгом соответствии с действующими законами, стандартами и инструкциями. Эта глава посвящена общим предостережениям. Больше специфической информации детализирована в главе 3.1 «Предварительная проверка» и 5. «Тестирование и ввод в эксплуатацию».

**В соответствии с последним Европейским законодательством, автоматические двери и ворота должны подчиняться положениям, определенным Директивой 98/37/CE (Директива по механизмам) и, более конкретно, положениям: EN 12445; EN 12453 и EN 12635, которые дают возможность производителям декларировать предполагаемое соответствие продукции.**

Посетите [www.niceforyou.ru](http://www.niceforyou.ru) для получения более детальной информации и руководства по анализу рисков

- Эта инструкция разработана специально для квалифицированных установщиков. За исключением главы «Инструкция по эксплуатации и предупреждение для пользователей ROBUS», которая должна быть передана пользователю, никакая другая информация, изложенная в инструкции, не представляет интереса для пользователя.
- Любое использование и эксплуатация ROBUS, которое явно не изложено в данной инструкции, не допускается. Неправильная эксплуатация может привести к повреждению и нанесению ущерба.
- Степень возможного риска должна быть оценена до начала монтажа, включая перечень требований приложения «Директивы по механизмам».
- Проверить, необходимы ли какие-либо дополнительные устройства для комплектации ROBUS, в зависимости от степени опасности. Следующие ситуации должны быть учтены: удар, сдавливание, срезание, волочение также как и другие возможные опасности.
- Не допускается изменение и модификация каких-либо элементов конструкции за исключением описанных в данной инструкции. Производитель и поставщик не несет ответственности за любой ущерб, причиненный модификацией изделия.
- При установке и эксплуатации необходимо убедиться, что посторонние твердые предметы и жидкости отсутствуют внутри блоков управления и других открытых частях оборудования. В противном случае обратиться в сервисный центр NICE. Эксплуатация оборудования в таком состоянии небезопасна.
- Автоматические системы не должны вводиться в эксплуатацию без тестирования по требованиям, описанным в п.5 «Тестирование и ввод в эксплуатацию».
- Упаковка ROBUS должна утилизироваться в соответствии с действующим законодательством.
- В случае возникновения неисправности, которая не может быть устранена с использованием информации из данной инструкции, необходимо обратиться в сервисный центр NICE.
- В случае сбоя автоматических ограничителей перемещения или перегорания предохранителя, необходимо определить неисправность и устранить ее до перепрограммирования или замены предохранителя.
- Отключить цепь питания при проведении каких-либо работ и подключение внутри электропривода ROBUS. Если отключающий автомат не подписан, установить табличку: «**Не включать. Работают люди**».

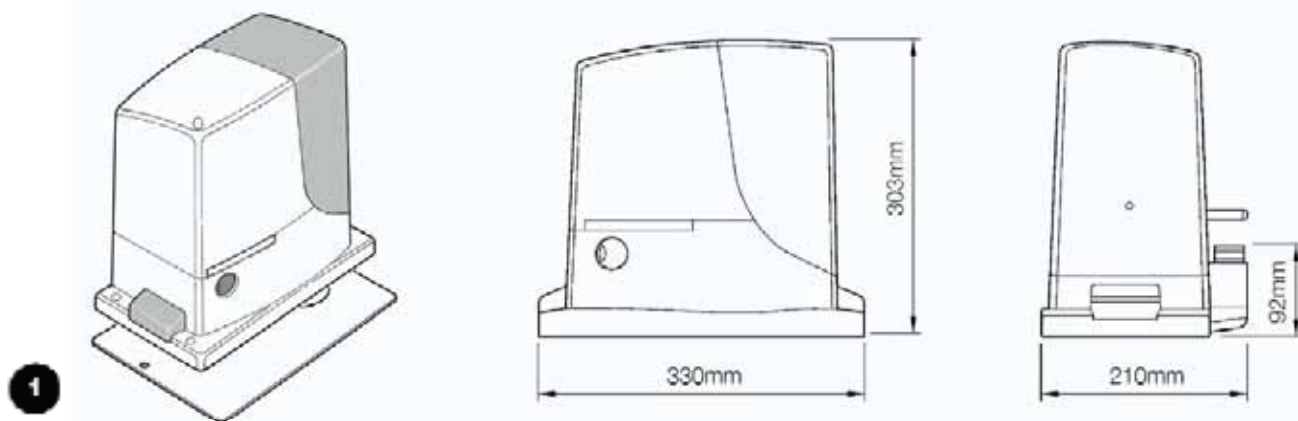
## 2) Описание изделия и применение

ROBUS - электромеханический привод для автоматизации откатных ворот. Он имеет встроенный электронный блок управления и разъем для приемника радиуправления SMXI или SMXIS. Подключение внешних устройства было упрощено с помощью “BlueBUS” технологии, которая позволяет подключить несколько устройств используя только 2 провода. ROBUS питается от электросети. В случае отсутствия напряжения электросети электропривод может быть разблокирован, используя специальный ключ, для перемещения ворот вручную. Как альтернатива, есть резервная батарея PS124 (дополнительная принадлежность), которая позволяет использовать ворота некоторое время в течение отсутствия напряжения электросети.

Модельный ряд и различия между моделями описаны в Таблице 1.

<b>Таблица 1: сравнение основных характеристик ROBUS</b>				
<b>Тип электропривода</b>	<b>RB600</b>	<b>RB600P</b>	<b>RB1000</b>	<b>RB1000P</b>
Тип концевых выключателей	Электромеханич.	Индуктивный	Электромеханич.	Индуктивный
Макс. ширина створки	8 м		12 м	
Макс. вес створки	600 кг		1000 кг	
Пиковая осевая нагрузка (соответствующее усилие)	18 Н· м (600 Н)		27 Н· м (900 Н)	
Двигатель и трансформатор	Двигатель 24В Ø 77 мм		Двигатель 24В Ø 115 мм	
	Ш-образный трансформатор		Тороидальный трансформатор	

Примечание: 1 кг = 9,81 Н, например: 600 Н = 61 кг.



### 2.1) Пределы применения

Глава 8 “Технические характеристики” содержит данные, при помощи которых возможно определить, являются ли компоненты ROBUS подходящими для применения.

Как правило, ROBUS является подходящим для автоматизации откатных ворот в соответствии с ограничениями, показанными в Таблицах 2, 3 и 4.

Эффективная работа ROBUS для автоматизации конкретных ворот зависит как от коэффициента скольжения так и от других аспектов, таких, как обледенение, которое может влиять на движение створки.

Для достижения эффективной работы, усилие, необходимое для перемещения полотна ворот на всем протяжении должно быть отрегулировано, обеспечивая не превышение «номинального усилия», указанного в главе 8 «Технические характеристики» (50% уровень рекомендуется для учета климатического влияния на

коэффициент скольжения). Для определения количества циклов в час, количества последовательных циклов и максимально допустимой скорости необходимо пользоваться таблицами 2 и 3.

**Таблица 2: Пределы, в зависимости от веса створки**

Ширина створки (м)	RB600, RB600P		RB1000, RB1000P	
	Макс. количество циклов/час	Макс. количество последовательных циклов	Макс. количество циклов/час	Макс. количество последовательных циклов
До 4	40	20	50	25
4 ÷ 6	25	13	33	16
6 ÷ 8	20	10	25	12
8 ÷ 10	-----	-----	20	10
10 ÷ 12	-----	-----	16	8

**Таблица 3: пределы, в зависимости от веса створки**

Вес створки (кг)	RB600, RB600P		RB1000, RB1000P	
	Процент циклов	Максимальная разрешенная скорость	Процент циклов	Максимальная разрешенная скорость
до 200	100%	V6 = сверх быстро	100%	V6 = сверх быстро
200 ÷ 400	80	V5 = очень быстро	90	V5 = очень быстро
400 ÷ 500	60	V4 = быстро	75	V4 = быстро
500 ÷ 600	50	V3 = средняя	60	V4 = быстро
600 ÷ 800			50	V3 = средняя
800 ÷ 900			45	V3 = средняя
900 ÷ 1000			40	V3 = средняя

Ширина створки позволяет определить и максимальное число циклов в час и количество последовательных циклов, в то время как вес позволяет определить процент сокращения количества циклов и максимальной дозированной скорости. Например, для ROBUS1000, если створка имеет ширину – 5 м, будет возможны 33 цикла в час и 16 последовательных циклов. Однако, если створка весит 700 кг, эти значения должны быть уменьшены до 50% от исходных, что соответствует 16 циклам в час и приблизительно 8 последовательным циклам, в то время как максимальная разрешенная скорость – V4: «быстро».

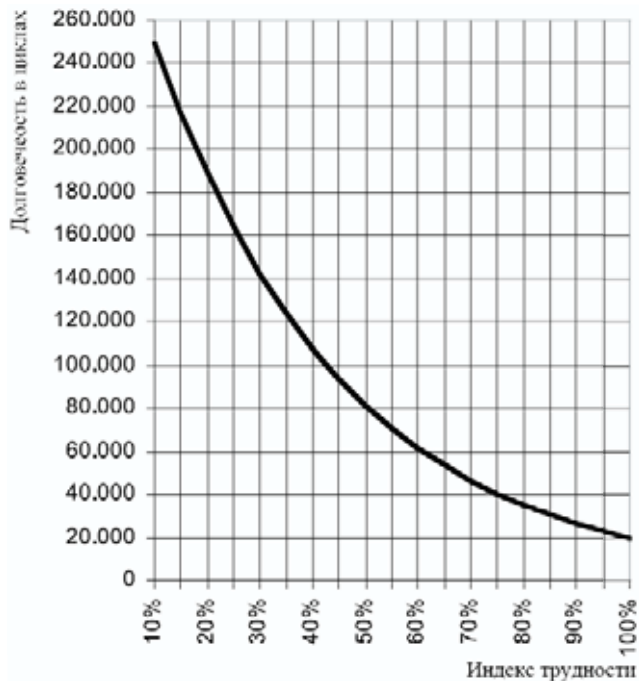
Блок управления имеет устройство ограничения, предохраняющее двигатель от перегрузки, действие которого основано на определении нагрузки двигателя и продолжительности циклов. Это устройство срабатывает, когда максимальный предел превышен. Ограничивающее устройство также измеряет окружающую температуру и ограничивает дальнейшие маневры, при достаточно высокой температуре.

Долговечность показана в Главе 8 “Технические характеристики” и определяет срок службы изделия. На эту величину оказывает большое влияние индекс трудности маневров – сумма различных факторов. Эти индексы показаны в Таблице 4, а приведенный срок службы определяется по графику.

Например, для ROBUS1000, если створка имеет вес 650 кг и ширину 5 м, оснащена фотоэлементами и не имеет других устройств, расчетный индекс равен 50% (30+10+10). По графику приблизительная долговечность будет равна 80000 циклов.

**Таблица 4: долговечность, определенная в зависимости от индекса трудности маневра**

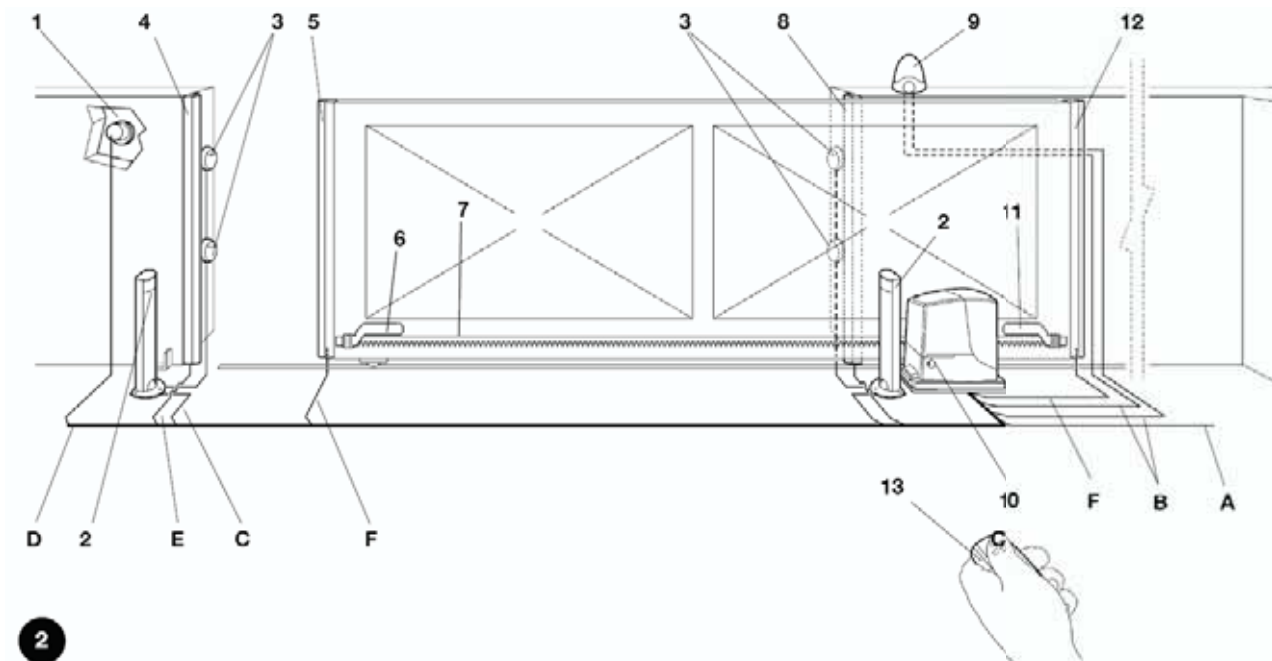
Индекс трудности %	Robus	
	600	1000
<b>Вес створки, кг</b>		
Up to 200	10	5
200 ÷ 400	30	10
400 ÷ 600	50	20
600 ÷ 700	---	30
700 ÷ 800	---	40
800 ÷ 900	---	50
900 ÷ 1000	---	60
<b>Ширина створки, м</b>		
Up to 4	10	5
4 ÷ 6	20	10
6 ÷ 8	35	20
8 ÷ 10	---	35
10 ÷ 12	---	50
<b>Другие внешние элементы</b> (могут быть учтены, если вероятность их срабатывания более 10% )		
Температура более 40°C и менее 0°C или влажность более 80%	10	10
Присутствие пыли и песка	15	15
Присутствие соли	20	20
Прерывание от фотоэлементов	15	10
Прерывание от «останова»	25	20
Скорость большая, чем “L4 быстро”	20	15
Активирование «усилие»	25	20
<b>Общий индекс %:</b>		



Примечание: если индекс превышает 100%, это означает, что условия превышают допустимые, старшая модель должна применяться.

## 2.2) Типичная система

Рисунок 2 показывает типичную систему, позволяющую автоматизировать откатные ворота, используя ROBUS.



2

- |   |                                       |    |  |
|---|---------------------------------------|----|--|
| 1 | Ключ-выключатель                      | 8  | Вспомогательная фиксированная кромка (опция) |
| 2 | Фотоэлементы на стойках               | 9  | Проблесковая лампа с антенной                |
| 3 | Фотоэлементы                          | 10 | ROBUS  |
| 4 | Основная фиксированная кромка (опция) | 11 | «Закр» концевой кронштейн                    |
| 5 | Основная подвижная кромка             | 12 | Вспомогательная подвижная кромка (опция)     |
| 6 | «Откр» концевой кронштейн             | 13 | Радиопульт                                   |
| 7 | Зубчатая рейка                        |    |  |

### 2.3) Перечень соединительных кабелей

Рисунок 2 показывает кабели, необходимые для подключения устройств при типичной установке; Таблица 2 показана характеристики кабелей.

!: используемые кабели должны быть пригодными для определенного типа установки.

**Таблица 5: Перечень кабелей**

Цепь	Тип кабеля	Максимальная ширина
A: Питание	1 3x1.5 мм <sup>2</sup>	30 м (Прим.1)
B: Проблесковая лампа с антенной	1 2x0.5 мм <sup>2</sup>	20 м
	1 RG58	20 м (рекомендуется до 5 м)
C: Фотоэлементы	1 2x0.5 мм <sup>2</sup>	30 м (Прим.2)
D: Ключ-выключатель	2 2x0.5 мм <sup>2</sup> (Прим. 3)	50 м
E: Фиксированные кромки	1 2x0.5 мм <sup>2</sup> (Прим.4)	30 м
F: Подвижные кромки	1 2x0.5 мм <sup>2</sup> (Прим. 4)	30 м (Прим. 5)

**Примечание 1:** кабель электропитания более, чем 30 м. длины может использоваться, если он имеет большее сечение, например 3x2.5 мм<sup>2</sup>, и система заземления расположена около электропривода.

**Примечание 2:** 2x1 мм<sup>2</sup> кабель необходим, если кабель «BLUEBUS» длиннее чем 30 м. (максимально 50 м).

**Примечание 3:** один 4x0.5 мм<sup>2</sup> кабель может использоваться вместо двух 2x0.5 мм<sup>2</sup>.

**Примечание 4:** Пожалуйста, см. Главу «7.3.2 Вход СТОП» в ситуациях, где есть больше чем одна кромка, для информации о типе соединения, рекомендованном изготовителями.

**Примечание 5:** специальные устройства, которые позволяют соединять даже движущиеся устройства, должны использоваться, чтобы соединить подвижные кромки створки.



### 3) Установка

Установка ROBUS должна быть выполнена квалифицированным персоналом в соответствии с текущим законодательством, стандартами, инструкциями и положениями, указанными в этом руководстве.

#### 3.1) Предварительная проверка

Перед началом установки ROBUS необходимо:

- Проверить, что все комплектующие и материалы в хорошем состоянии, соответствующие для применения и соответствуют действующим стандартам.
- Убедиться, что конструкция ворот пригодна для автоматизации.
- Убедиться, что усилие и размеры ворот не выходят за пределы, указанные в п. 2.1 «Эксплуатационные ограничения».
- Проверить, что опорное трение (усилие, необходимое для начала движения полотна ворот) меньше, чем половина «максимального усилия», а трение движения (усилие, необходимое для удержания полотна ворот в движении) меньше, чем половина «номинального усилия». Сравнить значения с указанными в п.8 «Технические характеристики». Производитель рекомендует 50% запас усилия, так как неблагоприятные погодные условия могут значительно увеличить трение.
- Убедиться, что нет точек с большим трением при открывании и закрытии ворот.
- Убедиться, что нет опасности падения и разрушения ворот.
- Убедиться, что механические ограничители достаточно прочные и что нет никакого риска их деформации, даже когда створка ударяется о них в движении.
- Проверить, что полотно ворот сбалансировано, т.е. остается неподвижным в любом положении.
- Удостовериться, что нет риска подтопления в месте, в котором электропривод установлен. Поднять основание электропривода от земли если необходимо.
- Удостовериться, что область монтажа позволяет разблокировать электропривод и это является безопасным и легким.
- Убедиться, что точки установки различных устройств (фотоэлементы, кнопки и т.д.) защищены от ударов и поверхности для установки достаточно прочные.
- Никогда не погружать детали в воду и жидкости.
- Хранить детали ROBUS вдали от источников тепла и открытого пламени; ситуаций, которые могут повредить ROBUS и вызвать другие неисправности, возгорание и т.д.
- Если ворота со встроенной калиткой, убедиться, что она не ограничивает нормального перемещения полотна. Установить соответствующую блокировку, если необходимо.
- Подключать блок управления к линии электропитания, оборудованной заземлением.
- Линия электропитания должна быть защищена термо-магнитным и дифференциальным автоматами.
- Устройство отключения от электрической сети должно быть установлено на линии электропитания (расстояние между контактами должно быть по крайней мере 3.5 мм с категорией перенапряжения III) или эквивалентной системой, например вилкой с соответствующей розеткой. Если устройство отключения установлено не около электропривода, оно должно иметь систему блокировки, предотвращающую неумышленное или несанкционированное включение.

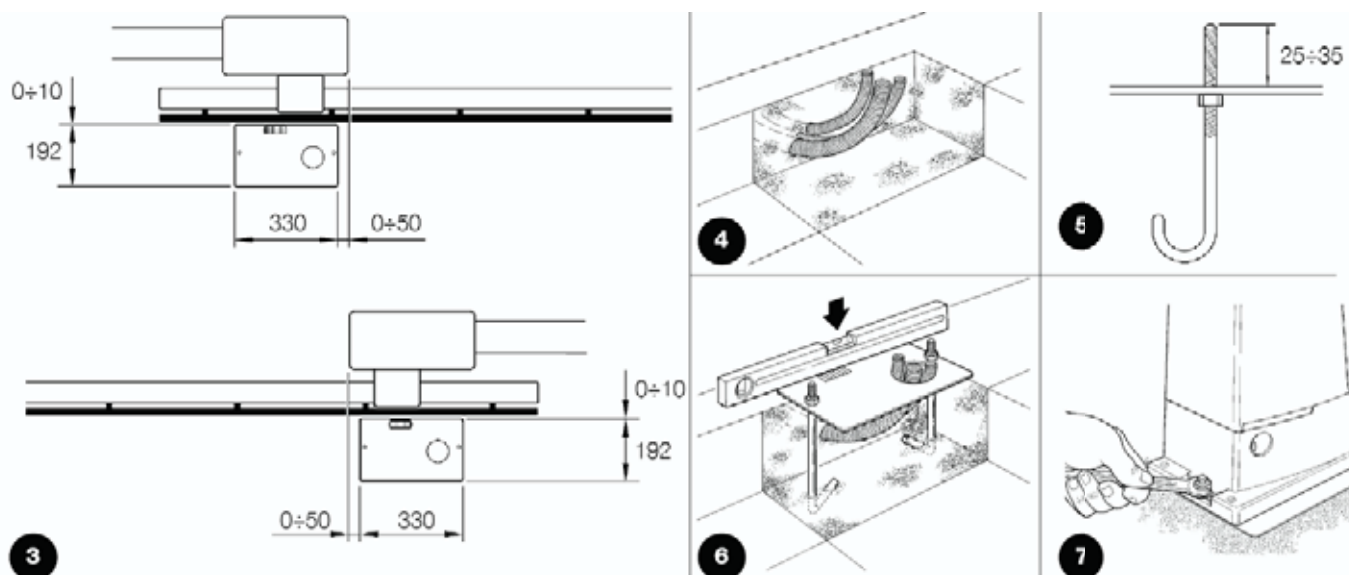
#### 3.2) Установка электропривода

Электропривод должен быть закреплен непосредственно к уже существующей поверхности установки с использованием подходящих средств, например расширяющихся анкерных болтов. Иначе, для закрепления электропривода монтажник должен:

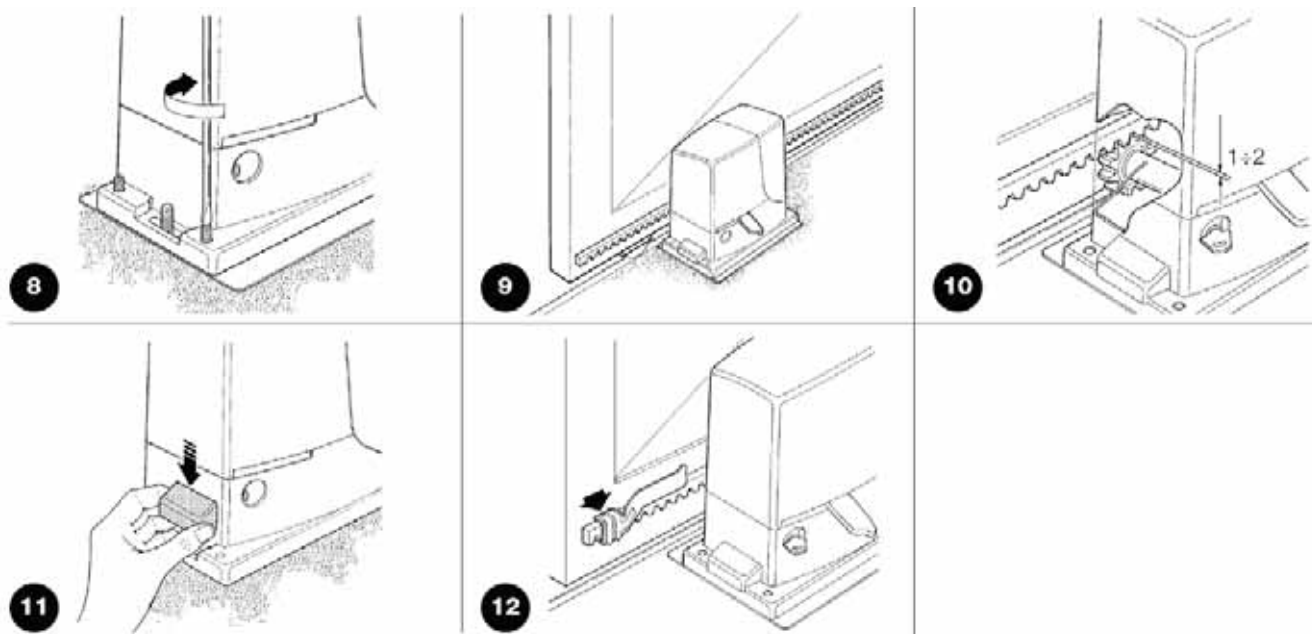
1. Вырыть яму под фундамент с соответствующими размерами, используя Рис. 3.
2. Подготовить один или более кабелепроводов как показано на Рис.4.



- Собрать два анкерных болта на опорной пластине, установив одну гайку внизу и одну сверху пластины. Гайка под пластиной должна быть ввернута до конца резьбы так, чтобы оставшаяся часть болта выходила выше пластины приблизительно на 25÷35 мм.



- Залить бетон и, прежде, чем он начнет скрепляться, установить опорную пластину на расстояниях, показанных на Рис. 3. Проверить параллельность створке и горизонтальность. Выждать, чтобы бетон скрепился полностью.
- Удалить 2 верхних гайки с пластины, и установить электропривод. Проверить, что он совершенно параллелен створке, затем закрутить две гайки с шайбами, как показано на Рис. 7. Если рейка уже



установлена, как только электропривод был закреплен, использовать регулирующие винты, как показано на Рис. 8, чтобы установить шестерню ROBUS на правильной высоте, оставляя 1÷2 мм зазор от рейки. Иначе, монтажник должен выполнить следующие процедуры, чтобы закрепить рейку.

- Разблокировать электропривод, как указано в параграфе “Разблокировка и ручное движение” главы “Инструкции и предупреждения для пользователей электропривода ROBUS”.

- Открыть створку полностью и разместить первую часть рейки на шестерне. Проверьте что, начало рейки соответствует началу створки, как показано на Рис. 9. Оставить 1÷2 мм зазор между стойкой и шестерней, затем закрепить рейку к створке, используя соответствующий инструмент.

**! чтобы предотвратить воздействие веса створки на электропривод, важно, чтобы был зазор в 1÷2 мм между рейкой и шестерней как показано на Рис. 10.**

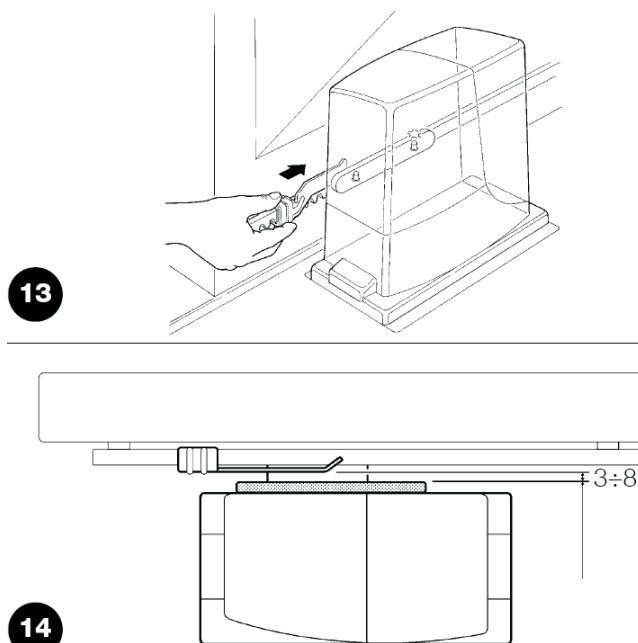
- Передвигая створку, использовать шестерню, как контрольную точку для закрепления других элементов рейки.
- Отрезать избыток рейки.
- Открыть и закрыть ворота несколько раз и удостовериться, что рейка выровнена с центром шестерни с максимальной точностью в 5 мм. Кроме того, проверить, что зазор 1÷2 мм соблюдается по всей длине между шестерней и рейкой.
- Полностью затянуть две гайки электропривода, удостовериться, что он хорошо закреплен к основанию. Закрывать установочные гайки соответствующими крышками, как показано на Рис. 11.
- Установить два концевых кронштейна "Откр" и "Закр" соответствующими винтами к внешним сторонам рейки, см. Рис. 12. Принять во внимание, что створка еще будет перемещаться приблизительно 2÷3 см после срабатывания концевого выключателя. Кронштейны должны быть помещены на достаточном расстоянии от механических ограничителей.
- Заблокировать электропривод как указано в параграфе «Разблокировка и ручное движение» Главы «Инструкции и предупреждения для пользователей электропривода ROBUS»

### 3.3) Установка кронштейнов при индуктивном концевого выключателе

Кронштейны должны быть установлены, как показано ниже, для RB600P и RB1000P при использовании индуктивных концевого выключателей.

- Вручную переместить створку на расстояние в 2-3 см от механического ограничителя на открытие.
- Перемещать кронштейн вдоль зубчатой рейки, пока не выключится соответствующий светодиод, Рис.13. Вернуть кронштейн на 2 см назад и надежно закрепить его на рейке.
- Вручную переместить створку на расстояние в 2-3 см от механического ограничителя на закрытие.
- Перемещать кронштейн вдоль зубчатой рейки, пока не выключится соответствующий светодиод, Рис.13. Вернуть кронштейн на 2 см назад и надежно закрепить его на рейке.

**Оптимальный зазор между кронштейнами и индуктивными выключателями между 3 и 8 мм, как показано на Рис.14.**



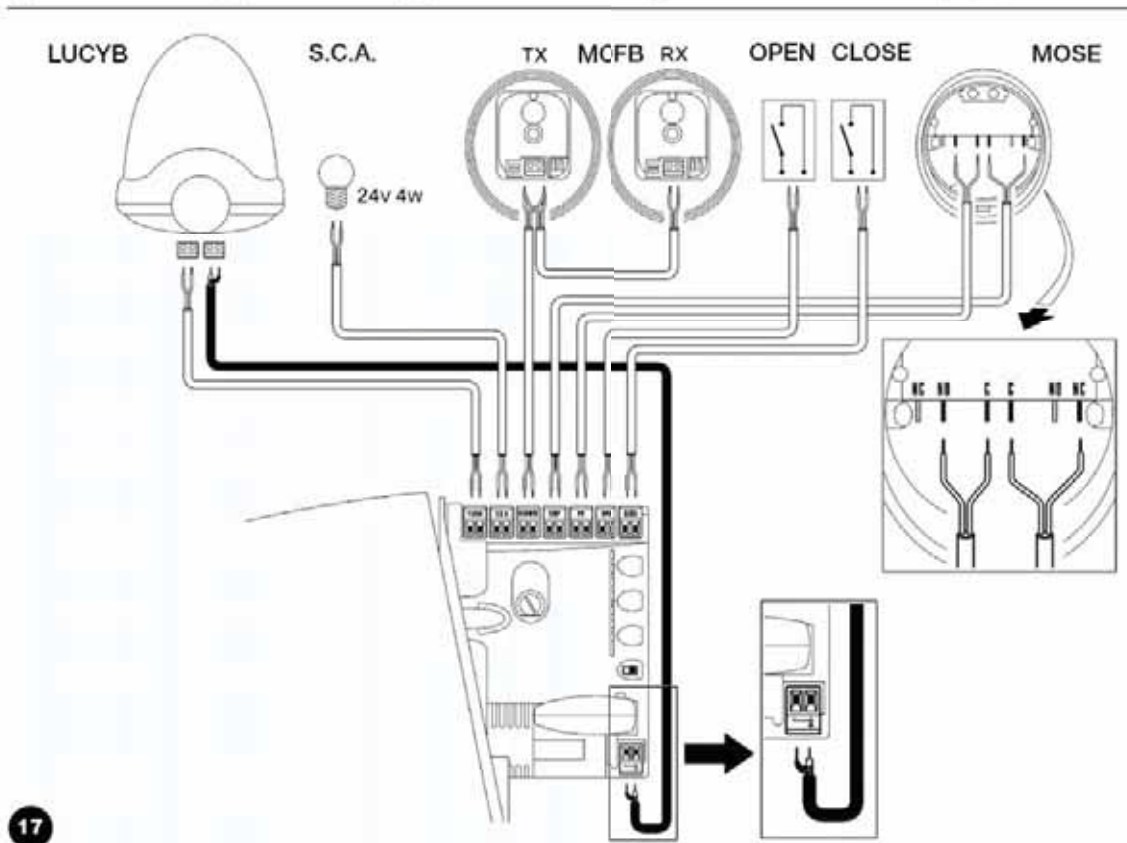
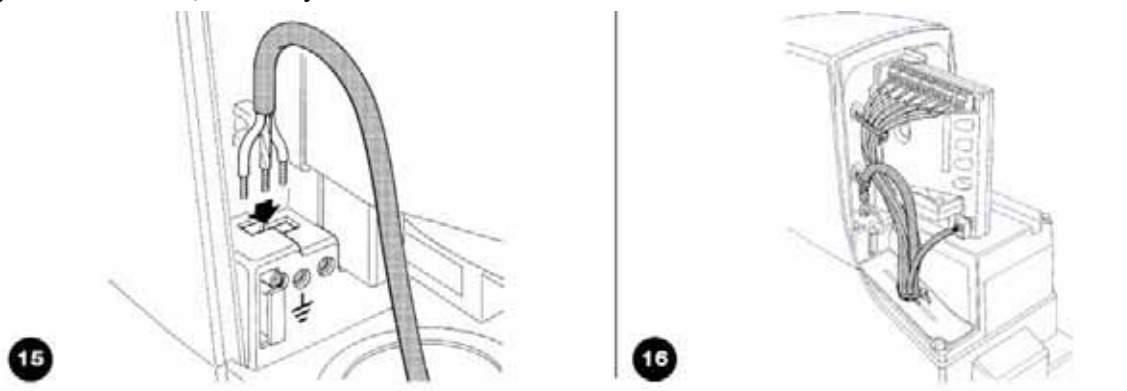
### 3.4) Установка различных устройств

Если другие устройства необходимы, устанавливать их в соответствии с руководствами, указанными в соответствующих инструкциях. Проверить по параграфу 3.5«Описание электрических соединений» что эти устройства могут быть связаны с ROBUS ( Рис. 2).

### 3.5) Электрические соединения

**! выполнять подключения только при отключенной от электросети системе. Резервная батарея должна быть отсоединена.**

1. Удалить защитную крышку, чтобы получить доступ к электронному блоку управления ROBUS . Винт должен быть выкручен, и крышка поднята вверх.
2. Удалить резиновую мембрану, которая закрывает отверстие для прохода кабелей и вставить все кабели от различных устройств, оставляя длину 20÷30 см дольше чем необходимо. См. Таблицу 5 для информации относительно типа кабеля и Рис. 2 для соединений.
3. Используя зажим, чтобы собраться вместе кабеля, которые входят в электропривод. Разместить зажим под отверстием, через которое входят кабели. Сделать отверстие в резиновой мембране, которое будет немного меньше чем диаметр кабелей, которые были собраны вместе, и вставить мембрану с кабелями, пока она не достигнет зажима. Тогда вставить мембрану в щель отверстия, через которое кабели проходят. Закрепить второй зажим чтобы собрать кабели, которые установлены, несколько выше мембраны.
4. Соединить кабель питания с соответствующими клеммами, как показано на Рис. 15, затем зафиксировать кабель в первом кабельном кольце блока с использованием зажима.
5. Соединить другие кабели согласно схеме на Рис. 16. Клеммы могут быть сняты, чтобы сделать эту процедуру более легкой.
6. Как только подключения были закончены, стянуть собранные кабели и зафиксировать их во втором кабельном кольце блока используя зажимы. Избыток антенного кабеля должен быть зафиксирован с другими кабелями, используя зажим как показано на Рис.17.



### 3.6) Описание электрических соединений

Здесь следует краткое описание электрических соединений. См. параграф 7.3. «Добавление или удаление устройств» для большей информации.

**FLASH:** выход для проблесковой сигнальной лампы «LUCYB» или подобной с одной 12В лампой, максимальной мощностью 21Вт.

**S.C.A.:** «Индикатор открытая ворот» Лампа может быть (24В максимальной мощностью 4Вт).

**BLUEBUS:** Только совместимые устройства могут быть подключены к этим клеммам. Они подключаются параллельно с использованием только двух проводов, через которые подаются питание и информационные сигналы. См. Параграф 7.3.1 "BlueBUS" для большей информации о BlueBUS.

**STOP:** Вход для устройств, которые блокируют или в конечном счете останавливают маневр. Контакты типа «Нормально замкнутый» «Нормально разомкнутый» или устройства с постоянным сопротивлением могут быть подключены ко входу, используя специальные процедуры. См. параграф 7.3.2 «Вход СТОП» для большей информации о входе.

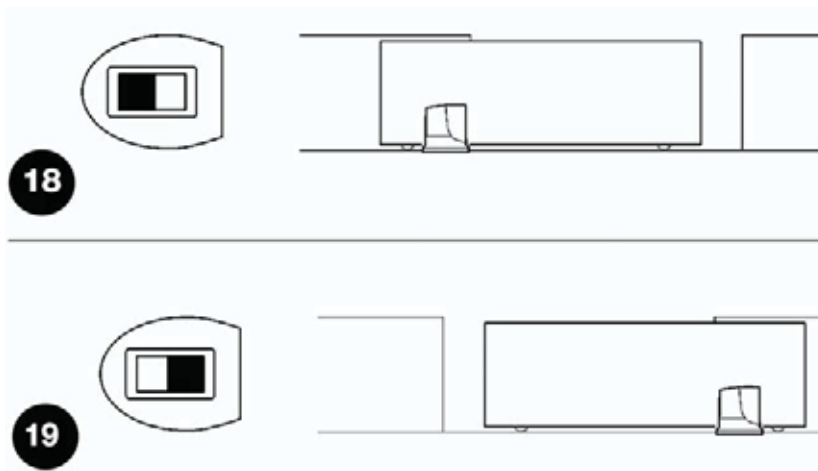
**P.P.:** вход для устройств, которые управляют движением. Возможно подключение «Нормально разомкнутых» устройств к этому входу.

**ANTENNA:** вход для подключения антенны радиоприемника (антенна встроена в «LUCYB»).

## 4) Заключительная проверка и запуск

### 4.1) Выбор направления

Направление маневра открытия должно быть выбрано в зависимости от положения электропривода относительно створки. Если створка двигается влево для открытия, переключатель должен быть перемещен влево, как показано на Рис. 18; если же створка должна двигаться вправо в течение открытия, переключатель должен быть перемещен вправо, как показано на Рис. 19.



### 4.2) Подключение электросети

**! Подключение ROBUS к электросети должна быть сделана квалифицированным и опытным персоналом в соответствии с действующими законами, положений и стандартов.**

Как только ROBUS подключен, необходимо проверить следующее:

1. Удостовериться, что «BLUEBUS» индикатор вспыхивает регулярно, с периодом приблизительно одна вспышка в секунду.
2. Удостовериться, что индикаторы на фотоэлементах вспыхивают (на TX и RX); тип вспышек не важен, поскольку это зависит от других факторов.
3. Удостовериться, что проблесковая лампа, подключенная к выходу FLASH и лампа, подключенная к «Индикатору открытых ворот», выключены.

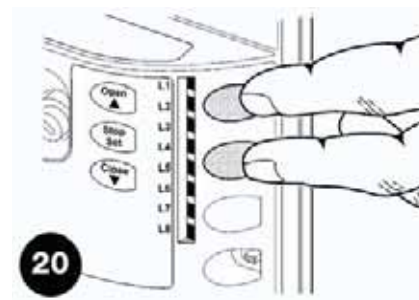
Если вышеупомянутые условия не выполнены, необходимо немедленно выключить электропитание блока управления и проверить подключение к электросети более тщательно.

См. главу 7.6 “Поиск неисправностей” для большей информации об обнаружении и анализе неисправностей.

### 4.3) Распознавание устройств

После подачи питания блок управления должен распознать устройства, подключенные ко входам BLUEBUS и СТОП. Перед этим индикаторы L1 и L2 мигают, сигнализируя, что необходимо провести процедуру распознавания устройств.

1. Нажать кнопки [▲] и [Set] и удерживать нажатыми.
2. Отпустить кнопки, когда индикаторы L1 и L2 замигают быстро (примерно через 3сек)
3. Подождать несколько секунд, пока блок управления распознает устройства
4. Индикатор STOP должен оставаться включенным, пока процесс распознавания не закончится, в то время как индикаторы L1 и L2 будут выключены (L3 и L4 со временем начнут мигать)



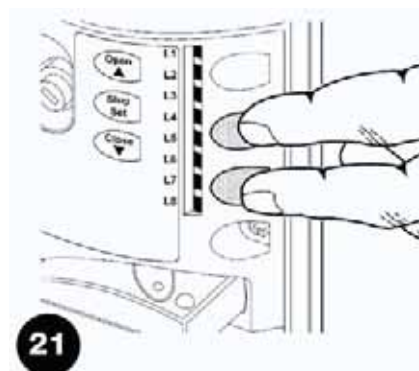
Подключенные устройства могут быть распознаны в любое время, даже после установки, если другие устройства были подключены.

См. параграф 7.3.4 «Распознавание других устройств» для дополнительной информации, как произвести процесс распознавания.

### 4.4) Определение ширины створки

После распознавания устройств, индикаторы L3 и L4 начнут вспыхнуть. Это означает, что блок управления должен определить ширину створки. В течение этого процесса, ширина створки измеряется от срабатывания концевого выключателя закрытия до срабатывания концевого выключателя открытия. Это измерение должно вычислить точки замедления и точку частичного открытия.

1. Нажать кнопки [▼] и [Set] и удерживать их нажатыми.
2. Отпустить кнопки после начала движения (примерно через 3сек).
3. Проверить, что начался маневр открытия. Иначе, нажать кнопку [Stop] и тщательно выполнить параграф 4.1 “Выбор направления”, и повторить процесс с пункта 1.
4. Ожидать, пока блок управления откроет ворота, пока они не достигнут конечного выключателя. Маневр закрытия начинается немедленно после этого.
5. Ожидать, пока блок управления закроет ворота.



Если вышеупомянутые условия не выполняются, немедленно выключить электропитание от блока управления и проверить подключение к электросети более тщательно. См. параграф 7.6 “Поиск неисправностей” для большей информации.

### 4.5) Проверка движения ворот

По завершении определения длины створки, желательно выполнить несколько маневров, чтобы должным образом проверить перемещение ворот.

1. Нажать кнопку [Open], чтобы открыть ворота. Проверить, что открытие ворот происходит регулярно, без любых изменений скорости. Створка должна замедлиться за 70÷50 см от механического ограничителя и остановиться в 2÷3 см от него, после срабатывания концевого выключателя.



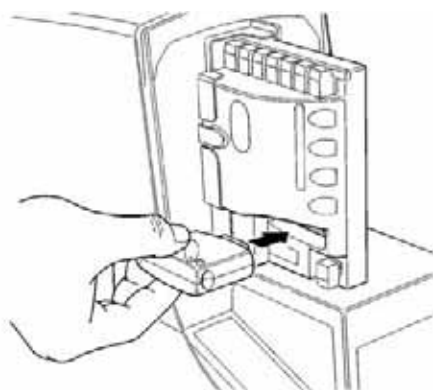
2. Нажать кнопку [Close], чтобы закрыть ворота. Проверить, что закрытие ворот происходит регулярно, без любых изменений скорости. Створка должна замедлиться за 70÷50 см от механического ограничителя и остановиться в 2÷3 см от него, после срабатывания концевого выключателя.
3. В течение маневра, проверить, что проблесковая лампа вспыхивает в интервалом 0.5 секунд. Также проверьте вспышки лампы, подключенной к S.C.A. клеммам: вспышки замедляются в течение открытия, ускоряются в течение закрытия.
4. Открыть и закрыть ворота несколько раз, чтобы удостовериться, что нет точек чрезмерного трения и дефектов сборки или регулировки.
5. Проверить, что электропривод ROBUS, рейки и кронштейны концевых выключателей закреплены надежно, устойчиво, даже если ворота ускоряют или замедляют резко.

#### 4.6) Заданные функции

Блок управления имеет множество программируемых функций. Эти функции установлены в конфигурации, которая должна удовлетворить большинство систем автоматизации. Однако функции могут быть изменены в любое время посредством специальной процедуры программирования. См. параграф Программирование для большей информации об этом.

#### Радиоприемник

Установленный "SM" разъем для радиоприемника **SMXI, SMXIS, OIX, OXIT**, позволяет пользователю управлять ROBUS на расстоянии. Более подробную информацию см. в инструкции к радиоприемнику. Соответствие между выходами приемника и командами ROBUS показано в Таблице 6.



22

s

ТАБЛИЦА 6	
Приемник SMXI, SMXIS, OIX, OXIT, запись в режиме I или II	
Выход № 1	Пошагово
Выход № 2	Открыть частично 1
Выход № 3	Открыть
Выход № 4	Закреть
Приёмник OXI, OXIT, запись в «Расширенном режиме II»	
Команда № 1	Пошагово
Команда № 2	Открыть частично 1
Команда № 3	Открыть
Команда № 4	Закреть
Команда № 5	Стоп
Команда № 6	Пошагово для жилой зоны
Команда № 7	Пошагово с высоким приоритетом (действует даже при блокировке автоматики)
Команда № 8	Открыть частично 2
Команда № 9	Открыть частично 3
Команда № 10	Открыть и заблокировать автоматику
Команда № 11	Закреть и заблокировать автоматику
Команда № 12	Блокировать автоматику
Команда № 13	Разблокировать автоматику
Команда № 14	Освещение по таймеру
Команда № 15	Освещение пошагово

### 5) Тестирование и ввод в эксплуатацию

Это наиболее важный этап при установке автоматической системы для обеспечения наибольшего уровня безопасности.

Тестирование может также применяться, как метод периодической проверки правильной работоспособности отдельных устройств и всей системы.

Система должна быть протестирована квалифицированным и обученным персоналом, который должен проводить этот тест с учетом возможной опасности и проверять соответствие системы с действующими правилами, законами и стандартами, в частности со всеми положениями стандарта EN12445, который определяет методы проверки автоматических систем для дверей и ворот.



## 5.1) Тестирование

Каждый компонент системы, например кромки безопасности, фотоэлементы, аварийный останов и т.д. требует специфического метода проверки. Рекомендуется выполнить все процедуры, предписанные соответственными инструкциями по эксплуатации.

Тестирование ROBUS проводится следующим образом:

1. Убедиться, что указания главы 1 «Предупреждения» соблюдены в полном объеме.
2. Разблокировать электропривод, как указано в п. «Разблокировка и ручное управление».
3. Убедиться, что створка может перемещаться в направлении открытия и закрытия при прикладывании усилия не более 390 Н (40 кг).
4. Заблокировать электропривод.
5. Используя управление или устройства безопасности (ключ-выключатель, кнопки управления или радиопередатчик) проверяется открытие, закрытие и остановка ворот и удостовериться, что створки двигаются в нужном направлении.
6. Проверить надлежащее действие всех устройств безопасности, один за другим (фотоэлементы, чувствительные кромки, аварийный останов и т.д.). В частности, каждый раз, когда устройство активизировано, индикатор “BLUBUS” блока управления высвечивает 2 раза быстро, подтверждая, что блок управления определяет срабатывание устройства.
7. При проверке фотоэлементов необходимо убедиться, что нет интерференции с другими устройствами. Для этого необходимо пересечь оптическую ось вблизи передатчика, вблизи приемника и посередине цилиндром, диаметром 5 см и длиной 30 см и убедиться, что во всех случаях произошло срабатывание устройства из активного режима в режим тревоги и обратно. В заключении, необходимо проверить реакцию блока управления, например, должен быть реверс движения ворот во время маневра закрытия.
8. Если аварийная ситуация возникает при движении ворот и необходима защита ограничением силы удара, необходимо измерить силу удара в соответствии со стандартом EN12445. Регулировки «скорость» и «усилие двигателя» должны использоваться для получения наилучшего результата

## 5.2) Ввод в эксплуатацию

Ввод в эксплуатацию ROBUS и других устройств может быть только после успешного завершения тестирования. Невозможен частичный ввод в эксплуатацию или эксплуатация системы временно.

1. Подготовить и хранить не менее 10 лет техническую документацию на автоматику, которая должна содержать: сборочный чертеж автоматики, принципиальную схему, предупреждения об опасности, декларацию производителя о соответствии, копии инструкций по эксплуатации и график планового обслуживания.
2. Закрепить постоянную этикетку на полотне ворот со следующей информацией: тип автоматики, наименование и адрес производителя, серийный номер, год изготовления.
3. Закрепить постоянную этикетку или знак около ворот с детальным описанием разблокировки и ручного открытия ворот.
4. Подготовить декларацию о соответствии автоматической системы и передать ее пользователю.
5. Подготовить «Инструкцию по установке и предупреждения» и предоставить ее пользователю.
6. Подготовить график сервисного обслуживания и передать его пользователю.
7. Перед вводом в эксплуатацию проинформировать информировать владельца о правилах безопасной эксплуатации.

## б) Эксплуатация и утилизация

### 6.1) Эксплуатация

Автоматика должна подвергаться плановому обслуживанию для гарантирования ее сохранности.

**Сервисное обслуживание должно производиться в строгом соответствии с правилами безопасности, указанными в этой инструкции и в соответствии с действующим законодательством и стандартами.**

Если есть другие устройства, необходимо следовать указаниям соответствующих инструкций по сервисному обслуживанию.

1. Сервисное обслуживание ROBUS необходимо производить каждые 6 месяцев или 20000 циклов.
2. Отключить питание и резервную батарею.
3. Проверить износ элементов автоматики, обращая внимание на эрозию или окисление комплектующих. Заменить любые части, не соответствующие стандартам.
4. Проверить износ всех движущихся частей: ремень, каретка, шестерня и компоненты ворот. При необходимости заменить их.
5. Подключить питание и провести тестирование, как указано в главе 5.1 «Тестирование».

## 6.2) Утилизация

ROBUS изготовлен из различных материалов, часть из которых может быть повторно использованы: сталь, алюминий, пластик, электрический кабель; другие должны быть утилизированы (аккумуляторы и электронные платы).

**Некоторые электронные компоненты и аккумуляторы могут содержать вредные вещества. Необходимо уточнить о возможности их повторного использования и утилизации в соответствии с действующим законодательством.**

1. Отключить электропитание системы (и резервной батареи, если подключена).
2. Демонтировать все устройства и принадлежности, следуя в обратном порядке процедурам, описанным в главе 3 "Установка".
3. Где возможно, отделить любые части, которые могут или должен быть переработаны или уничтожены различными способами, например, металлические части нужно отделить от пластмассовых, электронные платы, батареи и т.д.
4. Отсортировать различные материалы, и отправить их в местные лицензированные фирмы для восстановления и уничтожения.

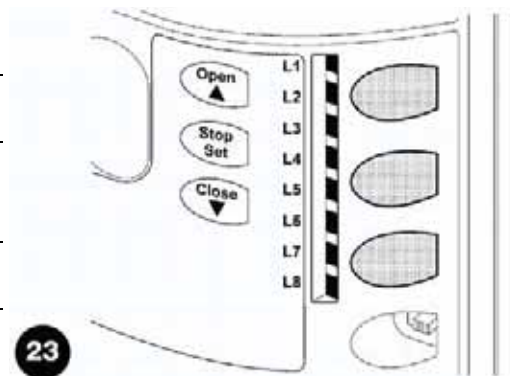
## 7) Дополнительная информация

Программирование, персонализация и что делать при неисправности ROBUS, детально описано в этой главе.

### 7.1) Кнопки программирования

Блок управления ROBUS содержит три кнопки, которые используются, как для управления блоком, так и для тестирования и программирования.

<b>Open</b> ▲	Кнопка “Open” используется для открытия ворот и перемещения позиции программирования вверх
<b>Stop Set</b>	Кнопка “Stop” используется для остановки движения, при удержании нажатой более 5 сек, происходит вход в программирование.
<b>Close</b> ▼	Кнопка “CLOSE” используется для закрытия ворот и перемещения позиции программирования вниз



## 7.2) Программирование

Ряд функций программирования возможен в блоке управления ROBUS. Функции выбираются тремя кнопками в блоке управления: [▲], [Set], [▼] и индицируются посредством 6-ти индикаторов L1...L8.

Программируемые функции, доступные в ROBUS, реализованы в двух уровнях:

**Уровень 1:** функции могут быть установлены в режимах «ВКЛ»-«ВЫКЛ» (активированы либо деактивированы). В этом случае, каждый из индикаторов L1...L8 сигнализирует об этом. Если индикатор включен, функция активирована, выключен – деактивирована. См. Таблицу 7.

**Уровень 2:** Параметр может быть настроен по шкале значений (от 1 до 8). В этом случае, каждый из индикаторов L1...L8 сигнализирует о значении. См. Таблицу 9.

### 7.2.1) Функции уровня 1 (включение-выключение функций)






Таблица 7: Перечень программируемых функций уровня 1		
Инд.	Функция	Описание
L1	Автоматическое закрытие	Эта функция позволяет воротам автоматически, после запрограммированного интервала времени, закрыть ворота. Заводская установка паузы – 30 сек, которая может быть изменена на 5, 15, 30, 45, 60 и 80 сек. Если функция отключена – режим «полуавтоматический».
L2	Закрытие после ФОТО	Эта функция позволяет закрыть ворота через 5 сек. после освобождения луча фотоэлементов даже, если время паузы установлено большим; этот режим в соответствии с “Автоматическим закрытием” может быть включен или выключен. <b>Когда “Автоматическое закрытие” включено:</b> открытие останавливается немедленно после освобождения фотоэлементов. После 5 сек. ворота закроются. <b>Когда “Автоматическое закрытие” выключено:</b> маневр открытие не прекращается после освобождения фотоэлементов, автоматическое закрытие ворот произойдет через 5 сек. Если функция выключена, время паузы выбирается при программировании.
L3	Всегда закрыто	Функция вызовет закрытие ворот, если открытые ворота обнаружены при возобновлении подачи питания. Проблесковая лампа вспыхнет в течение 5 секунд перед началом маневра для обеспечения безопасности. Функция будет бездействующей, если при возобновлении подачи питания, ворота останутся закрытыми.
L4	Дежурный режим	Эта функция позволяет переводить автоматику в режим пониженного энергопотребления, что особенно важно при работе от резервного аккумулятора. Если эта функция активна, блок управления выключит BLUEBUS выход (и следовательно устройства) и все индикаторы спустя одну минуту после окончания маневра. Только индикатор BLUEBUS вспыхивает более медленно. Когда команда поступает, блок управления возвращается к полному функционированию. Если эта функция отключена, не будет сокращения потребления.
L5	Пиковая нагрузка	Если эта функция активизирована, постепенное ускорение в начале каждого маневра будет отключено. Это позволяет сделать толчок и полезно, когда статическое трение высоко, например если снег или лед блокируют створку. Если функция отключена, маневр начнется с постепенного ускорения.
L6	Предварительное мигание	При включенной функции пауза в 3 сек. устанавливается между началом мигания проблесковой лампы с стартом маневра для предупреждения пользователя. При отключенной функции лампа включается одновременно с маневром.

<b>L7</b>	«Закреть» становится «Частичное открытие»	При включенной функции все команды «закреть» (включая выход «закреть» приемника) активируют маневр частичного открытия (см. L6 в Таблице 9)
<b>L8</b>	Режим «Ведомый»	При включенной функции ROBUS становится «ведомым», позволяя синхронно управлять двумя створками, двигающимися в противоположном направлении, когда один электропривод «Ведущий», второй «Ведомый». См. п. 7.3.5.

Во время нормальной работы ROBUS , индикаторы **L1...L8**, которые могут быть выключены либо включены, сигнализируют о статусе соответствующей функции. Например, если **L1** включен, «Автоматическое закрытие» активизировано.

### 7.2.2) Программирование уровня 1 (включение-выключение функций)

Функции уровня 1 при изготовлении установлены в положение «Выключено». Однако есть возможность в любое время изменить их, как указано в Таблице 8. В течение процедуры программирования есть максимум 10 сек. между нажатиями кнопок. Если этот период будет превышен, процедура закончится автоматически с запоминанием параметров.

Таблица 8: Изменение функций «Вкл-Выкл»		Example
1.	Нажать кнопку [Set] и удерживать (примерно 3 сек.)	
2.	Отпустить [Set] когда L1 начнет мигать часто	
3.	Нажать [▲] или [▼] для перемещения мигающего индикатора к функции требующей изменению	
4.	Нажать [Set] для изменения статуса функции (короткая вспышка = ВЫКЛ; длинная вспышка = ВКЛ)	
5.	Подождать 10 сек. до выхода из программирования, во избежания ошибок.	

**Примечание:** пункты 3 и 4 могут быть повторены в пределах одного цикла программирования для установки других функций.

### 7.2.3) Функции уровня 2 (настройка параметров)

Таблица 9: Список программируемых функций: уровень 2				
Инд.	Параметр	Инд. (уровень)	Значение	Описание
<b>L1</b>	Время паузы	L1	5 сек.	Настраиваемое время, которое должно пройти перед автоматическим закрытием. Возможно только в режиме автоматического закрытия.
		L2	15 сек.	
		L3	30 сек.	
		L4	45 сек.	
		L5	60 сек.	
		L6	80 сек.	
		L7	120 сек.	
		L8	180 сек.	
<b>L2</b>	Функция «Пошагово»	L1	Откр – стоп – закр - стоп	Определяет последовательность управления для входа «пошагово» или 1-го канала приемника.
		L2	Откр – стоп – закр - откр	
		L3	Откр – закр – откр – закр	
		L4	Совместное использование	
		L5	Совм. использование 2	
		L6	Пошагово 2	
		L7	Присутствие оператора	

		L8	«Полуавт.» открытие, «Присутствие оператора» закрытие	
L3	Скорость	L1	Очень медленно	Определяет скорость перемещения ворот в нормальном режиме.
		L2	Медленно	
		L3	Средняя	
		L4	Быстро	
		L5	Очень быстро	
		L6	Крайне быстро	
		L7	Открытие «Быстро», закрытие «Медленно»	
		L8	Открытие «Крайне быстро» закрытие «Быстро»	
L4	Выход индикатора открытых ворот	L1	Инд. открытых ворот	Определяет функцию выхода индикатора открытых ворот
		L2	Вкл. при открытой створке	
		L3	Вкл. при закрытой створке	
		L4	Вкл. при 2-м радиоканале	
		L5	Вкл. при 3-м радиоканале	
		L6	Вкл. при 4-м радиоканале	
		L7	Индикатор обслуживания	
		L8	Электрзамок	
L5	Усилие двигателя	L1	Крайне легкие ворота	Определяет настройку системы контроля мощности двигателя в зависимости от веса створки ворот
		L2	Очень легкие ворота	
		L3	Легкие ворота	
		L4	Средние ворота	
		L5	Средне тяжелые ворота	
		L6	Тяжелые ворота	
		L7	Очень тяжелые ворота	
		L8	Крайне тяжелые ворота	
L6	Частичное открытие	L1	0,5 м	Настройка положения частичного открытия. Частичное открытие возможно только со 2-го канала радиоуправления.
		L2	1,0 м	
		L3	1,5 м	
		L4	2,0 м	
		L5	2,5 м	
		L6	3,0 м	
		L7	3,4 м	
		L8	4,0 м	
L7	Предупрежде- ние об обслуживании	L1	Автоматическое (в зависимости от индекса)	Настройка количества маневров, при котором будет сигнал о необходимости обслуживания автоматики. (см. п 7.4.3)
		L2	1000	
		L3	2000	
		L4	4000	
		L5	7000	
		L6	10000	
		L7	15000	
		L8	20000	
L8	Перечень неисправностей	L1	Результат 1-го маневра	Типы определенных в последних 8-ми маневрах неисправностей. (см. 7.6.1)
		L2	Результат 2-го маневра	
		L3	Результат 3-го маневра	
		L4	Результат 4-го маневра	
		L5	Результат 5-го маневра	
		L6	Результат 6-го маневра	
		L7	Результат 7-го маневра	

Примечания: «» представлены заводские установки.

Все параметры могут быть отрегулированы, как требуется без любого противопоказания; только регулировка «Усилие двигателя» может требовать особой осторожности:

☒ Не использовать высокие значения силы, чтобы скомпенсировать большое сопротивление движения створки. Чрезмерное усилие может поставить под угрозу действие системы безопасной или повредить створку.

☒ Если управлением «усилие двигателя» используется, чтобы уменьшить силу воздействия в системе, необходимо измерять усилие после каждого регулирования в соответствии со стандартом EN 12445.

☒ Ветер и погодные условия могут влиять на движение ворот, поэтому могут быть необходимы периодические перенастройки.

#### 7.2.4) Программирование уровня 2 (настройка параметров)



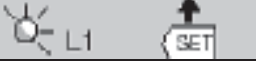






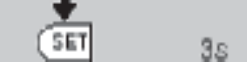

Настраиваемые параметры при изготовлении установлены, как показано в Таблице 9 в позициях «». Однако есть возможность в любое время изменить их, как указано в Таблице 10. В течение процедуры программирования есть максимум 10 сек. между нажатиями кнопок. Если этот период будет превышен, процедура закончится автоматически с запоминанием параметров.

Таблица 10: изменение настраиваемых параметров	Пример
1. Нажать и удерживать кнопку [Set] (примерно 3 сек.)	
2. Отпустить кнопку [Set] когда индикатор L1 начнет мигать	
3. Нажать кнопку [▲] или [▼] для перемещения мигающего сигнала к индикатору, сопоставленному с параметром, который необходимо изменить	
4. Нажать кнопку [Set] и удерживать ее в течение шагов 5 и 6	
5. Выждать примерно 3 сек.. после того, как индикатор, сопоставленный с параметром, который необходимо изменить непрерывно загорится	
6. Нажать кнопку [▲] или [▼] для перемещения непрерывного сигнала к индикатору, сопоставленному с необходимым значением	
7. Отпустить кнопку [Set]	
8. Подождать 10 сек. до выхода из программирования.	





**Примечание:** пункты с 3 до 7 могут быть повторены в пределах одного цикла программирования для установки других значений функций.

#### 7.2.5) Пример программирования уровня 1, «Вкл-Выкл функций»

Необходимая последовательность, чтобы изменить заводские значения функций для того, чтобы были активизированы функции «Автоматическое закрытие» (L1) и «Всегда закрыто» (L3), как пример.


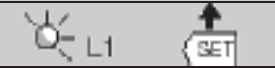

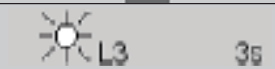




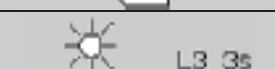



Таблица 11: Пример программирования уровня 1	Example
1. Нажать кнопку [Set] и удерживать (примерно 3 сек.)	
2. Отпустить [Set] когда L1 начнет мигать часто	



3.	Нажать [Set] однократно для изменения статуса функции, связанной с L1 («Автоматическое закрытие»). L1 начнет мигать с длинными вспышками	
4.	Нажать [▼] дважды для перемещения мигающего индикатора к L3	
5.	Нажать [Set] однократно для изменения статуса функции, связанной с L3 («Всегда закрыто»). L3 начнет мигать с длинными вспышками	
6.	Подождать 10 сек. до выхода из программирования, во избежания ошибок.	

### 7.2.6) Пример программирования уровня 2, «Настройка параметров»

Необходимая последовательность, для изменения заводских значений параметров, чтобы увеличить «Время паузы» в 60 секунд (вход L1 и уровень на L5), и понизить «Усилие двигателя» для легких ворот (вход L5 и уровень на L2), как пример.

Таблица 12: Пример программирования уровня 2		Пример
1.	Нажать и удерживать кнопку [Set] (примерно 3 сек.)	
2.	Отпустить кнопку [Set] когда индикатор L1 начнет мигать	
3.	Нажать кнопку [Set] и удерживать ее в течение шагов 4 и 5	
4.	Выждать примерно 3 сек.. после того, как индикатор, сопоставленный с параметром «Время паузы» непрерывно загорится	
5.	Нажать кнопку [▼] дважды для перемещения мигающего сигнала к L5 сопоставленному с новым значением «Времени паузы»	
6.	Отпустить кнопку [Set]	
7.	Нажать кнопку [▼] 4 раза для перемещения мигающего сигнала к L5	
8.	Нажать кнопку [Set] и удерживать ее в течение шагов 9 и 10	
9.	Выждать примерно 3 сек.. после того, как индикатор, сопоставленный с параметром «Усилие двигателя» непрерывно загорится	
10.	Нажать кнопку [▲] 3 раза для перемещения мигающего сигнала к L2 сопоставленному с новым значением «Усилия двигателя».	
11.	Отпустить кнопку [Set]	
12.	Подождать 10 сек. до выхода из программирования.	

### 7.3) Добавление или удаление устройств

Устройства могут быть добавлены или удалены из автоматической системы SPIN в любое время. В частности, различные устройства могут быть подсоединены к ко входам «BLUEBUS» и «STOP», как описано в параграфах 7.3.1 и 7.3.2.

#### 7.3.1) BLUEBUS

BLUEBUS технология ☒ позволяющая подключать совместимые устройства, используя только два провода, по которым одновременно передаются, как напряжение питания, так и сигналы управления. Все устройства подключаются параллельно. Нет необходимости в соблюдении полярности и каждое устройство распознается индивидуально, т.к. имеет однозначный адрес, присвоенный при установке. Фотоэлементы, устройства безопасности, кнопки управления, сигнальные лампы и т.д. могут быть подключены к

BLUEBUS. Блок управления ROBUS распознает все устройства индивидуально, в соответствии с конкретным процессом распознавания. В связи с этим, в любое время можно добавить, либо удалить устройства, подключенные к BLUEBUS-шине блока управления (см. п.7.3.6 «Распознавание других устройств»).

### 7.3.2) Вход СТОП

СТОП – вход, который обеспечивает немедленную остановку электропривода. К нему могут быть подключены устройства с нормально замкнутыми (NC), нормально разомкнутыми (NO) контактами и устройства с 8,2 кОм выходом, такие, как кромки безопасности.

В процессе распознавания блоком управления, шина BLUEBUS определяет тип подключенного устройства ко входу «СТОП» (см. п.7.3.4 «Распознавание других устройств»), соответственно команда «СТОП» выполнится всегда при изменении статуса входа.

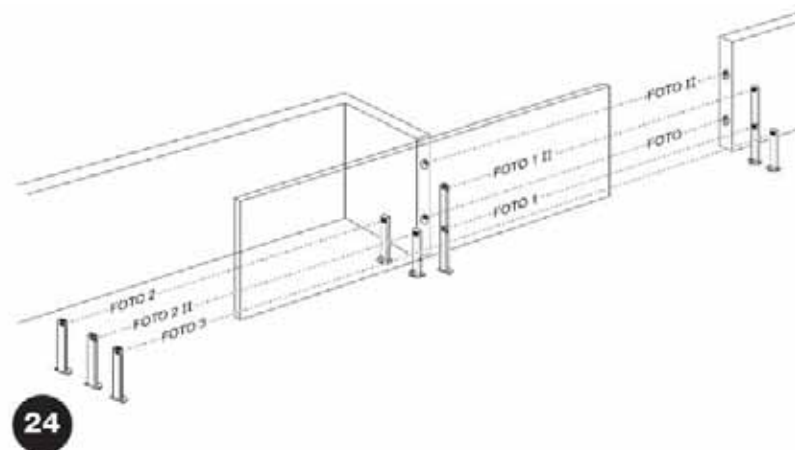
Несколько устройств подключаются ко входу «СТОП» следующим образом:

- Любое количество устройств с NO контактами подключаются параллельно;
- Любое количество устройств с NC контактами подключаются последовательно;
- Два устройства с 8,2 кОм резистивным выходом подключаются параллельно, если необходимо подключение большого количества устройств, они подключаются каскадом с 8,2 кОм терминатором;
- Возможно подключение комбинации NC и NO устройств соединяя их параллельно с установкой 8,2 кОм резистора последовательно в цепь NC устройства. Таким же образом возможно подключение 3-х устройств: NC, NO и устройства с 8,2 кОм выходом.

Если вход СТОП используется для подключения устройств с охранными функциями, только устройства с 8,2 кОм выходом гарантируют надежную защиту по категории 3, в соответствии со стандартом EN 954-1.



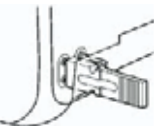
### 7.3.3) Фотоэлементы

Используя специальные переключки для адресации, BLUEBUS система позволяет блоку управления распознавать фотоэлементы и назначать им правильные функции определения. Операция адресации должна проводиться одновременно, как на передатчике, так и на приемнике (установка переключек в одинаковое положение) и не должно быть других устройств с таким же адресом. Для автоматизации ворот возможна установка фотоэлементов в соответствии с Рис.24. После установки или удаления фотоэлементов, фаза распознавания должна быть проведена (п. 7.3.6 «Распознавание других устройств»).



**Таблица 13: Адресация фотоэлементов**

Фотоэлемент	Переключки	Фотоэлемент	Переключки
<b>ФОТО</b> Фотоэлемент h=50 см Активируется при закрытии		<b>ФОТО 2</b> Фотоэлемент активируется при открытии	
<b>ФОТО II</b> Фотоэлемент h=100 см Активируется при открытии		<b>ФОТО 2 II</b> Фотоэлемент активируется при открытии	

<b>ФОТО 1</b> Фотоэлемент h = 50 cm Активируется при закрытии и открытии		<b>ФОТО 3</b> Один фотоэлемент для всей системы	
<b>ФОТО 1 II</b> Фотоэлемент h = 100 cm Активируется при закрытии и открытии		<b>В случае совместной установки ФОТО 3 и ФОТО II, расположение элементов (Tx и Rx) должно выбираться в соответствии с инструкцией по установке фотоэлементов.</b>	

### 7.3.4) FT210B фотодатчик.

FT210B фотодатчик – устройство, объединяющее датчик ограничения усилия и оптический датчик присутствия, который определяет наличие препятствия на оси между передатчиком Tx и приемником Rx. Статус кромок безопасности FT210B передается посредством оптического луча, объединяя две системы в одном устройстве. Передатчик устанавливается на подвижной створке и питается от встроенной батареи, не требуя установки соединителей; потребление тока батареи уменьшено специальными цепями и гарантирует срок службы до 15 лет (см. соответствующую инструкцию).

### 7.3.5) ROBUS в режиме «Ведомый».

При программировании и подключении ROBUS может функционировать в режиме «Ведомый»; эта функция применяется для синхронизации двух створок, движущихся в противоположном направлении. В этом режиме ROBUS, работающий, как «Ведущий» управляет движением, а ROBUS, работающий, как «Ведомый», следует командам «Ведущего» (при заводской установке все ROBUS «Ведущие»).

Для конфигурации ROBUS, как «Ведомый», функция «Ведомый» должна быть активирована. (см. Таблицу 7).

Соединение ROBUS «Ведущего» и «Ведомого» осуществляется по шине BlueBUS.



25

**В этом случае полярность подключения двух ROBUS должна строго соответствовать рис. 26 (другие устройства неполярные).**

Необходимо следовать следующим действиям для установки двух ROBUS в режиме «Ведущий – Ведомый».

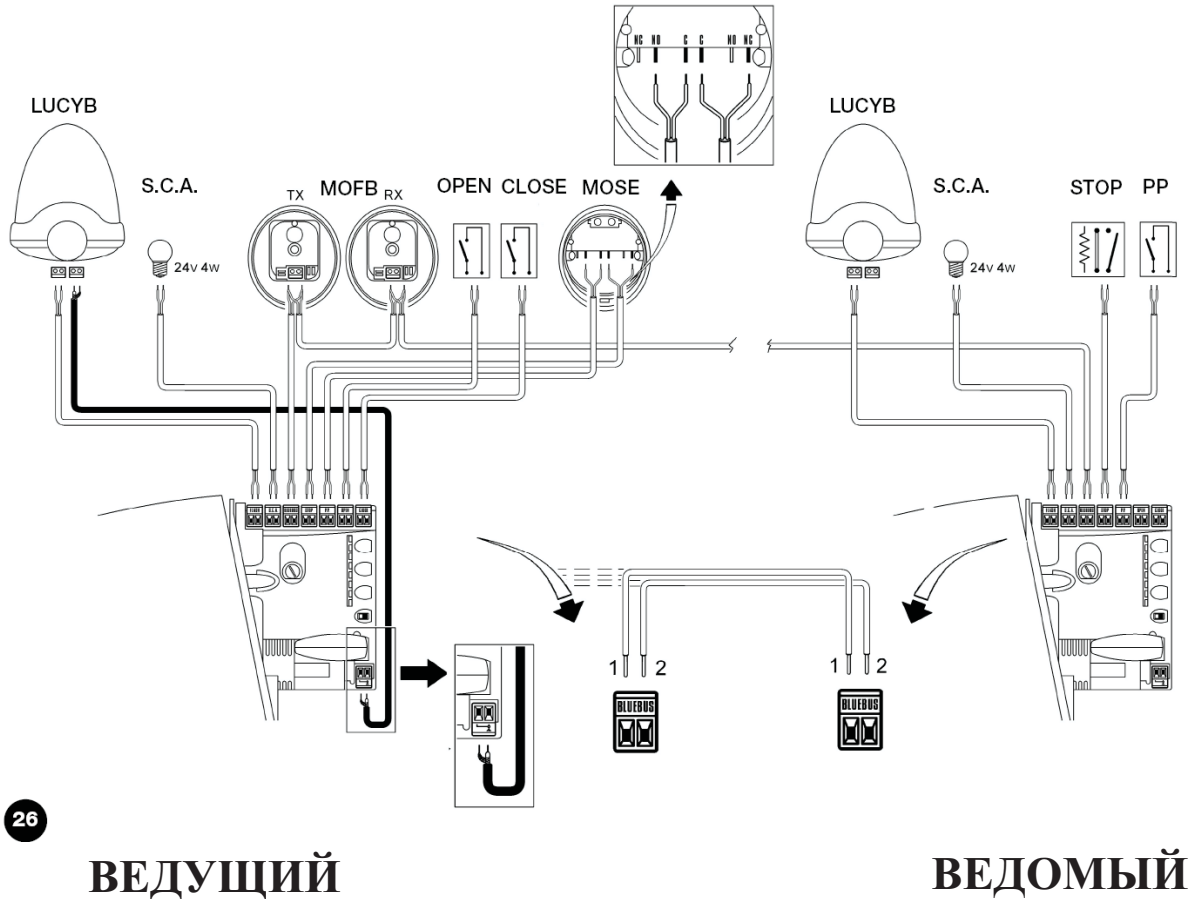
- Установить для привода, как показано на Рис.25. Не имеет значения, который из электроприводов работает «Ведущим» и «Ведомым»; выбор определяется удобством подключения.
- Подключить два привода, как показано на Рис.26.
- Выбрать направление открытия для электроприводов, как показано на Рис.25 (см. п 4.1 «Выбор направления»).
- Подать питание на приводы.
- Запрограммировать «Режим ведомый» на «Ведомом» ROBUS (см. Таблицу 7).
- Провести распознавание устройств на «Ведомом» ROBUS (см.п.4.3 «Распознавание устройств»).
- Провести распознавание устройств на «Ведущем» ROBUS (см.п.4.3 «Распознавание устройств»).
- Провести определение ширины створки на «Ведущем» ROBUS (см. п. 4.4 «Определение ширины створки»).

При соединении двух ROBUS в режиме «Ведущий – Ведомый» необходимо обратить внимание на следующее:

- Все устройства должны быть подключены к «Ведущему» ROBUS (Рис. 26), включая радиоприемник.
- При использовании аккумуляторов оба привода быть подключены к ним.
- Все программы на «Ведомом» ROBUS игнорируются («Ведущий» ROBUS переписывает их) за исключением функций Таблицы 14.

**Таблица 14: Программы «ведомого» ROBUS независимые от «ведущего» ROBUS**

Уровень 1 функции	Уровень 2 функции (параметры)
Дежурный режим	Скорость двигателя
Пиковая мощность	Индикатор открытых ворот
Режим ведомый	Усилие двигателя
	Список ошибок



К «Ведомому» ROBUS возможно подключить:

- Проблесковую лампу.
- Индикатор открытых ворот.
- Кромки безопасности, «СТОП».
- Устройство для «Пошагово» для открытия одной створки, связанной с «Ведомым» ROBUS.


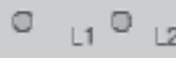
Входы «Закреть» и «Открыть» в «Ведомом» ROBUS не используются.

### 7.3.6) Распознавание других устройств

Обычно распознавание устройств, подключенных ко входам «BlueBUS» и «СТОП», происходит при монтаже. Однако, если новые устройства подключаются или удаляются, эта процедура может проводиться следующим образом:

**Таблица 15: Распознавание других устройств**

1.	Нажать и удерживать кнопки [▲] и [Set]	Пример ↓ ↓ ▲ SET
2.	Отпустить кнопки, когда L1 и L2 начнут мигать быстро (примерно через 3 сек.)	▲ SET L1 L2

3.	Подождать несколько секунд, пока блок управления распознает устройства	
4.	Когда процесс закончится L1 и L2 выключатся, а индикатор STOP включится. L2...L8 индикаторы включатся в соответствии с установленными функциями.	

Если устройства были добавлены, или удалены, автоматическая система должна быть протестирована в соответствии с главой 5.1 «Тестирование».

## 7.4) Специальные Функции

### 7.4.1) Функция “Всегда открыто”

Функция “Всегда открыто” - особенность блока управления, которая позволяет пользователю управлять маневром открытия, когда команда "Пошагово" длится дольше чем 2 секунды. Это полезно, например, при подключении контакта таймера с клеммами "Пошагово", чтобы удержать ворота открытыми в течение некоторого отрезка времени. Эта особенность работает с любым видом программирования входа "Пошагово", за исключением "Закрытие". См. параметры функции “Пошагово” в Таблице 14.

### 7.4.2) Функция “Движение в любую сторону”

Когда одно из устройств безопасности не функционирует должным образом или не используется, возможно управлять и перемещать ворота в режиме “Присутствие оператора”. См. параграф “Управление с неисправными устройствами безопасности” в приложении “Инструкции и предупреждения для пользователей электропривода ROBUS ” для большей информации.

### 7.4.3) Предупреждение об обслуживании.

При работе ROBUS предупреждает о необходимости проведения обслуживания. Количество маневров, после которого необходимо проводить обслуживание выбирается на одном из 8-ми уровней, определяемом при программировании «Предупреждение об обслуживании» (см. Таблицу 9).

Уровень 1 – автоматический и зависит от «трудности» маневра, его длительности и усилия, в то время, как другие основываются на количестве циклов.

Обслуживание запрашивается сигналом проблесковой лампы или соответствующим индикатором, при программировании выхода SCA, как «Индикатор обслуживания» (см. Таблицу 9). Проблесковая лампа сигнализирует о необходимости обслуживания в зависимости от количества маневров в соответствии с Таблицей 16.


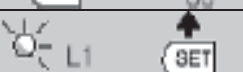
**Таблица 16: предупреждение проблесковой лампы и индикатора обслуживания**

Количество маневров	Проблесковая лампа	Индикатора обслуживания
Менее 80% от предела	Нормально (0,5 сек вкл, 0,5 сек. выкл.)	2 сек вкл при начале открытия
Между 81 и 100% от предела	Включенная 2 сек до начала маневра, далее работает нормально	Мигает в течение маневра
Более 100% лимита.	Включенная 2 сек до начала и после окончания маневра, при маневре работает нормально	Всегда мигает.

### Контроль количества проведенных маневров

Количество маневров определяется, как процент от установленного значения предела в «Предупреждение об обслуживании». В Таблице 17 показано, как провести эту операцию.

**Таблица 17: Контроль количества проведенных маневров**

	Пример
1. Нажать и удерживать кнопку [Set] (примерно 3 сек.)	
2. Отпустить кнопку [Set] когда L1 начнет мигать	

3.	Нажать кнопки [▼] и [▲] для перемещения мигающего сигнала к индикатору L7, представляющего параметр «Предупреждение об обслуживании».	
4.	Нажать кнопку [Set] и удерживать в течение шагов 5, 6 и 7	
5.	Выждать примерно 3 сек., пока индикатор текущего параметра «Предупреждение об обслуживании» не загорится	
6.	Нажать и сразу отпустить кнопки [▼] и [▲].	
7.	Индикатор, соответствующий выбранному уровню замигает. Количество вспышек индицирует процент от установленного предела маневров (умноженное на 10%). <b>Например:</b> с установленным уровнем на L6 равному 10000, 10% равно 1000 маневров; если индикатор вспыхнул 4 раза, это означает, что 40% маневров достигнуто (между 4000 и 4999 маневров). Индикатор не вспыхивает, если 10% маневров не достигнуто.	
8.	Отпустить кнопку [Set]	

### Сброс счетчика маневров

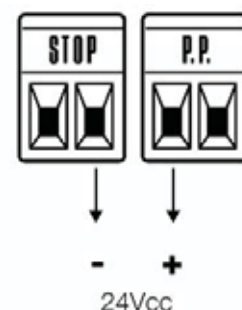
После проведения обслуживания счетчик должен быть обнулен. Этот процесс описан в Таблице 18.

Таблица 18: Сброс счетчика маневров		Пример
1.	Нажать и удерживать кнопку [Set] (примерно 3 сек.)	
2.	Отпустить кнопку [Set] когда L1 начнет мигать	
3.	Нажать кнопки [▼] и [▲] для перемещения мигающего сигнала к индикатору L7, представляющего параметр «Предупреждение об обслуживании».	
4.	Нажать кнопку [Set] и удерживать в течение шагов 5 и 6.	
5.	Выждать примерно 3 сек., пока индикатор текущего параметра «Предупреждение об обслуживании» не загорится	
6.	Нажать и удерживать кнопки [▼] и [▲], как минимум 5 сек. и отпустить их. Соответствующий индикатор замигает быстро, сигнализируя об обнулении счетчика.	
7.	Отпустить кнопку [Set]	

### 7.5) Подключение других устройств

Если пользователю необходимо питать внешние устройства типа считывателя карт или освещения используемого в ключе-выключателе, возможно получить питание от блока управления, как показано на Рис. 27

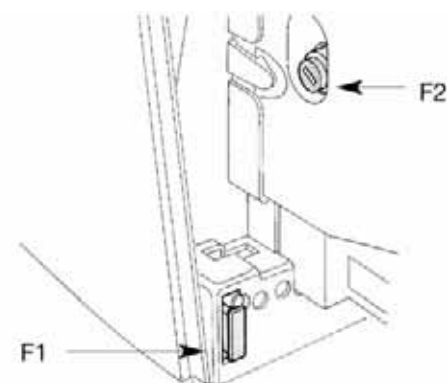
Напряжение питания 24Vdc -30% - +50% с максимальным током нагрузки до 100mA..





## 7.6) Поиск неисправностей

Таблица 19 содержит инструкции, которые помогут устранить неисправности или ошибки, которые могут возникнуть при установке.



29

Таблица 19: Неисправности	
Признак	Рекомендуемые проверки
Радиопульт не управляет воротами и индикатор пульта не загорается	Проверить батарею, при необходимости заменить ее.
Радиопульт не управляет воротами, но индикатор пульта загорается	Проверить, что данный пульт запрограммирован правильно в приемнике
Маневр не начинается и индикатор “BlueBUS” не мигает	Проверить, что на ROBUS подается питание сети 220 В. Проверить, что предохранители исправны; при необходимости найти неисправность и заменить предохранитель аналогичным по параметрам
Маневр не начинается и проблесковая лампа не мигает	Проверить, что команда принимается. Если команда подается на вход «Пошагово», соответствующий индикатор включается; если используется радиопульт, индикатор “BlueBus” должен два раза вспыхнуть.
Маневр не начинается и проблесковая лампа мигает некоторое время	Подсчитать количество вспышек и сравнить со значением из Таблицы 21
Маневр начинается, но немедленно происходит реверс движения	Выбранное усилие слишком мало для данного типа ворот. Проверить, что нет препятствий и, при необходимости, увеличить усилие.
Маневр начинается, но проблесковая лампа не работает	Проверить, что во время маневра на клеммах проблесковой лампы есть напряжение (напряжение должно быть в пределах 10-30 В постоянного тока); если напряжение присутствует, проблемы с лампой, в этом случае заменить лампу с аналогичными характеристиками; если напряжение не поступает, возможна перегрузка выхода FLASH. Проверить, что кабель не короткозамкнут.
Маневр начинается, но индикатор открытых ворот не работает	Проверить тип запрограммированного выхода S.C.A. (Таблица 9). Когда лампа должна включиться, проверить напряжение на клеммах выхода S.C.A (примерно 24 В постоянного тока). Если напряжение присутствует, проблемы с лампой, в этом случае заменить лампу с аналогичными характеристиками; если напряжение не поступает, возможна перегрузка выхода S.C.A. . Проверить, что кабель не короткозамкнут.

### 7.6.1) Архив неисправностей

ROBUS позволяет визуализировать неисправности, произошедшие в течение последних 8 маневрах, например срабатывание фотоэлементов или кромок безопасности. Для проверки списка ошибок необходимо следовать процедуре Таблицы 20.

Таблица 20: Архив неисправностей

1. Нажать и удерживать кнопку [Set] (примерно 3 сек.)



2.	Отпустить кнопку [Set] когда L1 начнет мигать	
3.	Нажать кнопки [▼] и [▲] для перемещения мигающего сигнала к индикатору L8, представляющего параметр «Список неисправностей».	
4.	Нажать кнопку [Set] и удерживать в течение шагов 5 и 6.	
5.	Выждать примерно 3 сек. после того, как индикаторы, соответствующие маневрам с ошибкой включатся. L1 индицирует результат последнего маневра и L8 индицирует результат 8-го маневра. Если индикатор включен, это говорит об ошибке в течение маневра, если индикатор выключен – ошибка в течение маневра не определена.	
6.	Нажать кнопки [▼] и [▲] для выбора маневра: Соответствующий индикатор мигает столько же раз, сколько и проблесковая лампа после определения ошибки. (См. Таблицу 21).	
7.	Отпустить кнопку [Set]	

## 7.7) Диагностика и сигналы

Некоторые устройства издают специальные сигналы, которые позволяют определить статус устройства или возможную ошибку.

### 7.7.1) Сигналы проблесковой лампы

В течение маневра проблесковая лампа вспыхивает раз в секунду. При возникновении ошибки вспышки происходят чаще; лампа вспыхивает дважды (трижды и т.д.) с перерывом в секунду.

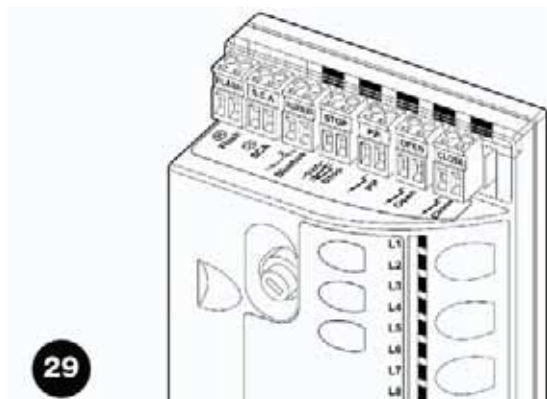
**Таблица №21: Сигналы проблесковой лампы**

Частые вспышки	Причина	Действие
1 вспышка 1 пауза в сек. 1 вспышка	BlueBUS ошибка	При старте маневра устройства, подключенные к BLUEBUS не соответствуют определенным в цикле распознавания. Одно или более устройств неисправно, проверить его, при необходимости заменить. В случае модификации провести процедуру распознавания заново. (п. 7.3.4).
2 вспышки 1 пауза в сек. 2 вспышки	Срабатывание фотоэлементов	При старте маневра один или более фотоэлементов не сработали. Проверить наличие препятствий.
3 вспышки 1 пауза в сек. 3 вспышки	Активизация устройства ограничения «Усилия двигателя»	В процессе движения ворот определено повышенное усилие. Проверить это.
4 вспышки 1 пауза в сек. 4 вспышки	Активизация входа «СТОП»	При старте или в процессе движения определено срабатывание устройства «СТОП». Проверить это.
5 вспышек 1 пауза в сек. 5 вспышек	Ошибка внутренних параметров блока управления	Выждать 30 сек. и повторить команду. При повторении ошибки заменить блок.
6 вспышек 1 пауза в сек. 6 вспышек	Превышение максимума циклов в час	Выждать несколько минут, пока блок управления уменьшит значение максимального предела.

7 вспышек 1 пауза в сек. 7 вспышек	Ошибка внутренних электрических цепей	Отключить все цепи питания и повторить команду. При повторении ошибки заменить блок.
8 вспышек 1 пауза в сек. 8 вспышек	Недопустимая команда для другой действующей команды.	Проверить команду на соответствующем входе.

### 7.7.2) Сигналы блока управления

В блоке управления RB600\1000 каждый индикатор выполняет две функции – при нормальной работе и в случае неисправности.



**Таблица 22: Индикаторы над клеммами блока управления**

<b>BLUEBUS</b>	<b>Причина</b>	<b>Действие</b>
Выкл	Неисправность	Убедиться, что питание подключено, проверить исправность предохранителей, при необходимости заменить их аналогичным по характеристикам.
Вкл	Серьезная неисправность	Выключить питание на некоторое время. При сохранении неисправности заменить блок управления.
Одна вспышка в секунду	Норма	Нормальное функционирование
2 быстрые вспышки	Изменен статус входа	Нормальное функционирование при изменении статуса входа: «Пошагово», «Стоп», «Откр.», «Закр.», переключения фотоэлементов или радиоприемника.
Серия вспышек с паузой	Смешанная	В зависимости от индикации проблесковой лампы, см. Таблицу 21.
<b>STOP</b>	<b>Причина</b>	<b>Действие</b>
Выкл.	Активация входа «Стоп»	Проверить устройства, подключенные ко входу «Стоп»
Вкл.	Норма	Вход «Стоп» активен
<b>STEP-BY-STEP</b>	<b>Причина</b>	<b>Действие</b>
Выкл	Норма	Вход неактивен
Вкл.	Активация входа «Пошагово»	Нормально при активации входа.
<b>OPEN</b>	<b>Причина</b>	<b>Действие</b>
Выкл.	Норма	Вход «Откр.» неактивен
Вкл.	Активация входа «Откр.»	Нормально при активации входа.

<b>CLOSE</b>	<b>Причина</b>	<b>Действие</b>
Выкл.	Норма	Вход «Закр.» неактивен
Вкл.	Активация входа «Закр.»	Нормально при активации входа.

**Таблица 23: Индикаторы у кнопок блока управления**

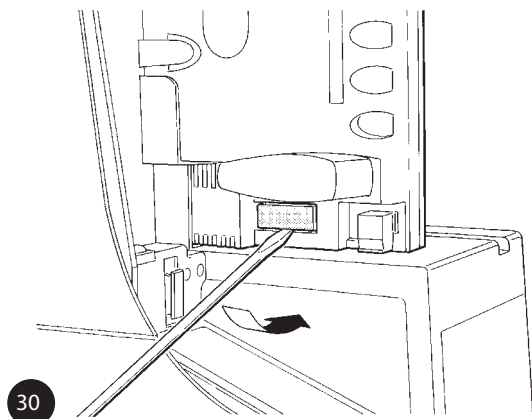
<b>L1</b>	<b>Описание</b>
Выкл	При нормальной работе режим “Автоматическое закрытие” неактивен.
Вкл	При нормальной работе режим “Автоматическое закрытие” активен.
Вспыхивает	<ul style="list-style-type: none"> <li>• Включен процесс программирования.</li> <li>• При вспыхивании совместно с L2 обозначает процесс распознавания устройств (см. п. “4.3 Распознавание устройств”).</li> </ul>
<b>L2</b>	<b>Описание</b>
Выкл	При нормальной работе режим “Закрытие после фото” неактивен.
Вкл	При нормальной работе режим “Закрытие после фото” активен.
Вспыхивает	<ul style="list-style-type: none"> <li>• Включен процесс программирования.</li> <li>• При вспыхивании совместно с L1 обозначает процесс распознавания устройств (см. п. “4.3 Распознавание устройств”).</li> </ul>
<b>L3</b>	<b>Описание</b>
Выкл	При нормальной работе режим “Всегда закрыто” неактивен.
Вкл	При нормальной работе режим “Всегда закрыто” активен.
Вспыхивает	<ul style="list-style-type: none"> <li>• Включен процесс программирования.</li> <li>• При вспыхивании совместно с L4 обозначает процесс определения ширины створки (см. п. “4.4 Определение ширины створки”).</li> </ul>
<b>L4</b>	<b>Описание</b>
Выкл	При нормальной работе режим “Дежурный режим” неактивен.
Вкл	При нормальной работе режим “Дежурный режим” активен.
Вспыхивает	<ul style="list-style-type: none"> <li>• Включен процесс программирования.</li> <li>• При вспыхивании совместно с L3 обозначает процесс определения ширины створки (см. п. “4.4 Определение ширины створки”).</li> </ul>
<b>L5</b>	<b>Описание</b>
Выкл	При нормальной работе режим “Пиковая нагрузка” неактивен.
Вкл	При нормальной работе режим “Пиковая нагрузка” активен.
Вспыхивает	Включен процесс программирования.
<b>L6</b>	<b>Описание</b>
Выкл	При нормальной работе режим “Предварительное мигание” неактивен.
Вкл	При нормальной работе режим “Предварительное мигание” активен.
Вспыхивает	Включен процесс программирования.
<b>L7</b>	<b>Описание</b>
Выкл	При нормальной работе вход «Закр.» активирует маневр закрытия.
Вкл	При нормальной работе вход «Закр.» активирует маневр частичного открытия.
Вспыхивает	Включен процесс программирования.
<b>L8</b>	<b>Описание</b>
Выкл	При нормальной работе ROBUS определен, как «Ведущий».
Вкл	При нормальной работе ROBUS определен, как «Ведомый».
Вспыхивает	Включен процесс программирования.

## 7.8) Аксессуары

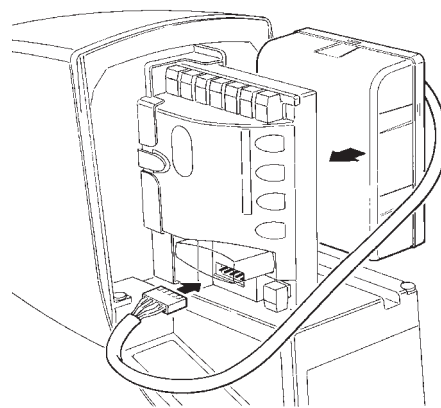
К ROBUS могут быть подключены следующие аксессуары:

- PS124 аккумуляторная батарея 24 В, 1,2 А с интегрированным звярдным устройством (Рис. 30, 31)
- Радиоприемники с разъемом «SM»: SMXI, SMXIS, OXI, OXIT

Полный перечень аксессуаров приведен в каталоге продуктов Nice S.p.A.



30



31

## 8) Технические характеристики.

Все технические характеристики, указанные выше, относятся к температуре окружающей среды +20 °C (± 5 °C). Nice S.p.A. оставляет за собой право в любое время и без предварительного уведомления вносить изменения в продукты, при сохранении изначально заявленных функций и предназначения.

Технические характеристики ROBUS		
Модель	RB600 – RB600P	RB1000 – RB1000P
Тип	Электромеханический привод со встроенным блоком управления для втоматизации бытовых и коллективных откатных ворот	
Максимальное количество циклов работы в сутки [при номинальной нагрузке]	100 циклов / сутки (при сохранении ограничении таблиц 2,3)	150 циклов / сутки (при сохранении ограничении таблиц 2,3)
Долговечность	В пределах 20 000 и 250 000 циклов, согласно таблицы 4 в зависимости от условий работы	
Электропитание	~230 В (+10% -15%) 50/60 Гц.	
Класс изоляции	1 (при наличии подключенного контура заземления)	
Аварийное электропитание	батарея резервного питания PS124 (приобретается отдельно)	
Выход сигнальной лампы	Выход 12 В, максимум 21 Вт для ламп LYCYB, MLB, MLBT, WLT	
Выход лампы - индикатора открытых ворот	Выход 24 В, максимум 4 Вт (напряжение может меняться в пределах -30 and +50%), может управлять внешним реле с низковольтными управляющими контактами	
Выход BLUBUS	Выход для подключения устройств BLUBUS (максимум 15 устройств)	
Вход стоп	Самонастраиваемый контакт типа НО, НЗ или 8,2 кОм (любое изменение статуса запомненного на этапе распознавания типа контакта, вызывает команду “стоп”)	
Вход пошаговый	Нормально открытый (НО) контакт (замыкание контакта вызывает команду “пошагово”)	
Вход открыть	Нормально открытый (НО) контакт (замыкание контакта вызывает команду “открыть”)	
Вход закрыть	Нормально открытый (НО) контакт (замыкание контакта вызывает команду “закрыть”)	
Разъем радио	Типа «SM» под радиоприемники SMXI, SMXIS, OXI, OXIT	
Вход подключения антенны	Коаксиальный кабель марки RG58 (имп.) или РК50 (Росс.) с волнов. сопротивлением 52 Ом	
Программируемые функции	8 отключаемых и 8 перенастраиваемых функций (см. таблицы 7 и 9)	
Функции самонастройки	Автоматическое распознавания типа устройств безопасности, подключаемых ко входу «Стоп» (НО, НЗ типа или 8,2 кОм), Автоматический расчет крайних точек хода ворот, расчет точек активации замедления и положения «открыто частично»	
Диапазон температур работы	-20°C ÷ 50°C	
Использование в кислой, сольной или взрывоопасной среде	Нет	
Класс защиты	IP 44	

Nice

## ДОПОЛНЕНИЕ ДЛЯ RB400 и RUN1500

Приложение содержит обновленные данные таблиц 2, 3 и свода основных технических характеристик с учетом добавления сведений о продуктах RB400 и RUN1500.

## ПРЕДЕЛЫ ИСПОЛЬЗОВАНИЯ ПРОДУКТОВ:

RB400 разработан для автоматизации откатных ворот весом до 400 кг и шириной до 7 м; RUN1500 предназначен для автоматизации откатных ворот весом до 1500 кг и шириной до 14 м.

	RB400	RUN1500
a	330 мм	400 мм
b	277 мм	390 мм
c	195 мм	255 мм
d	85 мм	108 мм

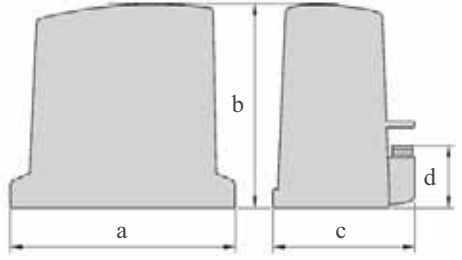
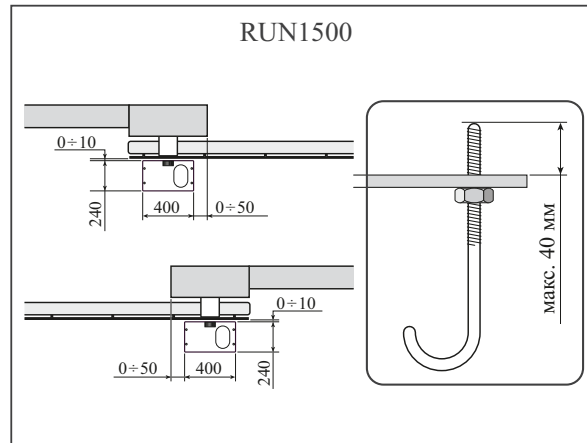



Таблица 2: Пределы использования в зависимости от ширины створки

Ширина створки (м)	Максимум циклов/час				Максимум циклов последовательно			
	RB400	RB600	RB1000	RUN1500	RB400	RB600	RB1000	RUN1500
До 4	35	40	50	60	14	20	25	30
4 - 6	23	25	33	40	11	13	16	20
6 - 7	20	23	28	34	10	11	14	17
7 - 8	-	20	25	30	-	10	12	15
8 - 10	-	-	20	24	-	-	10	12
10 - 12	-	-	16	20	-	-	-	10
12 - 14	-	-	-	17	-	-	-	8

Таблица 3: Пределы использования в зависимости от веса створки

Вес створки (кг)	Корректирующий процент				Максимально разрешенная скорость			
	RB400	RB600	RB1000	RUN1500	RB400	RB600	RB1000	RUN1500
До 200	100%	100%	100%	100%	V6	V6	V6	V6
200 - 400	50%	80%	90%	100%	V5	V5	V5	V6
400 - 500	-	60%	60%	95%	-	V4	V4	V6
500 - 600	-	50%	100%	90%	-	V3	V4	V5
600 - 700	-	-	50%	85%	-	-	V3	V5
700 - 800	-	-	47%	80%	-	-	V3	V5
800 - 900	-	-	45%	75%	-	-	V3	V5
900 - 1000	-	-	40%	70%	-	-	V3	V4
1000 - 1200	-	-	-	60%	-	-	-	V4
1200 - 1350	-	-	-	65%	-	-	-	V3
1350 - 1500	-	-	-	60%	-	-	-	V3

## ТЕХНИЧЕСКИЕ ХАРАКТЕРИСТИКИ

МОДЕЛЬ	RB400	RB600-RB600P	RB1000-RB1000P	RUN1500
Выходная шестерня	Зубьев 15; Модуль 4; Делительный диаметр 60 мм; Шаг 12,6 мм			Зубьев 15; Модуль 4; Делительный диаметр 60 мм; Шаг 12,6 мм
Максимальный крутящий момент [соответствует усилию перемещения створки]	12 Нм [400 Н]	18 Нм [600 Н]	27 Нм [900 Н]	35 Нм [1000 Н]
Номинальный крутящий момент [соответствует усилию перемещения створки]	6 Нм [200 Н]	9 Нм [300 Н]	15 Нм [500 Н]	20 Нм [560 Н]
Скорость створки при номинальном усилии	0,18 м/с	0,15 м/с	0,14 м/с	0,18 м/с
Скорость без нагрузки [бло управления позволят задать 6 уровней скорости створки: ~100, 85, 70, 55, 45, 30%]	0,34 м/с	0,31 м/с	0,28 м/с	0,25 м/с
Максимальное количество циклов работы в час [расчитано для створки шириной 6м]	35	40	50	60
Максимальное время непрерывной работы	10 минут			
Пределы использования	Согласно рекомендациям таблиц 2,3 и 4			
Максимальная мощность развиваемая при пуске [соответствует току потребления]	330 Вт	515 Вт [2,5 А] [4,8 А в версии/V1]	450 Вт [2,3 А] [4,4 А в версии/V1]	400 Вт
Габариты (мм) и Вес	330 x 195 h 277 8 кг	330 x 120 h 303 11 кг	330 x 210 h 303 13 кг	400 x 255 h 390 19 кг

Nice

Найс в России  
Офис: +7 (495) 989 76 92  
Сервис: +7 (495) 617 66 57  
www.niceforyou.ru