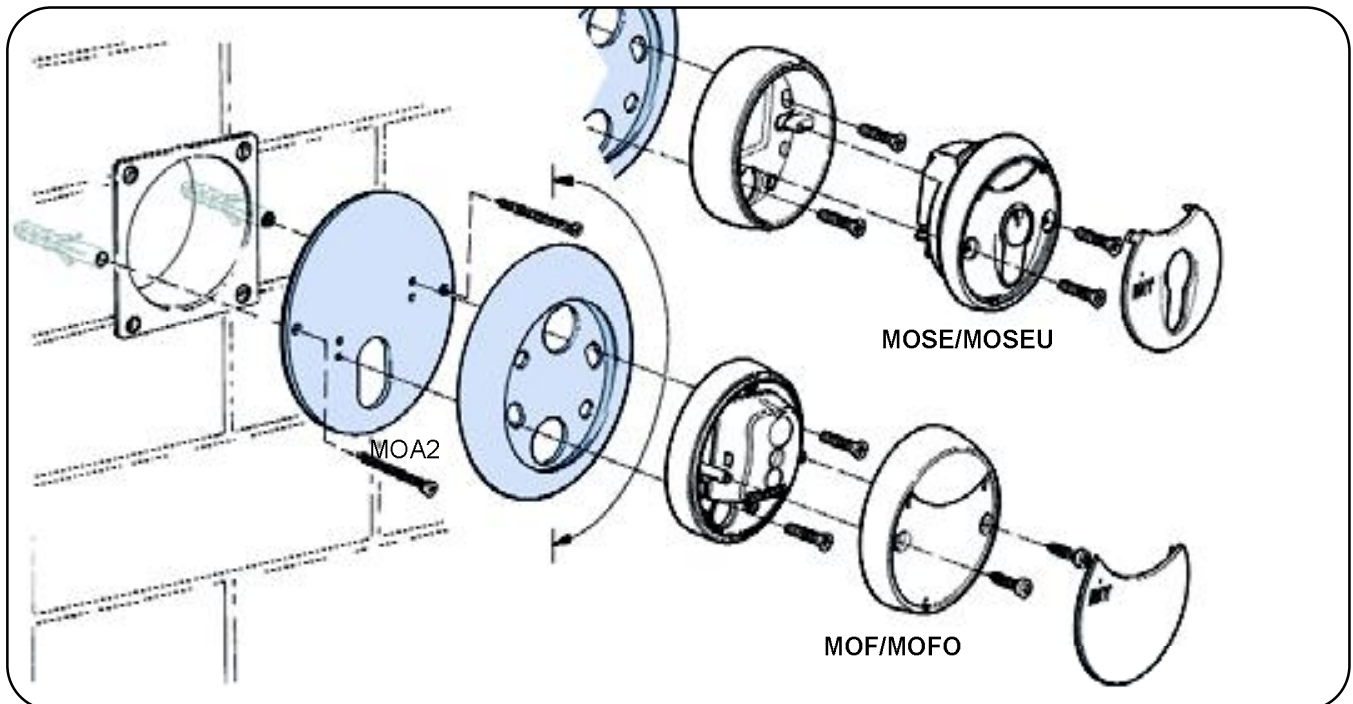




MOA2 декоративная накладка  
для фотоэлементов и  
переключателя с ключом



# moon



COMPANY  
WITH QUALITY SYSTEM  
CERTIFIED BY DNV  
**ISO 9001**

Nice SpA, Oderzo TV Italia  
Via Pezza Alta, 13 Z. I. Rustignè  
Tel. +39.0422.85.38.38  
Fax +39.0422.85.35.85

E-mail [info@niceforyou.com](mailto:info@niceforyou.com)  
Web site <http://www.niceforyou.com>

**Алютех**  
г.Минск, Республика Беларусь  
пр-т Ф.Скорины, 169, оф.401С  
тел./факс: +375.17.218.14.00  
[minsk@alutech.by](mailto:minsk@alutech.by)

**Системы Алютех**  
г.Одинцово, Российская Федерация  
Минское шоссе, 5  
тел./факс: +7.495.221.64.00  
[marketing@alutechmsk.ru](mailto:marketing@alutechmsk.ru)

**Элан**  
г.Киев, Украина  
ул. Деревообрубная, 5  
тел./факс: +38.044.451.88.75  
[info@elan.com.ua](mailto:info@elan.com.ua)



REV. 00

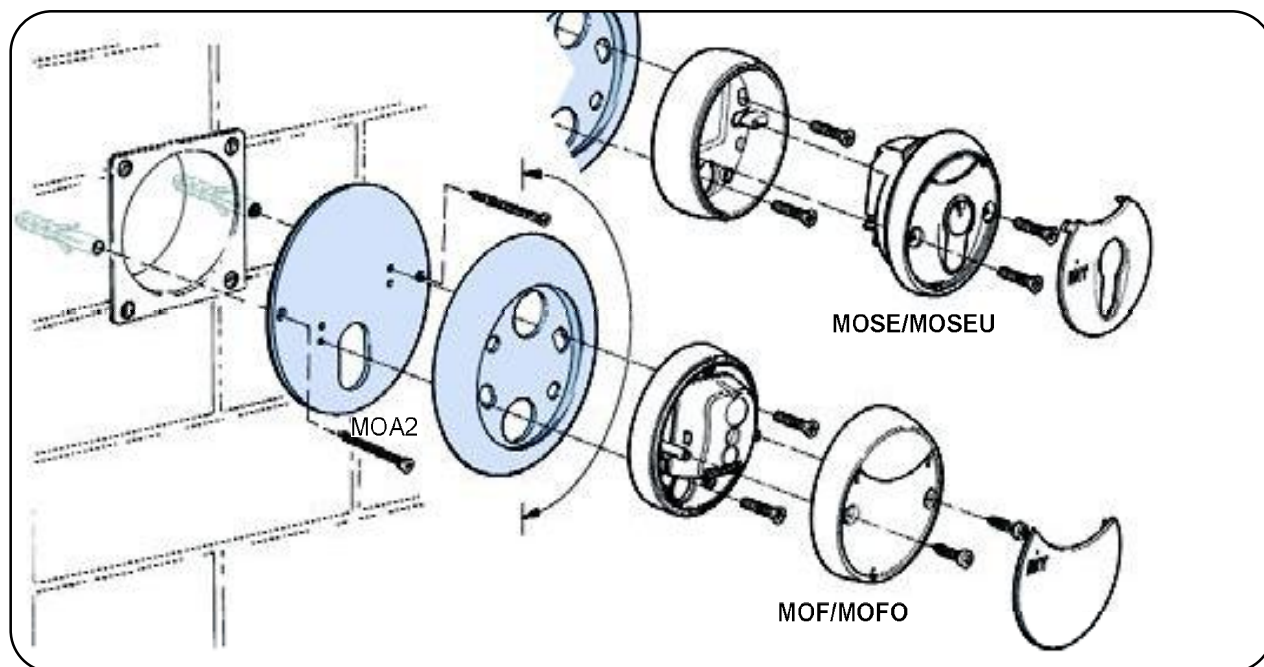
ISTMPL 4854



MOA2 декоративная накладка  
для фотоэлементов и  
переключателя с ключом



# moon



Nice SpA, Oderzo TV Italia  
Via Pezza Alta, 13 Z. I. Rustignè  
Tel. +39.0422.85.38.38  
Fax +39.0422.85.35.85

E-mail [info@niceforyou.com](mailto:info@niceforyou.com)  
Web site <http://www.niceforyou.com>

Алютех  
г.Минск, Республика Беларусь  
пр-т Ф.Скорины, 169, оф.401С  
тел./факс: +375.17.218.14.00  
[minsk@alutech.by](mailto:minsk@alutech.by)

Системы Алютех  
г.Одинцово, Российская Федерация  
Минское шоссе, 5  
тел./факс: +7.495.221.64.00  
[marketing@alutechmsk.ru](mailto:marketing@alutechmsk.ru)

Элан  
г.Киев, Украина  
ул. Деревообрубная, 5  
тел./факс: +38.044.451.88.75  
[info@elan.com.ua](mailto:info@elan.com.ua)



REV. 00

ISTMPL 4854